



SANIACCESS® 1 Silence

Предназначен для унитаза с горизонтальным выпуском и служит для эвакуации только фекальных стоков и туалетной бумаги. Попадание в насос других веществ и предметов может быть причиной повреждений насоса и отказа в гарантии.

- Заменяет предыдущие версии, без переделок монтажа
- Только для домашнего использования
- Укомплектован угольным фильтром, внешним обратным клапаном и соединительными деталями

Технические характеристики:

Напор	до 5 м
Горизонталь	до 100 м
Наружный Ø вертикальной напорной трубы	22/28/32 мм
Наружный Ø горизонтальной напорной трубы	28/32/40 мм
При толщине стенки	1,5/2 мм
Питание	220–240 V / 50 Гц
Потребляемая мощность	400 Вт
Длина кабеля	1200 мм
Вес	5,8 кг
Температура стоков	до 50°C
Индекс защиты	IP44
Электрический класс	1
Уровень включения	100 ± 20 мм
Время одного цикла откачивания 9 литров воды	от 5 до 10 секунд, в зависимости от высоты подъема



График зависимости горизонтального участка от вертикального

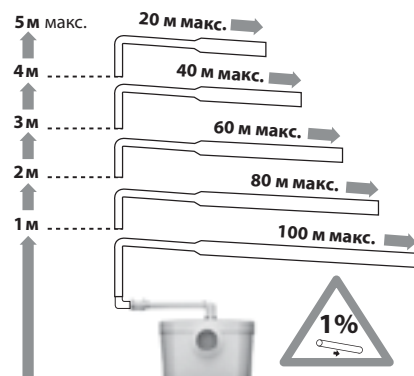
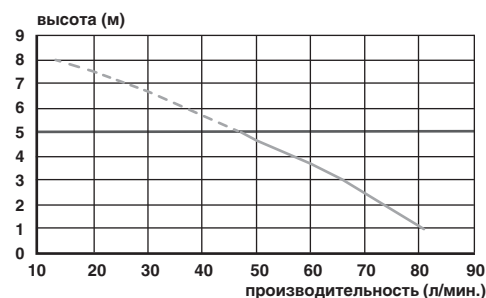


График производительности



Обязательные условия монтажа

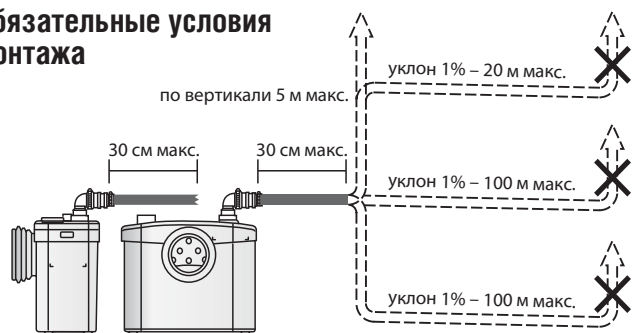
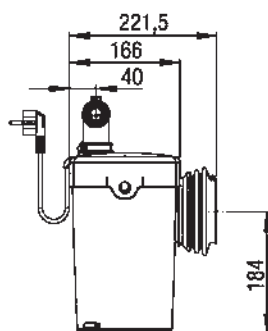
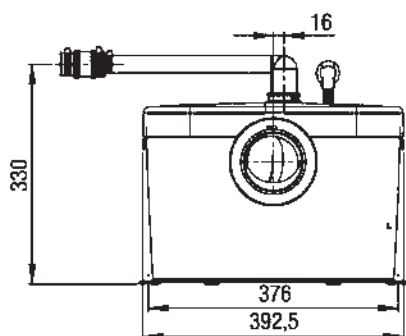


Схема подключения

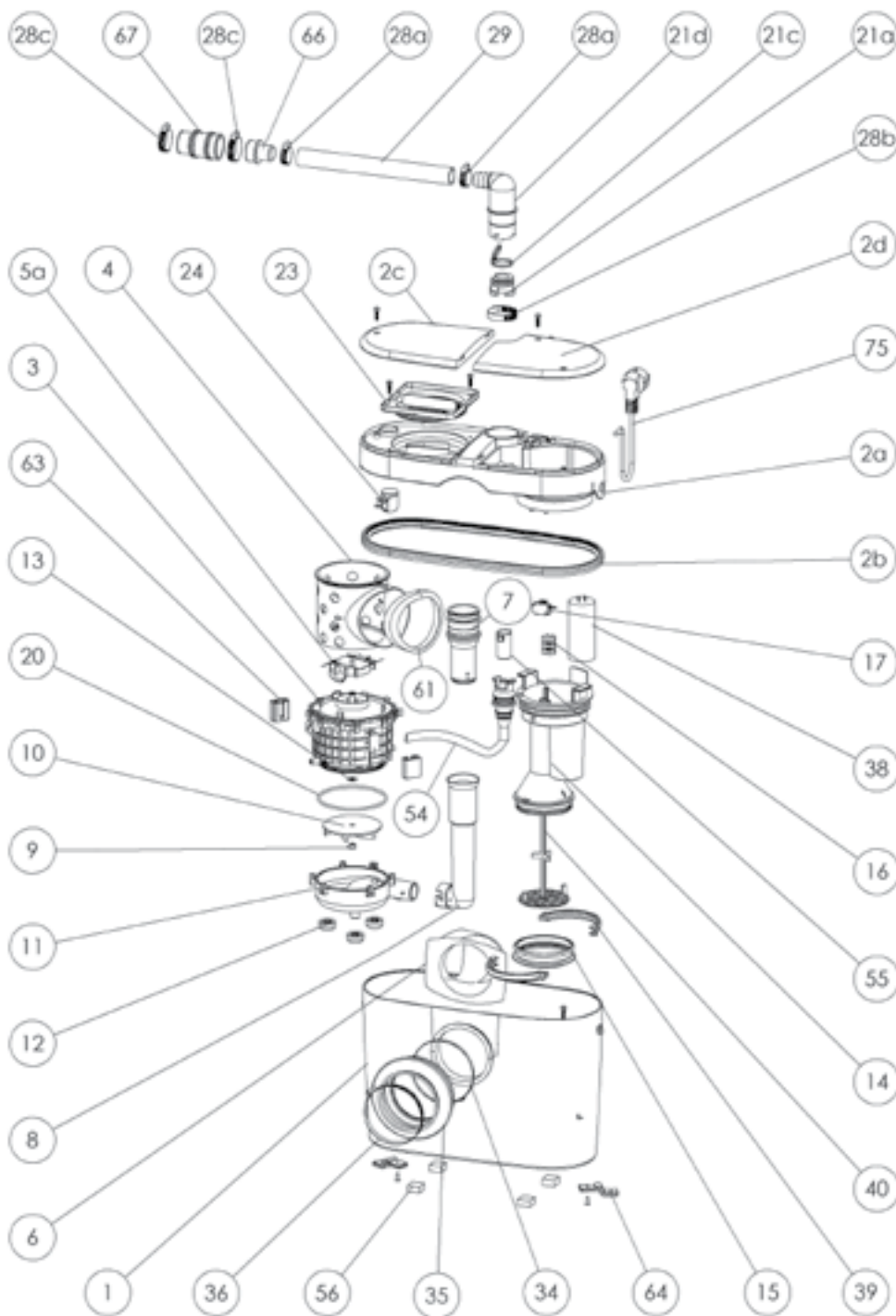


Размеры



SANIACCESS® 1 Silence

REFERENCE	N°	НАЗВАНИЕ ДЕТАЛИ
BL120585	1	Корпус SANIACCESS 1
BL120584	2a	Крышка SANIACCESS
NP100358	2b	Прокладка крышки SANIACCESS
BL120582	2c	Люк корзины SANIACCESS
BL120581	2d	Люк пресостата SANIACCESS
MSEULACCESS	3	Мотор
BL120726	4	Корзина SANILUX
MONOLO1	5a	Нож
BL120583	6	Туннель
MDBMF	7	Патрубок малый белый
BL120732	8	Нижний напорный патрубок
MA110100	9	Гайка турбины M6
BL120598	10	Турбина
BL120596	11	Крышка помпы SANIACCESS
BL120171	12	Опора мотора (Unit)
NE100120	13	Шайба 13,7x6,1
BL120656	14	Корпус датчика давления
AU010256	15	Мембрана круглая
NP100190	16	Клемник
SA100140	17	Микровыключатель XGK (SP-SR-D2-LIM-PA)
JO100411	20	Тороидальная прокладка помпы SEAL 110
BL120019	21a	Корпус малого обратн. клапана
BL120038	21c	Новая створка обратного клапана
BL120204	21d	Угловой отвод белый
AT200203	23	Крышка корзины
BL120348	24	Дренажный клапан
NP100610	28a	Хомут 20-32 мм
NP100150	28b	Хомут 32-55 мм
NP100611	28c	Хомут 25-40 мм
NB100300	29	Трубка 20x26 белая
NP100143	34	Колье Ø 130
AU010121	35	Муфта гофрированная белая
NP100615	36	Хомут 90-110 мм
CO100135	38	Конденсатор 10 MF
BL120624	39	Зажим мембраны 1/2 (Unit)
BL120657	40	Толкатель пресостата
NP100164	54	Изолятор кабеля
BL120375	55	Держатель кабеля
AU010705	56	Ножки корпуса (Unit)
NP100357	61	Передний амортизатор корзины
BL120169	63	Амортизатор мотора (Unit)
BL120252	64	Фиксатор корпуса (Unit)
BL120461	66	Адаптер 23/32



REFERENCE	N°	НАЗВАНИЕ ДЕТАЛИ
BL120770	67	Адаптер 28/32
OT120230		Упаковка SANIACCESS 1
SACH150		Установочный комплект SANIACCESS 1

Комплектность:

A – выходной патрубок с обратным клапаном
 B – трубка 20x26, C – адаптер 23/32
 D – адаптер 28/32, E – фиксатор корпуса
 F – саморез фиксатора, G – ножки корпуса
 H – муфта гофрированная 100,
 I – муфта 40/46, J – хомут 20-32
 K – хомут 25-40, L – хомут 32-55
 M – хомут 90-110

