

Техническое описание

Привод ABNM A5 с логарифмической/линейной характеристикой регулирования для пропорциональных клапанов AB-QM, 0-10 В

Область применения



- Простой монтаж.
- Класс защиты IP54 в любом монтажном положении.
- Функция первичного открытия (версии НЗ).
- Компактный размер, малые габариты.
- Версии с линейной и логарифмической характеристикой регулирования.
- Версии для 24 В перем. и пост. тока.
- Функциональный индикатор состояния.
- Бесшумный, не требует обслуживания.
- Сертифицирован TÜV.

Термоэлектрический привод ABNM A5 0–10 В специально разработан для совместного использования с клапанами AB-QM DN10-32/1/2-1 3/4 дюймов в системах отопления и охлаждения.

Данный термоэлектрический привод обладает впечатляющими характеристиками:

- Ход штока 5,0 мм или 6,5 мм.
- Определение точки открытия и закрытия клапана AB-QM.
- Доступен в нормально закрытом (НЗ) или нормально открытом (НО) исполнении.
- Потребляемая мощность 1/1,2 Вт.
- Безгалогенный кабель со штекерным соединением.

Управление осуществляется путем подачи сигнала 0–10 В от комнатного терморегулятора либо, в большинстве случаев, от центральной системы непосредственного цифрового управления. Привод преобразует сигнал 0–10 В в пропорциональное перемещение привода, которое может быть как линейным (ABNM A5 LIN), так и логарифмическим/равнопроцентным (ABNM A5 LOG).

При использовании вентиляторного доводчика или охлаждения потолка рекомендуется выбирать версию с логарифмической характеристикой (водо-воздушный теплообменник). В таком случае отклик системы будет линейным, что в свою очередь обеспечит оптимальное регулирование температуры внутри помещения.

Информация для оформления заказа

Тип	Напряжение питания	Ход	Нормально открытый/нормально закрытый	Логарифмическая/линейная характеристика	Кодовый номер
ABNM A5, с адаптером VA41, без кабеля	24 В перем. тока	5 мм	НЗ	ЛОГ	082F1160
			НЗ	ЛИН	082F1161
		6,5 мм	НЗ	ЛОГ	082F1162
			НО	ЛОГ	082F1163
	24 В пост. тока	6,5 мм	НЗ	ЛИН	082F1164
			НО	ЛИН	082F1165
		6,5 мм	НЗ	ЛОГ	082F1166
			НО	ЛОГ	082F1167

Дополнительные принадлежности

Адаптер VA41 для клапанов АВ-QM поставляется с приводом. Для использования привода ABNM A5 с клапанами RA необходимо отдельно заказать адаптер VA78.

Адаптер	Кодовый номер
VA78	082F1071

Кабели в комплект не входят и заказываются отдельно. Все кабели изготовлены из безгалогенного материала.

Кабели	Кодовый номер
1 метр	082F1081
5 метров	082F1082
10 метров	082F1083

Принцип работы

В механизме привода ABNM используется восковой элемент, нагреваемый РТС-термистором, и пружина сжатия.

Восковой элемент нагревается за счет подачи рабочего напряжения и перемещает встроенный поршень. Созданное данным перемещением усилие передается на шток клапана, что приводит к открытию или закрытию клапана. Привод обеспечивает активное регулирование в определенном диапазоне (см. характеристическую кривую между 0,5 В и 9,5 В).

Функциональное устройство индикации (индикатор состояния) ABNM позволяет моментально определить, открыт клапан или закрыт.

Функция первичного открытия (только для версий НЗ)

Привод ABNM поставляется частично открытым, так как оснащен функцией первичного открытия (заполнения). Это позволяет запустить систему нагрева/охлаждения на стадии строительства, даже когда электропроводка еще не подключена. Во время последующей подачи питания функция первичного открытия разблокируется при подаче питания не менее чем на 6 минут.

Версия НЗ (нормально закрытый)

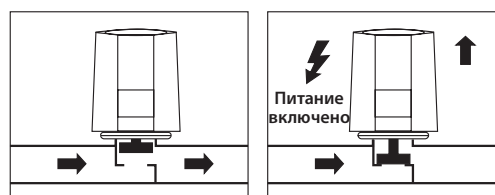
При использовании нормально закрытой версии клапан закрыт в обесточенном состоянии. Клапан открывается при включении питания, установке управляющего сигнала на 10 В и по истечении времени запаздывания.



Функциональный индикатор для версий НЗ выдвигается на высоту от 0 мм до 5–6 мм при открытии привода.

Версия НО (нормально открытый)

При использовании нормально открытой версии клапан открыт в обесточенном состоянии. Клапан закрывается при включении питания, установке управляющего сигнала на 0 В и по истечении времени запаздывания.



Функциональный индикатор для версий НО выдвигается приблизительно на 0,5 мм только при полном закрытии клапана.

Автоматическая первоначальная калибровка (для версий НЗ и НО)

Автоматическая первоначальная калибровка выполняется только при первом включении привода (нового привода).

Подача питания должна производиться на 30 мин. (± 10 мин.) для завершения стадии калибровки, которая включает определение точки открытия и закрытия клапана. Это обеспечивает оптимальную настройку для работы с клапаном АВ-QM при любой предварительной установке от 20 % до 100 %. Таким образом, диапазон активного регулирования составляет от 0,5 В до 9,5 В, что гарантирует точное регулирование расхода и температуры.

Автоматическая первоначальная калибровка сохраняет параметры настройки непосредственно в энергонезависимой памяти привода. Информация также остается в памяти привода, если привод отключен от сети.

Ручная повторная калибровка (для версий НЗ и НО)

При изменении типа или предварительных настроек клапана после первоначальной калибровки подайте управляющее напряжение 0 В на 15 мин. для определения точки закрытия и управляющее напряжение 10 В на 15 мин. для определения новой точки открытия.

Обратите внимание, что привод сохраняет данную информацию в энергонезависимой памяти только через 24 часа после повторной калибровки. При отключении питания в течение 24 часов с момента повторной калибровки информация будет утеряна и потребуются повторить процедуру повторной калибровки.

Автоматическая повторная калибровка (для версий НЗ и НО)

При изменении типа или предварительных настроек клапана после первоначальной калибровки, если точное время повторной калибровки неважно, можно избежать процедуры ручной повторной калибровки. В обычном режиме работы контроллер рано или поздно подаст управляющий сигнал 0 В и 10 В. Привод автоматически определит новую точку закрытия при подаче управляющего сигнала 0 В в течение 15 мин. и новую точку открытия при подаче управляющего сигнала 10 В в течение 15 мин. Мы не можем с гарантией определить продолжи-

тельность данной процедуры, поскольку она зависит от управляющего сигнала контроллера.

Работа после отключения электропитания (для версий НЗ и НО)

После отключения питания (в случае, если привод не снят с клапана) привод будет нормально работать в течение:

- 1 мин. при отключении электропитания < 10 с,
- 15 мин. при отключении электропитания > 10 с.

При отключении электропитания в течение 24 часов после повторной калибровки потребуются повторить процедуру повторной калибровки.

Характеристики

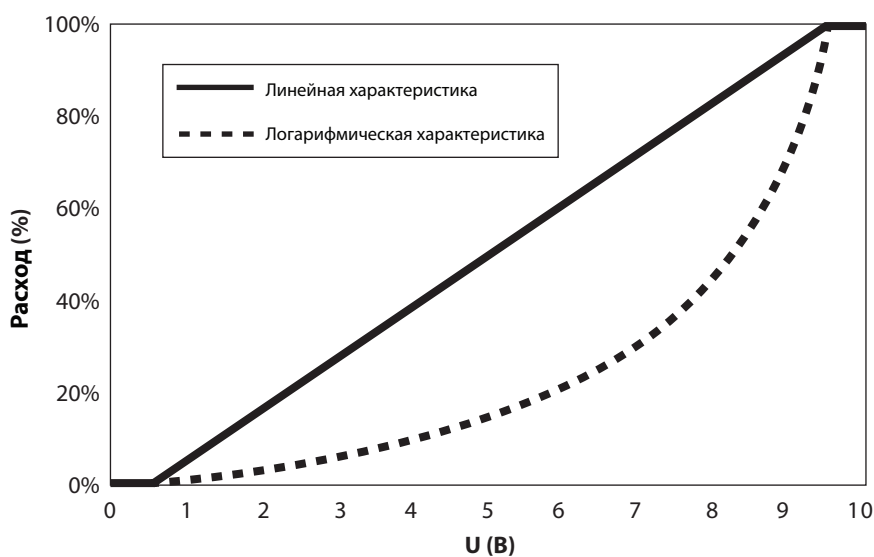
Тип АВNM А5	версии 5 мм, перем. ток	версии 6,5 мм, перем. ток	версии 6,5 мм, пост. ток
Версии	НЗ, ЛОГ/ЛИН	НЗ/НО, ЛОГ/ЛИН	НЗ/НО, ЛОГ
Напряжение	24 В перем. тока 50/60 Гц (от -10 % до +20 %)	24 В перем. тока 50/60 Гц (от -10 % до +20 %)	24 В пост. тока (от -20 % до +20 %)
Макс. пусковой ток	< 300 мА макс. на 2 мин.	< 300 мА макс. на 2 мин.	< 300 мА макс. на 2 мин.
Рабочая мощность	1 Вт ¹⁾	1,2 Вт ¹⁾	1,2 Вт ¹⁾
Управляющее напряжение	0–10 В пост. тока	0–10 В пост. тока	0–10 В пост. тока
Входное сопротивление	100 кОм	100 кОм	100 кОм
Перемещение привода	5 мм (-0,5 мм от закрытия)	6,5 мм (-0,5 мм от закрытия)	6,5 мм (-0,5 мм от закрытия)
Приводное усилие	100 Н ± 5 %	125 Н ± 5 %	125 Н ± 5 %
Время закрытия (НЗ) или открытия (НО) при обесточивании	3–5 мин.	3–5 мин.	3–5 мин.
Скорость	30 с/мм ²⁾	30 с/мм ²⁾	30 с/мм ²⁾
Время калибровки (в том числе первичного открытия для НЗ)	30 ± 10 мин. ²⁾	30 ± 10 мин. ²⁾	30 ± 10 мин. ²⁾
Задержка при включении напряжения (время нагрева)	2–3 мин.	2–3 мин.	2–3 мин.
Температура жидкости	0–100° С ²⁾	0–100° С ²⁾	0–100° С ²⁾
Температура хранения	от -25 до 65° С	от -25 до 65° С	от -25 до 65° С
Температура окружающей среды	от 0 до 60° С	от 0 до 60° С	от 0 до 60° С
Степень/класс защиты	IP54 ³⁾ /III безопасное пониженное напряжение	IP54 ³⁾ /III безопасное пониженное напряжение	IP54 ³⁾ /III безопасное пониженное напряжение
Соответствие CE согласно	EN60730	EN60730	EN60730
Сертификация UL	UL60730	UL60730	UL60730
Подключаемый кабель (не входит в комплект)	3 x 0,22 мм ² безгалогенный	3 x 0,22 мм ² безгалогенный	3 x 0,22 мм ² безгалогенный
Адаптер (входит в комплект)	VA 41	VA 41	VA 41
Сопротивление перенапряжению EN60730-1	мин. 1 кВт	мин. 1 кВт	мин. 1 кВт
Вес	111 г	111 г	111 г
Материал корпуса	Полиамид / белый	Полиамид / белый	Полиамид / белый

¹⁾ Измерения проведены высокоточным ваттметром LMG95.

²⁾ Измерения проведены при температуре окружающей среды 20 °С. В связи с тепловым принципом работы привода некоторые параметры изменяются в зависимости от температуры окружающей среды. При более высокой температуре окружающей среды открытие привода происходит быстрее, а закрытие — медленнее. При более низкой температуре окружающей среды закрытие привода будет происходить быстрее, а открытие — медленнее.

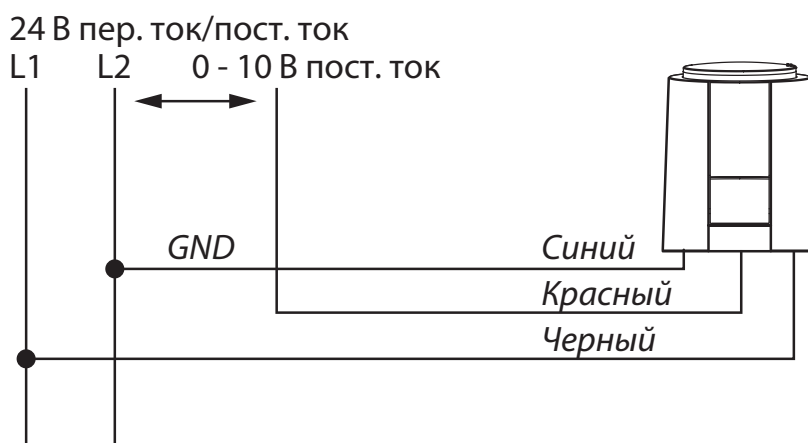
³⁾ Во всех монтажных положениях с подключенным кабелем.

Характеристические кривые



Регулировочные характеристики версий с линейным и логарифмическим регулированием.

Электрические соединения



Трансформатор

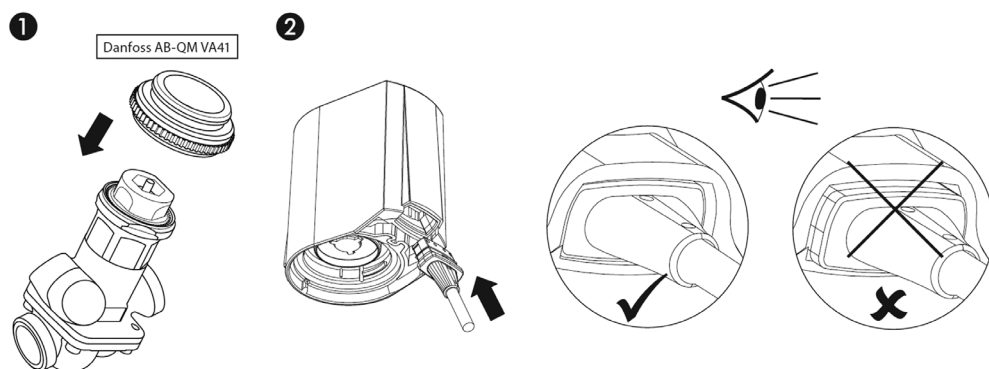
Эмпирическая формула для определения параметров трансформатора:
 $P_{\text{трансформатора}} = 6 \text{ Вт} \times \text{число приводов ABNM}$

Вычисление макс. длины кабеля (медный кабель):

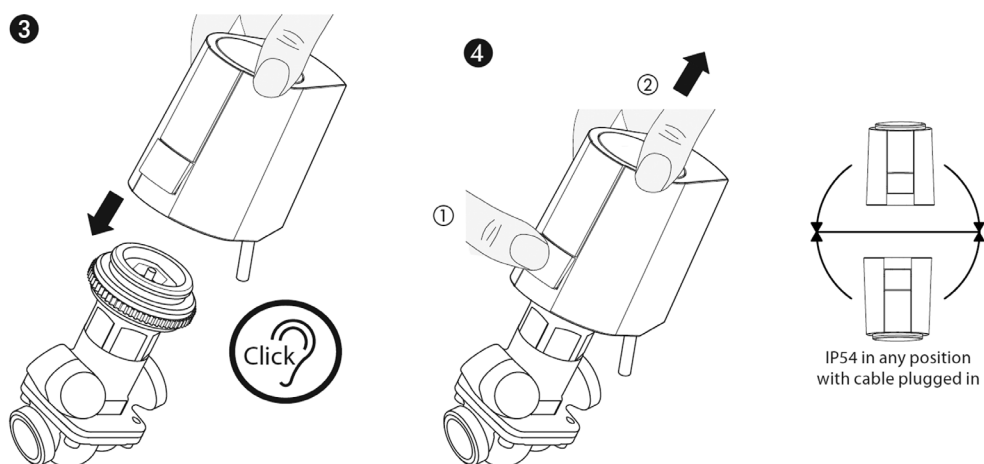
$$L = K \times A / n$$

A: площадь поперечного сечения проводника в мм²
 n: число приводов ABNM
 K: коэффициент для меди (269 м/мм²)
 L: длина кабеля в м

Установка

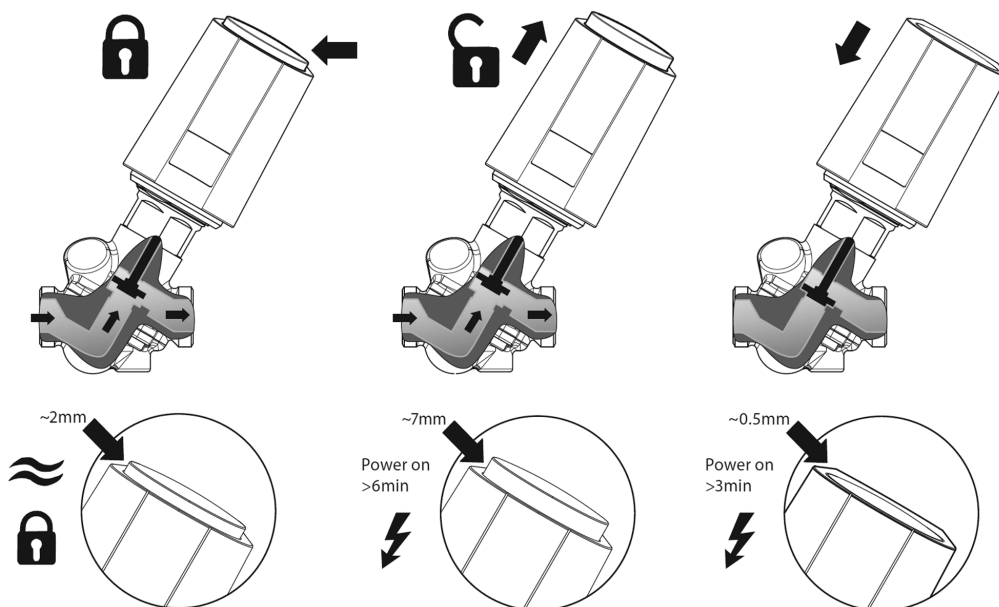


Прикрутите адаптер к клапану вручную и подключите кабель к приводу.



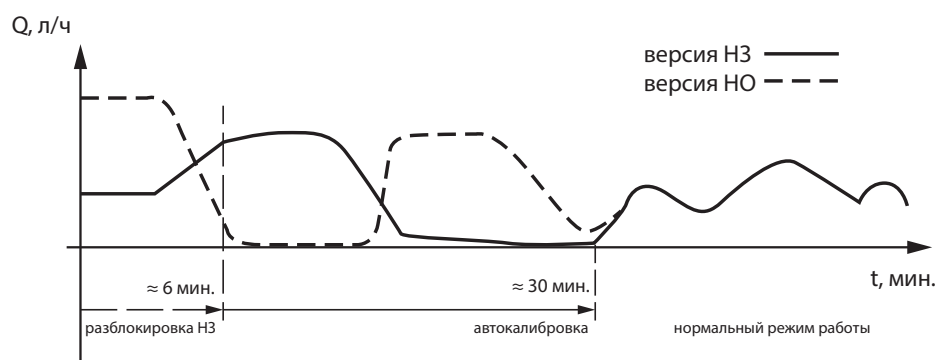
Установите привод вертикально на адаптер клапана. Привод закрепится на адаптере клапана со щелчком при нажатии рукой вертикально вниз.

Функция первичного открытия



Представление функции первичного открытия (разблокировка в версии НЗ).

Калибровка



Определение точек открытия/закрытия

Процедура автоматической первоначальной калибровки для текущей предварительной настройки хода АВ-QM (определение точки открытия и закрытия). Для первоначальной калибровки (включая функцию первичного открытия, только для версий H3) и определения точки открытия и закрытия клапана приводу АВNM А5 требуется ок. 30 мин. В случае отключения электропитания привод запомнит свое положение и повторная калибровка не потребуется.

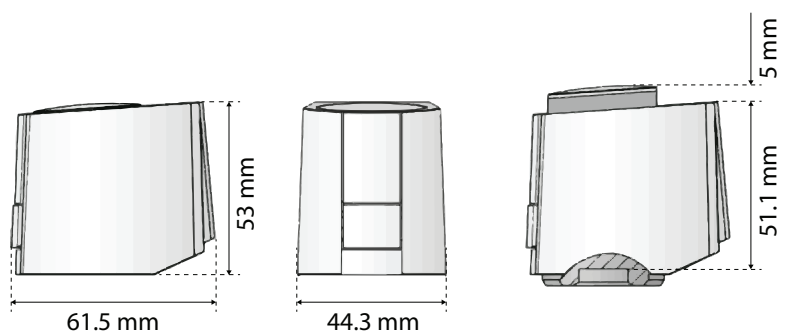
При изменении предварительной настройки клапана после первоначальной калибровки привод автоматически определит новую точку открытия и закрытия в обычном режиме работы.

Для того чтобы ускорить данный процесс, подайте напряжение 0 В на 15 мин. и 10 В на 15 мин.

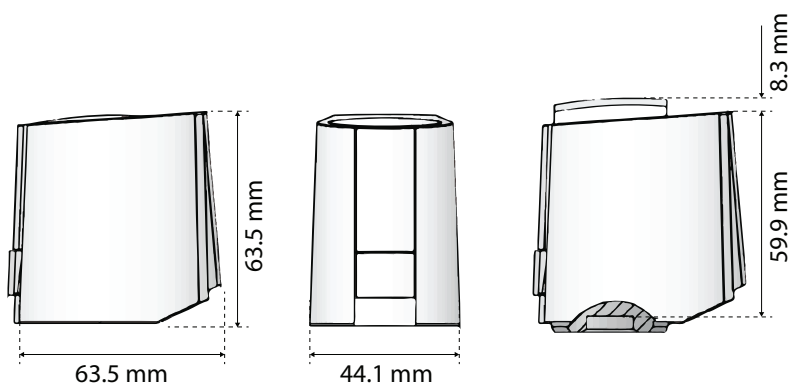
В случае отключения электропитания в течение 24 часов после повторной калибровки привод не сохранит параметры настройки, и потребуются повторная калибровка.

В случае отключения электропитания по истечении 24 часов после повторной калибровки привод запомнит свое положение, и повторная калибровка не потребуется.

Размеры



Размеры: версии 5 мм.



Размеры: версии 6,5 мм.

ООО "Дanfoss"

Главный офис
Россия, 143581, Московская обл.
Истринский р-н,
Павловская Слобода,
Лешково, 217
Тел.: (095) 792 57 57
Факс: (095) 792 57 58
(095) 792 57 59/60
E-mail: info@danfoss.ru
Адрес в интернет:
<http://www.danfoss.com>

ЗАО "Дanfoss" Филиал
Россия, 197342,
Санкт-Петербург,
ул. Торжковская 5, офис 525
Телефон: (812) 327 87 88
Телефакс: (812) 327 87 82
E-mail: spb@danfoss.ru

ЗАО "Дanfoss" Филиал
Россия, 644042, Омск,
проспект Маркса, 18
Телефон: (3812) 30 22 06
Телефакс: (3812) 31 02 12
E-mail: veretennikov@danfoss.ru

ЗАО "Дanfoss" Филиал
Россия, 420139, Казань,
ул. Фучика, 34, офис 73
Телефон: (8432) 68 45 21
Телефакс: (8432) 68 45 21
E-mail: kornilov@danfoss.ru

ЗАО "Дanfoss" Филиал
Россия, 603660,
Нижний Новгород
ул. Горького, 115 офис 903
Телефакс: (8312) 37 51 21
E-mail: bazankov@danfoss.ru

ЗАО "Дanfoss" Филиал
Россия, 630075, Новосибирск,
ул. Б. Хмельницкого, 2
Телефон: (3832) 73-45-71
Телефакс: (3832) 73-45-71
E-mail: pissarev@danfoss.ru

ЗАО "Дanfoss" Филиал
Россия, 410600, Саратов,
ул. Ульяновская, д. 27/35,
офис 154
Телефакс: (8452) 52-26-57
E-mail: soldatenkov@danfoss.ru

ЗАО "Дanfoss" Филиал
Россия, 443100, Самара,
ул. Галактионовская, 132
офис 400А
Тел./Факс: (8462) 33 70 94
E-mail: zolotarev@danfoss.ru

ЗАО "Дanfoss" Филиал
Россия, 620027, Екатеринбург,
ул. Восточная, (трест
"Свердловсктражданстрой"),
офис 204а
Тел./Факс: (3432) 56 13 27
E-mail: poturaiko@danfoss.ru

Danfoss не несет ответственности за возможные ошибки в каталогах, брошюрах и других печатных материалах. Danfoss оставляет за собой право вносить изменения в продукцию без предварительного уведомления. Это относится также к уже заказанной продукции, если только вносимые изменения не требуют соответствующей коррекции уже согласованных спецификаций. Все торговые марки в данном документе являются собственностью соответствующих компаний. Название и логотип Danfoss являются собственностью компании Danfoss A/S. Все права защищены.
