

gorenje



GBFU SIMPLICITY

Navodila za uporabo	4
Gebrauchsanweisung	8
Руководство по эксплуатации	12
Instructions for Use	16
Upute za upotrebu	20
Návod k obsluze	24
Инструкции за употреба	28
Instrucțiuni de utilizare	32
Упатства за употреба	36
Упатства за употребу	40
Instrukcja obsługi	44
Návod na obsluhu	48
Instrukcija	52
Instrukcija	56

Cenjeni kupec, zahvaljujemo se Vam za nakup našega izdelka.

PROSIMO, DA PRED VGRADNJO IN PRVO UPORABO GRELNIKA VODE SKRIBNO PREBERETE NAVODILA.

Grelnik je izdelan v skladu z veljavnimi standardi in uradno preizkušen, zanj pa sta bila izdana tudi varnostni certifikat in certifikat o elektromagnetni kompatibilnosti. Njegove osnovne tehnične lastnosti so navedene na napisni tablici, nalepljeni med priključnima cevema. Grelnik sme priključiti na vodovodno in električno omrežje le za to usposobljen strokovnjak. Posege v njegovo notranjost zaradi popravila, odstranitve vodnega kamna ter preverjanja ali zamenjave protikorozijske zaščitne anode lahko opravi samo pooblaščen servisna služba.

VGRADITEV

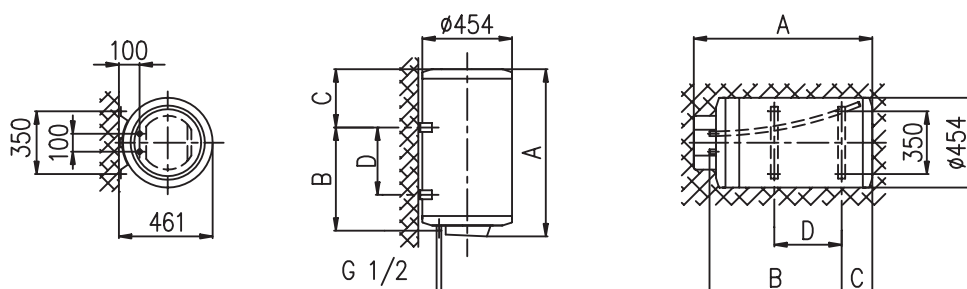
Grelnik vgradite čim bližje odjemnim mestom. Na steno ga pritrdite s stenskimi vijaki nominalnega premera minimalno 8mm . Stene s slabo nosilnostjo morate na mestu, kamor ga boste obesili, primerno ojačati. Grelnik je mogoče zaradi univerzalne konstrukcije pritrditi pokončno ali vodoravno na steno (priključne cevi obvezno na levi).

TEHNIČNE LASTNOSTI APARATA

Tip	GB 50	GB 80	GB 100	GB 120	GB 150
Prostornina [l]	50	80	100	120	150
Nazivni tlak [MPa]	0,6				
Masa / napolnjen z vodo [kg]	24/74	30/110	34/134	38/158	41/191
Protikorozijska zaščita kotla	Emajlirano / Mg anoda				
Moč električnega grelca [W]	2000				
Število in moč grelcev [W]	2 x 1000				
Priključna napetost [V~]	230				
Razred zaščite	I				
Stopnja zaščite	IP 24				
Čas segrevanja do 75°C ¹⁾ [h]	1 ⁵⁵	3 ⁰⁵	3 ⁵⁵	4 ³⁵	5 ⁴⁵
Količina mešane vode pri 40°C [l]	96/80	151/130	199/174	238/210	296/260
Energijska poraba ²⁾ [kWh/24h]	1,32/1,45	1,85/2,10	2,20/2,45	2,60/2,90	3,20/3,60

- 1) Čas segrevanja celotne prostornine grelnika z električnim grelcem pri vstopni temperaturi hladne vode iz vodovoda 15°C.
- 2) Energijska poraba pri vzdrževanju stalne temperature vode v grelniku 65°C in pri temperaturi okolice 20°C, merjeno po DIN 44532.

	GB 50	GB 80	GB 100	GB 120	GB 150
A	602	822	967	1122	1337
B	365	565	715	865	1065
C	187	207	202	207	222
D	145	345	495	645	845



PRIKLJUČITEV NA VODOVODNO OMREŽJE

Dovod in odvod vode sta na ceveh grelnika barvno označena. Dovod hladne vode je označen modro, odvod tople vode pa rdeče.

Grelnik lahko priključite na vodovodno omrežje na dva načina. Zaprti, tlačni sistem priključitve omogoča odjem vode na več odjemnih mestih, odprti, netlačni sistem pa dovoljuje samo eno odjemno mesto. Glede na izbrani sistem priključitve morate nabaviti tudi ustrezne mešalne baterije.

Pri odprtem, netlačnem sistemu je treba pred grelnik vgraditi protipovratni ventil, ki preprečuje iztekanje vode iz kotla, če v omrežju zmanjka vode. Pri tem sistemu priključitve morate uporabiti pretočno mešalno baterijo. V grelniku se zaradi segrevanja prostornina vode povečuje, to pa povzroči kapljanje iz cevi mešalne baterije. Z močnim zategovanjem ročaja na mešalni bateriji kapljanja vode ne morete preprečiti, temveč lahko baterijo le pokvarite.

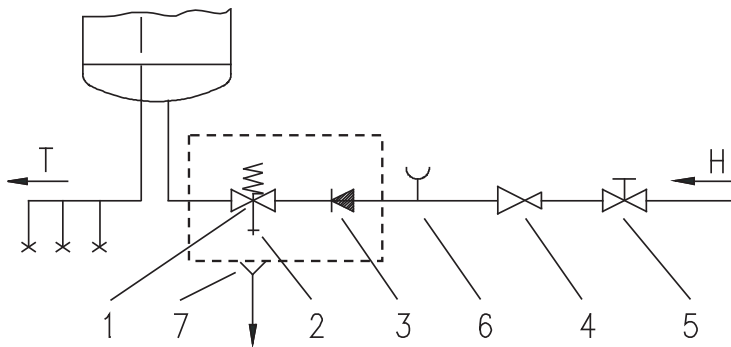
Pri zaprtem, tlačnem sistemu priključitve morate na odjemnih mestih uporabiti tlačne mešalne baterije. Na dotočno cev je zaradi varnosti delovanja obvezno treba vgraditi varnostni ventil ali varnostno grupo, ki preprečuje zvišanje tlaka v kotlu za več kot 0,1 MPa nad nominalnim.

Pri segrevanju vode v grelniku se tlak vode v kotlu zvišuje do meje, ki je nastavljena v varnostnem ventilu. Ker je vračanje vode nazaj v vodovodno omrežje preprečeno, lahko pride do kapljanja vode iz odtočne odprtine varnostnega ventila. Kapljajočo vodo lahko speljete v odtok preko lovilnega nastavka, ki ga namestite pod varnostni ventil. Odtočna cev nameščena pod izpustom varnostnega ventila mora biti nameščena v smeri naravnost navzdol in v okolju, kjer ne zmrzuje.

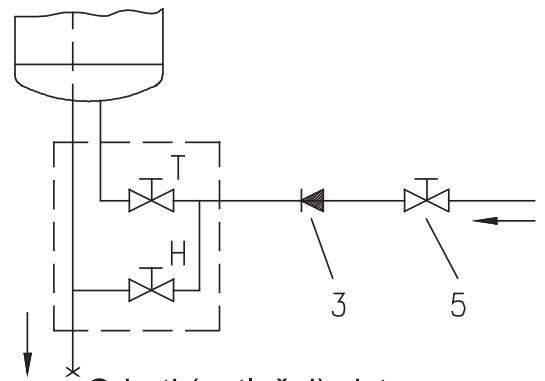
V primeru, da zaradi neustrezno izvedene inštalacije nimate možnosti, da bi kapljajočo vodo iz varnostnega ventila speljali v odtok, se lahko kapljanju izognete z vgradnjo ekspanzijske posode volumna 3l na dotočni cevi grelnika.

Za pravilno delovanje varnostnega ventila morate sami izvajati redne kontrole vsakih 14 dni. Ob preverjanju morate s premikom ročke ali odvitjem matice ventila (odvisno od tipa ventila) odpreti iztok iz varnostnega ventila. Pri tem mora priteči skozi iztočno šobo ventila voda, kar je znak, da je ventil brezhiben.

Med grelnik in varnostni ventil ne smete vgraditi zapornega ventila, ker bi s tem delovanje varnostnega ventila onemogočili.



Zaprta (tlačni) sistem



Odprti (netlačni) sistem

- Legenda:
- | | |
|------------------------------|----------------------------------|
| 1 - Varnostni ventil | 6 - Preizkusni nastavek |
| 2 - Preizkusni ventil | 7 - Lijak s priključkom na odtok |
| 3 - Nepovratni ventil | |
| 4 - Redukcijski ventil tlaka | H - Hladna voda |
| 5 - Zaporni ventil | T - Topla voda |

Grelnik lahko priključite na hišno vodovodno omrežje brez redukcijskega ventila, če je tlak v omrežju nižji od 0,5 MPa. Če tlak v omrežju presega 1,0 MPa, morate vgraditi zaporedoma dva redukcijska ventila.

Pred električno priključitvijo morate grelnik obvezno najprej napolniti z vodo. Pri prvi polnitvi odprete ročico za toplo vodo na mešalni bateriji. Grelnik je napolnjen, ko voda priteče skozi izlivno cev mešalne baterije.

PRIKLJUČITEV NA ELEKTRIČNO OMREŽJE

Pred priključitvijo na električno omrežje je potrebno v grelnik vgraditi priključni kabel, zato morate sneti zaščitni plastični pokrov. To storite tako, da odstranite ploščico, ki je vstavljena v sprednjo stran pokrova. Ploščico sprostite na ta način, da v režo med vstavno ploščico in zaščitno kapo najprej ob gumbu termostata nato pa še na strani nasproti gumba previdno porinete izvijač. Ko ploščico sprostite na obeh straneh, jo lahko odstranite z roko. Da lahko snamete zaščitni plastični pokrov, morate odstraniti še gumb termostata in odviti oba pritrdilna vijaka. Postopek namestitve zaščitnega plastičnega pokrova poteka v obratnem vrstnem redu. Priključitev grelnika na električno omrežje mora potekati v skladu s standardi za električne napeljave. Ker grelnik nima elementa, ki bi ga trajno ločil od električnega omrežja, je potrebno na kabelski povezavi med njim in trajno napeljavo vgraditi takšno stikalo, ki prekinja oba pola napajanja in ima med odprtimi kontakti razmik najmanj 3 mm.

OPOZORILO: Pred vsakim posegom v njegovo notranjost morate grelnik obvezno izključiti iz električnega omrežja!

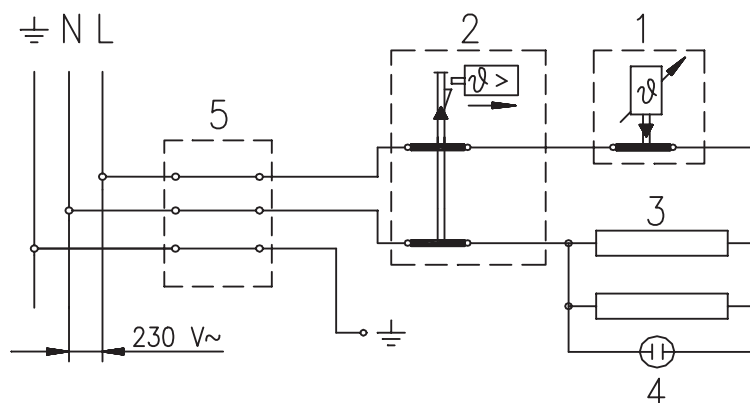
Legenda:

- 1 - Termoregulator
- 2 - Bimentalna varovalka
- 3 - Grela (2 x 1000 W)
- 4 - Kontrolna svetilka
- 5 - Priključna sponka

L - Fazni vodnik

N - Nevtralni vodnik

\perp - Zaščitni vodnik



Shema električne vezave

UPORABA IN VZDRŽEVANJE

Po priklučitvi na vodovodno in električno omrežje je grelnik pripravljen za uporabo.

Z vrtenjem gumba na termostatu, ki je na prednji strani zaščitnega pokrova, izbirate željeno temperaturo vode med 25° in 75°C. Priporočamo nastavite gumba na položaj "E". Takšna nastavitev je najbolj varčna; pri njej bo temperatura vode približno 55°C, izločanje vodnega kamna in toplotna izguba pa bosta manjša kot pri nastavitvah na višjo temperaturo.

Delovanje električnega grela pokaže kontrolna svetilka. Grelniki imajo na obodu vgrajen tudi termometer, ki kaže temperaturo vode.

Če grelnika ne mislite uporabljati dalj časa, zavarujete njegovo vsebino pred zmrznitvijo na ta način, da elektrike ne izklopite, gumb termostata pa nastavite na položaj "*". Pri tej nastavitvi bo grelnik vzdrževal temperaturo vode pri približno 10°C. Če boste grelnik iz električnega omrežja izklopili, morate ob nevarnosti zmrznitve vodo iz njega iztočiti.

Pred izpustom vode je grelnik obvezno treba izključiti iz električnega omrežja. Po tem odpremo ročico za toplo vodo na eni od mešalnih baterij, ki je priključena na grelnik. Vodo iz grelnika izpustimo skozi dotočno cev. V ta namen priporočamo, da med varnostni ventil in dotočno cev vgradite ustrezen izpustni ventil ali T kos. Če temu ni tako, grelnik lahko izpraznite tudi skozi izpust na varnostnem ventilu na ta način, da postavite vzvod oziroma vrtljivo kapico ventila v položaj kot pri testiranju ventila. Po izpustu vode iz grelnika skozi dotočno cev vam bo v grelniku ostala še manjša količina preostale vode, ki jo izpraznite ob odvitju prirobnice grelnika.

Zunanost grelnika čistite z blago raztopino pralnega praška. Ne uporabljajte razredčil in grobih čistilnih sredstev .

Z rednimi servisnimi pregledi boste zagotovili brezhibno delovanje in dolgo življenjsko dobo grelnika. Garancija za prerjavenje kotla velja le, če ste izvajali predpisane redne preglede izrabljenosti zaščitne anode. Obdobje, med posameznimi rednimi pregledi, ne sme biti daljše od 36 mesecev. Pregledi morajo biti izvedeni s strani pooblaščenega serviserja, ki Vam pregled evidentira na garancijskem listu proizvoda. Ob pregledu preveri izrabljenost protikorozijske zaščitne anode in po potrebi očisti vodni kamen, ki se glede na kakovost, količino in temperaturo porabljene vode nabere v notranjosti grelnika. Servisna služba vam bo po pregledu grelnika glede na ugotovljeno stanje priporočila tudi datum naslednje kontrole.

Prosimo Vas, da morebitnih okvar na grelniku ne popravljate sami, ampak o njih obvestite najbližjo pooblaščenno servisno službo.

Geehrter Käufer, wir danken Ihnen für die Anschaffung unseres Produktes.

WIR BITTEN SIE VOR DEM EINBAU UND VOR DEM ERSTEN GEBRAUCH DES WARMWASSERBEREITERS SORGFÄLTIG DIE ANWEISUNGEN DURCHZULESEN.

Die Herstellung des Warmwasserbereiters erfolgte im Einklang mit den gültigen Normen. Das Gerät wurde einer ordnungsgemäßen Prüfung unterzogen und mit einem Sicherheitsnachweis und einem Zertifikat über elektromagnetische Kompatibilität versehen. Seine grundtechnische Eigenschaften sind auf dem Anschriftstafelchen das zwischen den beiden Anschlussröhren angeklebt ist. Den Warmwasserbereiter darf an das Wasser- und Elektrizitätsnetz nur dafür befähigter Fachmann anschließen. Eingriffe in das Innere wegen Reparatur, Beseitigung des Wassersteines und Kontrolle oder Auswechslung der Antikorrosions-Schutzanode darf nur bevollmächtigter Kundendienst ausführen.

EINBAU

Den Warmwasserbereiter montieren Sie möglichst nahe der Abnahmestelle. Das Gerät wird mittels vier Wandschrauben mit Nominale Durchmesser von mindestens 8 mm an die Wand befestigt. Die Wände mit schwacher Tragfähigkeit müssen Sie an der Stelle, wo sie den Warmwasserbereiter aufhängen werden, entsprechend verstärken. Das Grundmodell GBU kann aufgrund seiner universellen Konstruktion vertikal an die Wand oder horizontal an die Wand montiert werden (Wasseranschlüsse immer von links).

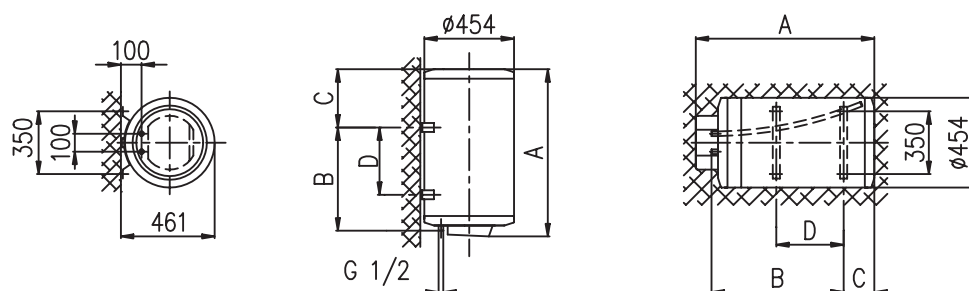
TECHNISCHE DATEN DES GERÄTES

Typ	GB 50	GB 80	GB 100	GB 120	GB 150
Volumen [l]	50	80	100	120	150
Nenndruck [MPa]	0,6				
Gewicht / gefüllt mit Wass [kg]	24/74	30/110	34/134	38/158	41/191
Antikorrosionsschutz	emailliert & Magnesiumschutzanode				
Leistungsaufnahme [W]	2000				
Zahl und Stärke der Heizkörper [W]	2 x 1000				
Anschlußspannung [V~]	230				
Schutzklasse	I				
Grad des Apparatschutzes	IP 24				
Aufwärmungszeit bis 75°C ¹⁾ [h]	1 ⁵⁵	3 ⁰⁵	3 ⁵⁵	4 ³⁵	5 ⁴⁵
Mischwassermenge bei 40°C [l]	96/80	151/130	199/174	238/210	296/260
Bereitschaftsstromverbrauch ²⁾ [kWh/24h]	1,32/1,45	1,85/2,10	2,20/2,45	2,60/2,90	3,20/3,60

1) Diese Werte gelten für das Mischen des Wassers aus der Wasserleitung von ca. 15°C und des Heißwassers aus dem Heißwasserspeicher bei einer Wassertemperatur von 65°C.

2) Bei 65°C Wassertemperatur gemessen (gemäß DIN 44532).

	GB 50	GB 80	GB 100	GB 120	GB 150
A	602	822	967	1122	1337
B	365	565	715	865	1065
C	187	207	202	207	222
D	145	345	495	645	845

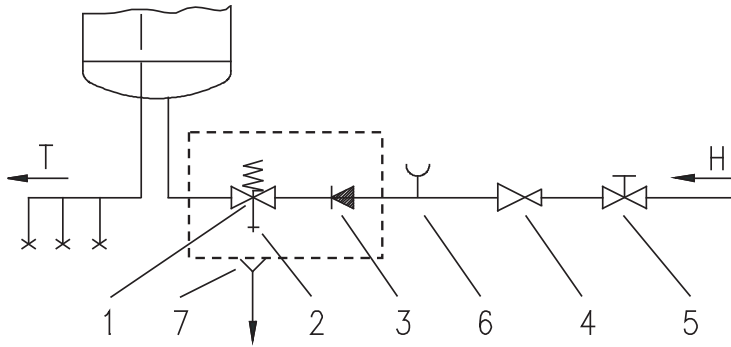


ANSCHLUSS AN DAS WASSERLEITUNGSNETZ

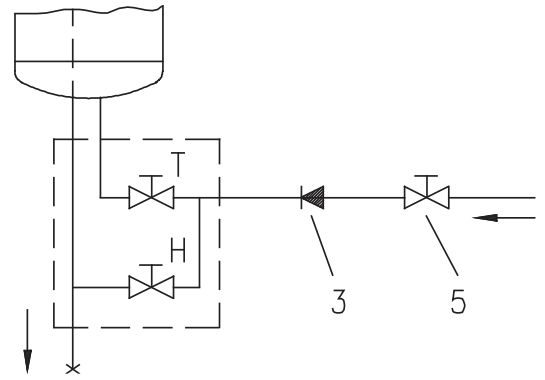
Zu- und Ableitung des Wassers sind an den Röhren des Warmwasserbereiters farbgezeichnet. Zuleitung des kalten Wassers ist blau, Ableitung des warmen Wassers rotgekennzeichnet.

Den Warmwasserbereiter können sie an das Wasserleitungsnetz auf zwei Arten anschließen. Das geschlossene Drucksystem des Anschlusses ermöglicht die Wasserabnahme an mehreren Abnahmestellen, das druckfreie System aber erlaubt nur eine Abnahmestelle. Mit Hinsicht auf das Anschlußsystem müssen sie auch entsprechende Mischbatterien anschaffen. Bei offenem, druckfreiem System muß vor dem Warmwasserbereiter ein Rückschlagventil eingebaut werden, wodurch das Ausfließen des Wassers aus dem Innenbehälter verhindert wird, wenn im Wassernetz das Wasser ausfällt. Bei diesem Anschlußsystem müssen Sie eine Durchfluß-Mischbatterie verwenden. Im Warmwasserbereiter wird wegen Aufwärmung der Wasserinhalt vergrößert, dies aber verursacht das Tropfen aus dem Rohr der Mischbatterie. Mit starkem Anziehen des Griffes an der Mischbatterie können Sie das Tropfen des Wassers nicht verhindern, sondern sie können die Mischbatterie nur beschädigen. Bei geschlossenem Drucksystem des Anschlusses müssen sie an den Abnahmestellen Druck-Mischbatterien verwenden. Für eine sichere Betriebsweise ist unbedingt ein Sicherheitsventil an das Zulaufrohr einzubauen oder eine Sicherheitsgruppe, die einen Druckanstieg von mehr als 0,1 MPa über Nominal im Kessel verhindert. Das Abflussrohr, das unter dem Ablauf des Sicherheitsventils angebracht wird, ist senkrecht nach unten und in frostfreier Umgebung einzubauen.

Gibt es wegen einer unsachgemäß ausgeführten Installation keine Möglichkeit, das tropfende Wasser aus dem Rückschlagventil in den Ablauf zu leiten, kann man das Tröpfeln vermeiden, indem ein Expansionsgefäß mit dem Volumen 3 l am Zulaufrohr des Warmwasserbereiter eingebaut wird. Um eine einwandfreie Funktion des Rückschlagventils zu sichern, müssen regelmäßige Prüfungen vierzehntäglich durchgeführt werden. Bei der Prüfung ist durch das Betätigen des Hebels oder Lösen der Ventilmutter (je nach dem Ventiltyp) der Auslauf des Rückschlagventils zu öffnen. Dabei muss aus dem Auslaufdüse Wasser austreten, um die Fehlerlosigkeit des Ventils aufzuweisen.



Das Drucksystem



Das Durchflußsystem

Legende: 1- Sicherheitsventil
 2- Testventil
 3- Sperrventil
 4- Reduzierdruckventil
 5- Sperrventil

6- Testansatzstück
 7- Trichter mit dem Anschluß an
 den Ablauf
 H- Kaltwasser
 T- Warmwasserl

Zwischen dem Warmwasserbereiter und dem Rückschlag-Sicherheitsventil dürfen Sie kein Sperrventil einbauen, weil Sie dadurch die Wirkung des Rückschlag-Sicherheitsventils verhindern.

Den Warmwasserbereiter können Sie an das Wasserleitungsnetz ohne Reduktionsventil anschließen, wenn der Druck im Netz niedriger als 0,5 MPa ist. Wenn der Druck 1,0 MPa übersteigt, müssen Sie nacheinander zwei Reduktionsventile einbauen.

Vor dem elektrischen Anschluß müssen Sie den Warmwasserbereiter verbindlich zuerst mit Wasser auffüllen. Bei erster Füllung öffnen Sie die Spindel für warmes Wasser auf der Mischbatterie. Der Warmwasserbereiter ist aufgefüllt, wenn das Wasser durch das Ausflußrohr der Mischbatterie fließt.

ANSCHLUß AN DAS ELEKTRONETZ

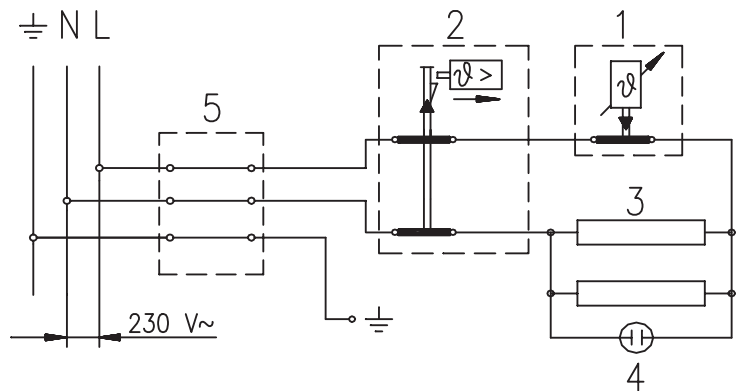
Vor dem Anschluß an das Elektronetz muß der Warmwasserbereiter an das Anschlußkabel angeschlossen werden. Deshalb müssen Sie den Plastikschutzdeckel abnehmen. Dies tun Sie so, daß Sie das Plättchen, das in die untere Seite eingeschoben ist entfernen. Das Plättchen befreien sie so, daß Sie in die Spalte zwischen dem Einschiebplättchen und der Schutzkappe zuerst neben dem Thermostatknopf danach aber noch an der Seite gegenüber des Knopfes vorsichtig den Schraubenzieher hinein schieben. Wenn Sie das Plättchen an beiden Seiten loslösen, können Sie es mit der Hand beseitigen. Damit Sie den Plastik-Schutzdeckel abnehmen können, müssen sie noch den Thermostatknopf beseitigen und beide Befestigungsschrauben abschrauben. Das Anbringen des Plastik-Schutzdeckels verläuft in umgekehrter Reihenfolge. Der Anschluß des Warmwasserbereiters an das Elektronetz muß im Einklang mit den Normen für elektrische Installation verlaufen. Da der Warmwasserbereiter kein Element hat, das ihn dauerhaft vom elektrischen Netz trennen könnte, muß an der Kabelverbindung zwischen ihm und der Dauerleitung ein solcher Unterbrecher eingebaut werden, der beide Pole der Speisung unterbricht und zwischen den offenen Kontakten mindestens 3 mm Abstand hat.

WARNUNG: Vor jedem Eingriff in das Innere des Gerätes, müssen Sie den Warmwasserbereiter unbedingt vom elektrischen Netz trennen!

Legende:

- 1 - Thermostat
- 2 - Bimetallsicherung
- 3 - Heizkörper (2 x 1000 W)
- 4 - Kontrolleuchte
- 5 - Anschlussklemme

L - Phasenleiter
N - Neutraleiter
 \perp - Schutzleiter



Das Schaltungsschema des Elektroanschlusses

VERWENDUNG UND INSTANDHALTUNG

Nach dem Anschluß an das Wasserleitungs- und Elektronetz ist der Warmwasserbereiter für den Betrieb vorbereitet. Mit dem Drehen des Knopfes an dem Thermostat, der sich an vorderer Seite des Schutzdeckels befindet, wählen Sie die Wassertemperatur zwischen 25°C und 75°C. Wir empfehlen die Knopfeinstellung auf die Position "E". Diese Einstellung ist die sparsamste; hier ist die Wassertemperatur ungefähr 55°C, das Ausscheiden des Wassersteines und der Wärmeverlust aber werden niedriger sein als bei der Einstellung einer höhere Temperatur.

Das Funktionieren des elektrischen Heizkörpers wird an der Kontrolleuchte angezeigt. Der Warmwasserbereiter hat außen auch ein Thermometer angebracht, das die Wassertemperatur zeigt. Wenn sie den Warmwasserbereiter längere Zeit nicht zu gebrauchen gedenken, schützen Sie den Inhalt vor Frost so, daß Sie den elektrischen Strom nicht ausschalten, sondern den Thermostatknopf auf "*" einstellen. Bei dieser Einstellung wird die Wassertemperatur im Warmwasserbereiter bei ungefähr 10°C gehalten. Wenn sie den Warmwasserbereiter aus dem Elektronetz ausschalten, müssen Sie das Wasser wegen Frostgefahr auslassen.

Bevor das Wasser aus dem Gerät abgelassen wird, ist unbedingt der elektrische Strom abzuschalten. Danach kann der Warmwasserhahn an einer der Mischbatterien, die am Gerät installiert sind, geöffnet werden. Das Wasser wird über das Einlaufrohr abgelassen. Zu diesem Zweck ist empfehlenswert, zwischen Einlaufrohr und Sicherheitsventil ein entsprechendes Auslaufventil oder T-Stück einzusetzen. Wenn dies nicht der Fall ist, kann das Wasser auch direkt über das Sicherheitsventil abgelassen werden, indem der Hebel oder die Schraubenkappe des Sicherheitsventils auf Test-Position gestellt wird. Nach Ablassen des Wassers über das Einlaufrohr bleibt noch etwas Restwasser im Gerät zurück, das durch Abdrehen des Heizflansches abgelassen wird.

Das Äußere des Warmwasserbereiters reinigen Sie mit milder Lösung eines Waschpulvers. Verwenden Sie kein Verdünner oder grobe Reinigungsmittel.

Mit regelmäßigen Kundendienstprüfungen werden fehlerlose Funktion und lange Lebensdauer des Warmwasserbereiters gesichert. Die erste Prüfung soll der bevollmächtigte Kundendienst ungefähr zwei Jahre nach dem Anschluß durchführen. Bei der Prüfung überprüft er die Abnutzung der Antikorrosions - Schutzanode und nach Bedarf reinigt er den Wasserstein, der sich mit Hinsicht auf die Qualität, Menge und Temperatur des verbrauchten Wassers im Inneren des Warmwasserbereiters ausscheidet. Der Kundendienst wird Ihnen nach der Prüfung des Warmwasserbereiters mit Hinsicht auf den festgestellten Stand auch das Datum der nächsten Kontrolle empfohlen.

Wir bitten Sie, daß Sie eventuelle Beschädigungen an dem Warmwasserbereiter nicht selbstreparieren, sondern davon den nächsten bevollmächtigten Kundendienst benachrichtigen.

Уважаемый покупатель, благодарим Вас за покупку нашего изделия.

ПРОСИМ ВАС ПЕРЕД УСТАНОВКОЙ И ПЕРВЫМ ИСПОЛЬЗОВАНИЕМ ВОДОНАГРЕВАТЕЛЯ ВНИМАТЕЛЬНО ПРОЧИТАТЬ ИНСТРУКЦИЮ.

Подогреватель изготовлен в соответствии с действующими стандартами и испытан и имеет также предохранительный сертификат и сертификат о электромагнитной совместимости. Основные характеристики аппарата указаны в таблице данных, которая находится между присоединительными шлангами. Подключать его к электросети и водопроводу может только уполномоченный специалист. Также сервисное обслуживание внутреннего оборудования, удаление накипи, проверку или замену противокоррозионного защитного анода может только уполномоченная сервисная служба.

МОНТАЖ

Нагреватель должен быть установлен как можно ближе к местам водозабора. К стене его прикрепите с помощью настенных винтов минимального номинального диаметра 8 мм. Стены со слабой грузоподъемностью в местах, где будет висеть нагреватель, необходимо соответствующе укрепить.

Нагреватель можно прикрепить к стене горизонтально или вертикально вследствие его универсальной конструкции (соединительные трубы обязательно на левой стороне).

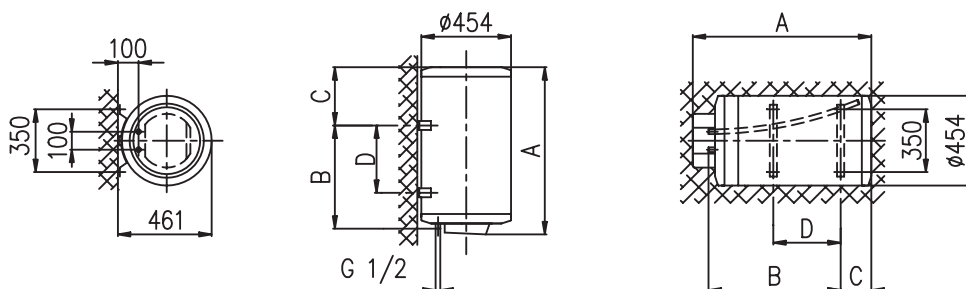
ТЕХНИЧЕСКИЕ ХАРАКТЕРИСТИКИ АППАРАТА

Тип	GB 50	GB 80	GB 100	GB 120	GB 150
Объем [л]	50	80	100	120	150
Номинальное давление [МПа]	0,6				
Вес/наполненного водой [кг]	24/74	30/110	34/134	38/158	41/191
Противокоррозионная защита котла	эмалированный / Mg анод				
Мощность электрического нагревателя [Вт]	2000				
Количество и мощность нагревателей [Вт]	2 x 1000				
Присоединительное напряжение [В~]	230				
Класс защиты	I				
Степень защиты	IP 24				
Время нагрева до 75°C ¹⁾ [ч]	1 ⁵⁵	3 ⁰⁵	3 ⁵⁵	4 ³⁵	5 ⁴⁵
Количество смешанной воды при 40°C [л]	96/80	151/130	199/174	238/210	296/260
Потребление электроэнергии ²⁾ [кВт/ч/24ч]	1,32/1,45	1,85/2,10	2,20/2,45	2,60/2,90	3,20/3,60

1) Время нагрева всего объема водонагревателя с электрическим нагревательным элементом при входящей температуре холодной воды из водопровода 15°C

2) Потребление электроэнергии при поддержании постоянной температуры в нагревателе 65°C и при температуре окружающей среды 20°C, измерения производились по DIN 44532

	GB 50	GB 80	GB 100	GB 120	GB 150
A	602	822	967	1122	1337
B	365	565	715	865	1065
C	187	207	202	207	222
D	145	345	495	645	845



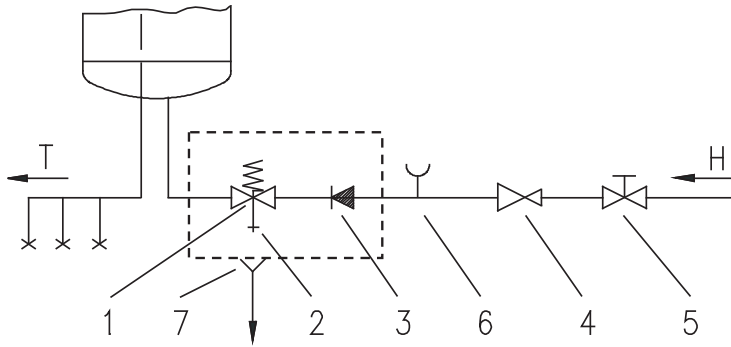
ПОДКЛЮЧЕНИЕ К ВОДОПРОВОДУ

Подвод или отвод воды обозначены разным цветом. Синий-холодная вода, красный-горячая. Нагреватель может подключаться к водопроводу двумя способами. Закрытая накопительная система подключения обеспечивает забор воды в нескольких местах, а открытая проточная система - только в одном месте. Вам необходим соответствующий смеситель в зависимости от выбранной системы подключения. В открытой проточной системе необходимо перед нагревателем установить противозавратный клапан, который предотвратит утечку воды из котла в случае, если в водопроводе не будет воды. При такой системе подключения необходимо использовать проточный смеситель. В нагревателе увеличивается объем воды из-за нагревания, что вызывает утечку воды из трубы смесителя. Вы не должны пытаться перекрыть воду из смесителя, сильно закручивая кран, поскольку это только вызовет повреждение смесителя. В закрытой накопительной системе подключения в местах забора воды необходимо использовать накопительные смесители. На подводную трубу из-за безопасности работы необходимо обязательно встроить предохранительный вентиль или предохранительную группу, предупреждающую повышение давления на больше чем 0,1 МПа номинального.

При нагревании давление воды в котле повышается до уровня, который установлен в предохранительном клапане. Так как возврат воды в водопровод невозможен, вода может капать из отточного отверстия предохранительного клапана. Эту воду вы можете направить в сток с помощью специальной насадки, которую нужно установить под предохранительным клапаном. Выпускная труба, находящаяся под выпуском предохранительного вентиля, должна быть помещена в направлении прямо вниз и в незамерзающей среде.

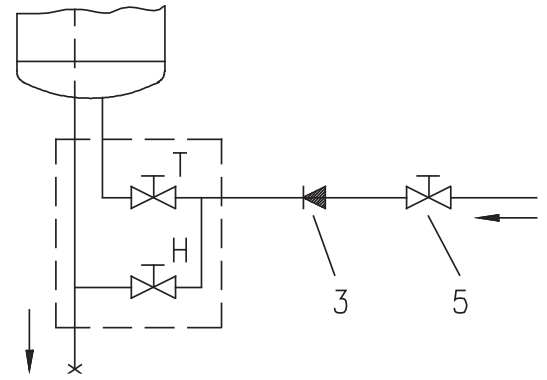
В случае, если невозможно вследствие несоответствующего монтажа воду, которая капает, провести из возвратного предохранительного клапана в отток, вы можете избежать капания воды с вмонтированием расширительного сосуда объема 3 л на впускной трубе водонагревателя.

Для правильной работы возвратного предохранительного клапана требуется выполнять регулярные контроли на каждые 14 дней. При проверке необходимо перемещением ручки или отвинчиванием гайки клапана (зависимо от типа клапана) открыть выпуск воды из возвратного предохранительного клапана. Сквозь выпускное сопло должна притечь вода, это значит, что клапан работает безупречно.



Закрытая (накопительная) система

- Легенда: 1 - Предохранительный клапан
 2 - Испытательный клапан
 3 - Невозвратный клапан
 4 - Редукционный клапан давления
 5 - Запорный клапан



Открытая (проточная) система

- 6 - Испытательная насадка
 7 - Воронка с подключением к стоку
 Н - Холодная вода
 Т - Горячая вода

Нельзя встраивать запорный клапан между нагревателем и возвратным защитным клапаном, так как таким образом Вы сделаете невозможной работу возвратного предохранительного клапана.

Нагреватель может подключаться к водопроводной сети в доме без редукционного клапана, если давление в ней ниже 0,5 МПа. Если давление в сети превышает 1,0 МПа, необходимо последовательно встроить два редукционных клапана. Перед подключением к электросети необходимо нагреватель обязательно наполнить водой. При первом наполнении откройте ручку горячей воды на смесителе. Нагреватель наполнен, когда вода начнет течь через сток смесителя.

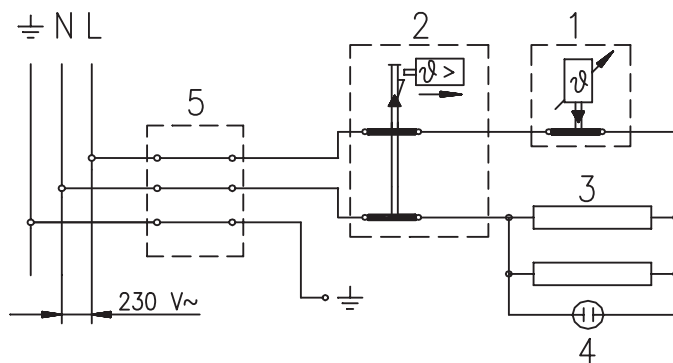
ПОДКЛЮЧЕНИЕ К ЭЛЕКТРОСЕТИ

Перед подключением к электросети необходимо установить в нагреватель присоединительный кабель, для чего нужно снять защитную пластмассовую крышку. Снимите пластинку на передней стороне крышки, вставив отвертку в щель между пластинкой и защитной крышечкой перед ручкой термостата, а затем еще на противоположной от ручки стороне. После того, как вы поддели пластинку с двух сторон, она легко снимается рукой. Чтобы снять защитную пластмассовую крышку Вам необходимо снять ручку термостата и отвинтить оба закрепляющих винта. Установка защитной пластмассовой крышки выполняется в обратном порядке. Подключение нагревателя к электросети должно осуществляться в соответствии со стандартами для электросетей. Так как у нагревателя нет элемента, постоянно отделяющего его от электросети, необходимо между ним и постоянной сетью установить переключатель, который прекращает подачу питания на обоих полюсах и между открытыми контактами которого расстояние не менее 3 мм.

ВНИМАНИЕ: Перед тем как разобрать нагреватель, убедитесь, что он отключен от электросети!

Легенда:

- 1 - Термостат
- 2 - Биметаллический предохранитель
- 3- Нагреватель (2 x 1000 Вт)
- 4 - Контрольная лампочка
- 5- Рисоединительная скоба
- L - Фазовый проводник
- N - Нейтральный проводник
- ⊥ - Защитный проводник



Электросхема

ИСПОЛЬЗОВАНИЕ И УХОД

Водонагревателем можно пользоваться после подключения к водопроводу и электросети. На защитной крышке спереди находится ручка термостата, с помощью которой Вы можете установить желаемую температуру от 25° до 75°С. Рекомендуем Вам устанавливать ручку в положение “Е”; Такая установка наиболее экономична; при этом вода будет нагреваться приблизительно до 55°С, известковый налет и тепловые потери будут меньше, чем при установке более высокой температуры.

Индикатором работы электрического нагревателя является контрольная лампочка. В корпус водонагревателей также встроен термометр, который показывает температуру воды.

Если Вы долгое время не собираетесь пользоваться водонагревателем, Вы можете защитить его от замерзания следующим образом: оставьте его включенным в сеть, ручку термостата установите в положение “*”. В этом положении нагреватель будет поддерживать температуру воды около 10°С. Если Вы отключаете водонагреватель от электросети, необходимо слить из него воду во избежание замерзания, отсоединив синий патрубок от водопроводной сети.

Перед выпуском воды необходимо водоподогреватель обязательно отключить от электрической сети. Затем откройте ручку для теплой воды на одной из смесительных кранов, который подключен к подогревателю. Воду выпустите из подогревателя через впускную трубу. Для этого рекомендуется встроить между предохранительным клапаном и впускной трубой соответствующий выпускной клапан или тавровое соединение. В противном случае можете подогреватель опорожнить также через выпуск на предохранительном клапане таким способом, что поставьте рычаг или вращающуюся головку клапана в положение как при тестировании клапана. После выпуска воды из подогревателя через впускную трубу останется в подогревателе ещё небольшое количество остатка воды, которую выпустите снятием фланца подогревателя.

Внешние части водонагревателя чистите слабым раствором стирального средства. Не используйте растворителей и агрессивных чистящих средств.

Рекомендуем Вам проводить регулярный осмотр водонагревателя, так Вы обеспечите его безупречную работу и долгий срок службы. Первый осмотр необходимо произвести приблизительно через два года после начала работы. Выполнять его должен уполномоченный специалист, который проверяет состояние противокоррозионного защитного анода, и по необходимости очищает известковый налет, накапливающийся на внутренних поверхностях водонагревателя в зависимости от качества, количества и температуры использованной воды. В соответствии с состоянием Вашего водонагревателя сервисная служба после осмотра даст Вам рекомендацию о времени следующего осмотра.

Просим Вас не пытаться отремонтировать водонагреватель самостоятельно, а обращаться в сервисную службу.

Dear buyer, we thank you for purchase of our product.

PRIOR TO INSTALLATION AND FIRST USE, PLEASE CAREFULLY READ THESE INSTRUCTIONS

This water heater has been manufactured in compliance with the relevant standards and tested by the relevant authorities as indicated by the Safety Certificate and the Electromagnetic Compatibility Certificate. Its basic technical properties are stated upon the nameplate, glued between the connection pipes. The water heater may be connected to water and electric power supply only by a qualified specialist. The reach in its inside due to the repair or removal of limestone and checking and replacement of anti-corrosion protection anode may be performed only by an authorised service workshop.

BUILDING-IN

The water heater shall be built as close as possible to the outlets. It has to be fitted to the wall using appropriate rag bolts with minimum diameter of 8 mm. The walls with great portability must be at place where the water heater shall hanged up be suitably reinforced. Due the universal construction the waterheater it can be fixed vertically on the wall or horizontally on the wall (output pipes must be on the left).

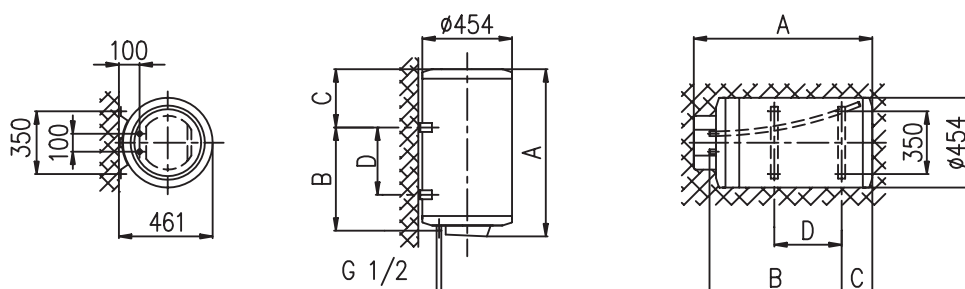
TECHNICAL PROPERTIES OF THE APPLIANCE

Type	GB 50	GB 80	GB 100	GB 120	GB 150
Volume [l]	50	80	100	120	150
Rated pressure [MPa]	0,6				
Weight / Filled with water [kg]	24/74	30/110	34/134	38/158	41/191
Anti-corrosion protection of tank	Enameled / Mg Anode				
Power of electrical heater [W]	2000				
Number and power of heating elements [W]	2 x 1000				
Connection voltage [V~]	230				
Protection class	I				
Degree of protection	IP 24				
Heating time to 75°C ¹⁾ [h]	1 ⁵⁵	3 ⁰⁵	3 ⁵⁵	4 ³⁵	5 ⁴⁵
Quantity of mixed water at 40°C [l]	96/80	151/130	199/174	238/210	296/260
Energy consumption ²⁾ [kWh/24h]	1,32/1,45	1,85/2,10	2,20/2,45	2,60/2,90	3,20/3,60

1) Time for heating of the whole volume of heater with electric immersion heater by entering temperature of cold water from water supply 15°C.

2) Energy consumption to maintain stable temperature of water in the water heater 65°C at surrounding temperature 20°C, measured according to DIN 44532.

	GB 50	GB 80	GB 100	GB 120	GB 150
A	602	822	967	1122	1337
B	365	565	715	865	1065
C	187	207	202	207	222
D	145	345	495	645	845



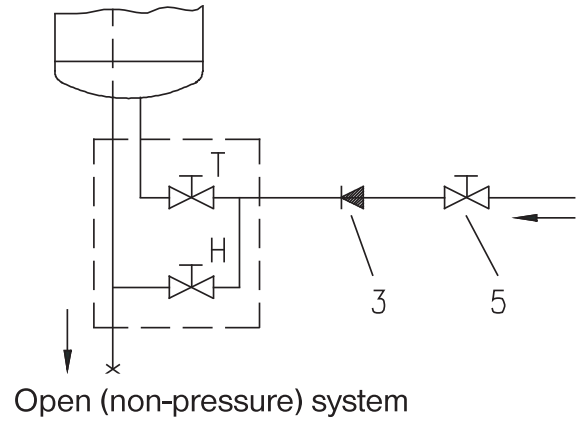
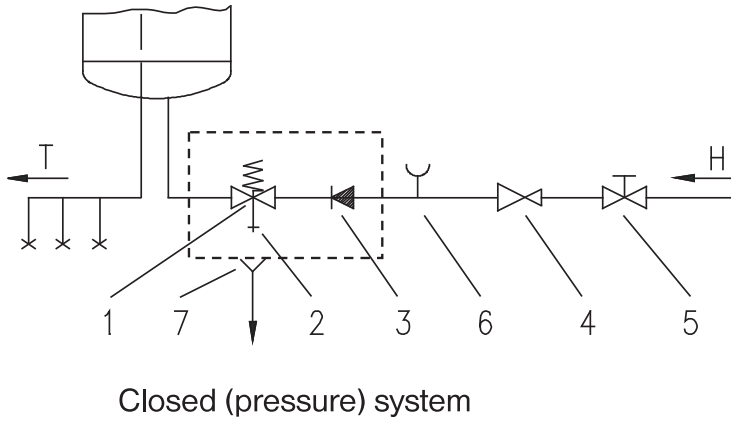
CONNECTION TO THE WATER SUPPLY

Inlet and outlet of water are on the water heater pipes marked with colour. The supply of cold water is marked with blue, the outlet of warm water is marked with red. The water heater can be connected to the water supply in two manners. Closed pressure system of connection enables the outlet of water on several outlet spots, non-pressure system enables only one outlet point. With regard to the system of connection chosen, also the suitable mixing taps must be purchased. By open non-pressure system it must before the water heater a non-return valve be built-in preventing the running of water of the tank if in the network the water runs short. By this system of connection, the cross-flow mixing tap must be used. In the water heater, due to the heating the volume of water is increasing, which causes the dropping of water of the mixing tap pipe. By strong squeezing of knob of the mixing tap the dropping of water can not be prevented, but the mixing tap can only be damaged.

By closed pressure system of connection on the outlet spots the pressure mixing tap must be used. For safety reasons the supply pipe must be fitted with a return safety valve or alternatively, a valve of the safety class that prevents the pressure in the tank from exceeding the nominal pressure by more than 0.1 MPa.

The heating of water in the heater causes the pressure in the tank to increase to the level set by the safety valve. As the water cannot return to the water supply system, this can result in the dripping from the outlet of the safety valve. The drip can be piped to the drain by installing a catching unit just below the safety valve. The drain installed below the safety valve outlet must be piped down vertically and located in the environment that is free from the onset of freezing conditions. In case the existing plumbing does not enable you to pipe the dripping water from the return safety valve into the drain, you can avoid the dripping by installing a 3-litre expansion tank on the inlet water pipe of the boiler.

You should ensure that the return safety valve is functioning properly by checking it on a regular basis i.e. every 14 days. To check the valve, you should open the outlet of the return safety valve by turning the handle or unscrewing the nut of the valve (depending on the type of the valve). The valve is operating properly if the water comes out of the nozzle when the outlet is open.



Legend: 1- Safety valve

2- Test valve

3- Non-return valve

4- Pressure reduction valve

5- Closing valve

6- Checking fitting

7- Funnel with outlet connection

H - Cold water

T - Hot water

Between the water heater and non-return valve no closing valve may be built-in because it would disable the operation of non-return safety valve.

The water heater may be connected to the water supply in the house without reduction valve if the pressure in the network is lower than 0.5 MPa. If the pressure in the network surpasses 1.0 MPa, two reduction valves must be built-in, one after another.

Prior to the electric connection, the water heater must mandatorily be filled with water. By first filling the tap for the hot water upon the mixing tap must be opened. When the heater is filled with water, the water starts to run through the outlet pipe of the mixing tap.

CONNECTION OF THE WATER HEATER TO THE ELECTRIC NETWORK

Prior to the connection to electric network in the water heater the connecting cable must be built-in, for it the plate must be removed inserted in the front side of the plastic cover. The plate is released so that in the slot between inserting plate and protecting cover at first at the knob of thermostat and than on the side opposite the knob, cautiously a screwdriver is pushed. When the plate is removed from both sides, it can be removed by hand. In order to take off the protecting plastic cover, also the thermostat knob must be removed and both fixing screws screwed off. The replacement of protecting plastic cover is done in reversed order.

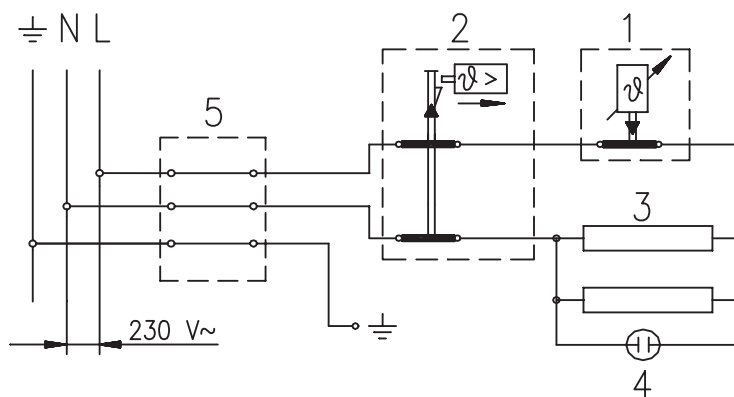
The connection of the water heater to the electric network must be performed according to standards for electric installation. Because the water heater has no component which would permanently separate it from the electric network, upon the cable connection between it and permanent installation a switch must be installed which breaks both power supply poles having between the opened contacts a gap at least 3 mm wide.

CAUTION: Prior to each reach in the inner of the water heater it must absolutely be disconnected from the electric network!

Legend:

- 1 - Thermostat
- 2 - Bimetallic fuse
- 3 - Heating element (2 x 1000 W)
- 4 - Pilot lamp
- 5 - Connection terminal

- L - Live conductor
- N - Neutral conductor
- Earthing conductor



Electric installation

USE AND MAINTENANCE

After the connection to water and electric network the heater is ready for use.

By turning the knob of thermostat at the front side of the protecting cover, the wished temperature of water between 25°C and 75°C is chosen. We recommend the adjustment of the knob to the position “E”. Such an adjustment is the most economic; with it the temperature of water shall be about 55°C, the excretion of lime-stone and thermal loss shall be smaller as by adjustment to higher temperature.

The operation of electric immersion heaters is shown by pilot light. On the perimeter of the water heater there is a built-in thermometer which is showing the temperature of water.

When the heater shall not be used during a longer time, its contents must be protected against freezing so that the power supply (electricity) shall not be switched off, but the thermostat knob shall be adjusted to the position “*”. With this adjustment the heater shall maintain the water temperature by about 10°C. But when the heater is switched-off from the electric network, at risk for freezing, the water must be emptied from it.

Before draining water heater should be disconnected from main supply. Than hot water valves on taps should be opened. Water heater is to be drained through inlet connection. For this purpose it is recommendable to put special fitting or a drain valve between inlet connection of water heater and safety valve. If this is not the case water can be drained directly through safety valve by putting the lever or screw cap of safety valve to “Test” position. After draining through inlet pipe there is small quantity of residual water which is to be drained by taking off of heating flange.”

The outside of the water heater is cleaned by a mild solution of detergent. The solvents or rough cleaning means should not be used.

By regular service check of impeccable operation must be assured and a long lifetime of the water heater. The first check must be performed by an authorised service workshop after about two years after the first connection. At check, the use of anti-corrosion protecting anode is checked and if necessary lime stone must be cleaned which with regard to the quality, quantity and temperature of the water used is gathered in the inside of the water heater. Service workshop shall after check recommend also the date of next check of the water heater with regard to the established results.

Never try to repair any possible faults of the water heater by yourself, but inform about it the nearest authorised service workshop.

Štovani kupče!

Zahvaljujemo Vam na povjerenju što ste nam ga iskazali kupnjom našeg proizvoda.

MOLIMO VAS DA PRIJE MONTAŽE I PRVE UPORABE POMNO PROČITATE UPUTEZA MONTAŽU, UPORABU I ODRŽAVANJE ELEKTRIČNE GRIJALICE VODE

Grijač je izrađen u skladu sa važećim standardima i službeno je testiran. Za njega je izdan sigurnosni certifikat i certifikat o elektromagnetskoj kompatibilnosti.

Njezine temeljne i tehničke značajke napisane su na natpisnoj tablici nalijepljenoj između dvije priključne cijevi grijalice.

Priključak grijalice na vodovodnu i električnu mrežu smije izvršiti isključivo primjereno osposobljen stručnjak. Popravke i odstranjenje vapnenca te kontrolu ili zamjenu protukorozivne zaštitne anode smije obaviti isključivo ovlaštena servisna služba.

MONTAŽA

Grijalicu montiramo što je moguće bliže mjestu korištenja. Montažu na zid izvršimo primjerenim zidnim vijcima. Na zid ga pričvrstite vijcima za zidove nominalnog promjera minimalno 8 mm. Ako je zid na koji kanimo montirati grijalicu nedostatne nosivosti, trebamo ga primjereno pojačati. Grijalice smijemo zbog njezine univerzalne konstrukcije montirati okomito ili vodoravno na zid (priključne cijevi obvezno na lijevoj strani).

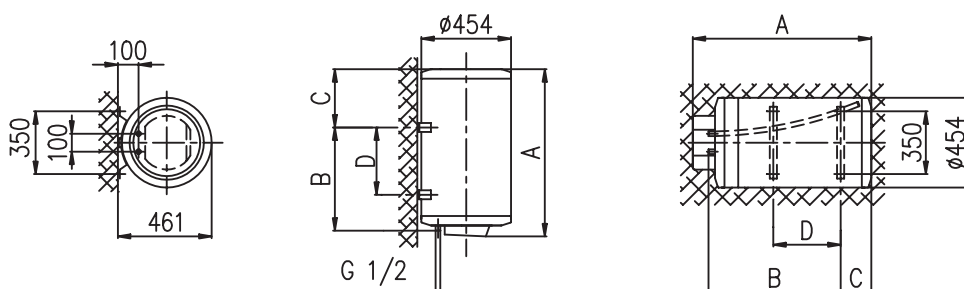
TEHNIČKE KARAKTERISTIKE APARATA

Tip	GB 50	GB 80	GB 100	GB 120	GB 150
Korisni volumen [l]	50	80	100	120	150
Nominalni tlak [MPa]	0,6				
Masa grijalice/napunjene vodom [kg]	24/74	30/110	34/134	38/158	41/191
Zaštita kotla od korozije	emajlirano / Mg anoda				
Snaga električnog grijača [W]	2000				
Broj i snaga grijača [W]	2 x 1000				
Priključni napon [V~]	230				
Razred zaštite	I				
Stupanj zaštite	IP 24				
Vrijeme zagrijavanja do 75°C ¹⁾ [h]	1 ⁵⁵	3 ⁰⁵	3 ⁵⁵	4 ³⁵	5 ⁴⁵
Količina miješane vode pri 40°C [l]	96/80	151/130	199/174	238/210	296/260
Energetski gubici ²⁾ [kWh/24h]	1,32/1,45	1,85/2,10	2,20/2,45	2,60/2,90	3,20/3,60

1) Vrijeme zagrijavanja cjelokupne prostornine grijalice električnim grijačem pri ulaznoj temperaturi hladne vode iz vodovodne mreže 15°C.

2) Energetski gubici pri održavanju konstantne temperature vode u grijalici 65°C i temperaturi okoline 20°C, mjereno prema DIN 44532.

	GB 50	GB 80	GB 100	GB 120	GB 150
A	602	822	967	1122	1337
B	365	565	715	865	1065
C	187	207	202	207	222
D	145	345	495	645	845



PRIKLJUČAK NA VODOVODNU MREŽU

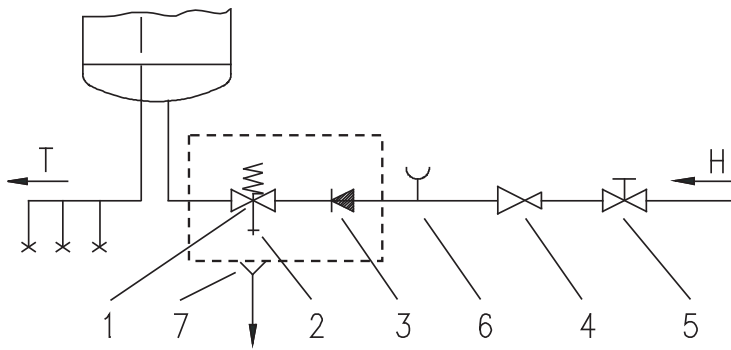
Na grijalici su dovod i odvod vode označeni primjerenim bojama: dovod hladne vode plavom - odvod tople vode crvenom bojom.

Grijalicu je moguće priključiti na vodovodnu mrežu na dva načina: zatvoreni (tlačni) sustav priključenja omogućuje uzimanje vode na više potrošačkih mjesta, dok otvoreni, netlačni sustav dopušta uzimanje vode samo na jednom potrošačkom mjestu. Glede na odabrani sustav priključenja moramo odabrati i montirati primjerene baterije za miješanje tople i hladne vode. Kod otvorena sustava u grijalicu ispred grijača namjestimo protupovratni ventil koji u slučaju nedotjecanja vode iz vodovodne mreže sprječava istjecanje vode iz kotla grijalice. Za taj sustav priključenja upotrijebimo protočnu bateriju za miješanje tople i hladne vode. Budući da se zagrijavanjem vode u grijalici prostornina vode povećava, voda iz cijevi baterije kaplje. To ne možemo spriječiti, osobito ne snažnim zatezanjem ručice baterije, jer bismo je time oštetili. Kod zatvorenog (tlačnog) sustava priključenja na potrošačkim mjestima montiramo tlačne baterije za miješanje tople i hladne vode. Na dovodnu cijev je potrebno zbog sigurnog rada ugraditi sigurnosni ventil ili sigurnosnu grupu koja sprječava povišenje tlaka u kotliću više od 0,1 MPa iznad nominale.

Tijekom zagrijavanja vode tlak se u grijalici povećava do vrijednosti koja je podešena u sigurnosnom ventilu. Budući da je povraćaj vode u vodovodnu mrežu spriječen, može doći do kapljanja iz otočnog otvora sigurnosna ventila; tu vodu možemo usmjeriti u odvodnu cijev preko prihvatnog produžnog segmenta kojega smo montirali ispod sigurnosnog ventila. Odvodna cijev koja se nalazi ispod ispusta sigurnosnog ventila mora biti postavljena vodoravno prema dolje u okolini, u kojoj ne dolazi do smrzavanja.

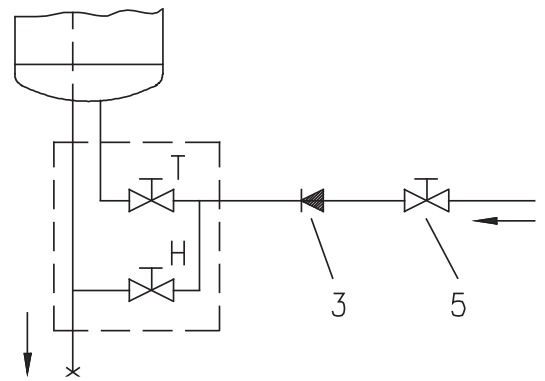
U slučaju, da zbog neodgovarajuće izvedene instalacije nemate mogućnosti da vodu koja kaplje iz povratnog sigurnosnog ventila sprovedete u odvod, kapanje možete izbjeći ugradnjom ekspanzijske posude volumena 3 l na dovodnu cijev grijača.

Za pravilan rad povratnog sigurnosnog ventila sami morate izvoditi redovite kontrole svakih 14 dana. Pri provjeravanju morate pomicanjem ručke ili odvijanjem matice ventila (ovisno o tipu ventila) otvoriti istjecanje iz povratnog sigurnosnog ventila. Pri tome mora kroz mlaznicu ventila za istjecanje priteći voda, što je znak, da je ventil besprijekoran.



Zatvoreni (tlačni) sustav

- Legenda:
- 1 - Sigurnosni ventil
 - 2 - Pokusni ventil
 - 3 - Nepovratni ventil
 - 4 - Redukcijski ventil tlaka
 - 5 - Zaporni ventil



Otvoreni (protočni) sustav

- 6 - Pokusni nastavak
- 7 - Čašica s priključkom na izljev
- H - Hladna voda
- T - Topla voda

Između aparata i povratna sigurnosnog ventila ne smijemo ugraditi nepovratni ventil jer bismo time onemogućili djelovanje prvoga.

Grijalicu možemo priključiti na kućnu vodovodnu mrežu bez redukcijskog ventila, ako je tlak u mreži niži od 0,5 MPa; ukoliko pak tlak premašuje 1,0 MPa, moramo ugraditi zaporedno dva redukcijska ventila.

PRIKLJUČAK NA ELEKTRIČNU MREŽU

Prije priključenja na električnu mrežu u grijalicu priključimo električni kabel. Najprije demontiramo zaštitnu plastičnu kapu. Na prednjoj strani kućišta odstranimo umetnutu pločicu koju ponajprije s obadvije strane olabavimo tako da u fugu između pločice i zaštitne kape (prvo uz dugme termostata a zatim i na njegovoj suprotnoj strani) pažljivo uvučemo odvijač te pločicu odstranimo rukom. Za skidanje zaštitne plastične kape moramo odstraniti i dugme termostata te odvrnuti oba pričvrtna vijka. Poklopac vratimo na mjesto istim redoslijedom.

Prije priključenja na električnu mrežu grijalicu obvezno napunimo vodom. Kod prvog punjenja otvorimo ručicu tople vode na bateriji za miješanje. Grijalica je napunjena vodom kad kroz izljevnu cijev baterije za miješanje poteče voda.

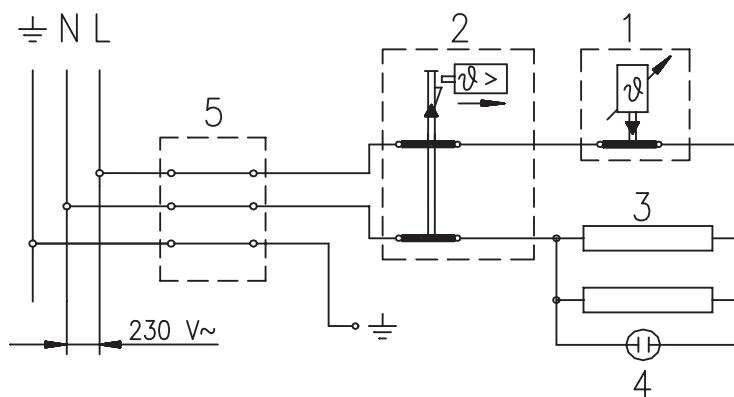
Priključak grijalice na električnu mrežu moramo izvršiti sukladno valjanim standardima za električne instalacije. Budući da grijalica nema segment koji bi je trajno odvojio od električne mreže, moramo na kablaskom spoju grijalice i trajne instalacije ugraditi prekidač koji prekida oba pola napajanja između aparata i trajne instalacije. Razmak između otvorenih kontakata prekidača mora biti najmanje 3 mm.

UPOZORENJE: Prije svakog posezanja u unutarnjost grijalice istu obvezno isključimo iz električne mreže.

Legenda:

- 1 - Termostat
- 2 - Bimetalni osigurač
- 3 - Grijač (2 x 1000 W)
- 4 - Signalno svjetlo
- 5 - Priključna spojka

- L - Fazni vodič
- N - Neutralni vodič
- \perp - Zaštitni vodič



Shema električnog spajanja

UPORABA I ODRŽAVANJE

Nakon priključenja na vodovodnu i električnu mrežu grijalica je spremna za uporabu. Obrtanjem dugmeta termostata na prednjoj strani kućišta biramo željenu temperaturu vode između 25°C i 75°C. Preporučujemo podešenost temperature vode na poziciju "E". Takva je podešenost najekonomičnija jer će temperatura vode biti približno 55°C a nastajanje vapnenca i energetske gubici manji nego li pri podešenosti na višu temperaturu.

Djelovanje električnog grijača pokazuje kontrolno svjetlo. Na kućištu grijalice nalazi se i termometar koji pokazuje temperaturu vode u njoj.

Ako grijalicu ne kanimo dulje koristiti, zaštitimo je od zamrznuća; grijalicu zbog toga ne moramo isključiti iz električne mreže, nego podesimo dugme termostata na poziciju "★". Pri toj će vrijednosti grijač održavati temperaturu vode približno 10°C. Ako grijalicu isključimo iz električne mreže, trebamo iz nje istočiti svu vodu kako ne bi došlo do zamrznuća.

Prije ispuštanja vode potrebno je isključiti grijač iz struje. Nakon toga otvorite ručku za toplu vodu na jednoj od mješalica koja je priključena na grijač. Vodu iz grijača ispustite kroz dotočnu cijev. U tu svrhu preporučujemo da između sigurnosnog ventila i dotočne cijevi ugradite određeni ispusni ventil ili T komad. Ukoliko to ne napravite, grijač možete isprazniti i kroz ispus na sigurnosnom ventilu tako da postavite oprugu, odnosno kapicu vijka ventila u položaj kao kod testiranja ventila. Nakon ispuštanja vode iz grijača kroz dotočnu cijev, u grijaču ostane još mala količina preostale vode koju ispraznite odvijanjem prirubnice grijača.

Vanjske plohe kućišta grijalice čistimo blagom otopinom deterdženta. Za čišćenje ne smijemo koristiti razređivače ili abrazivna sredstva.

Redovitim servisnim pregledima grijalici osiguravamo besprijekorno djelovanje i dugotrajnost. Jamstvo u slučaju rđanja vrijedi ukoliko ste vršili redovite preglede istrošenosti zaštitne anode. Razdoblje između pojedinih pregleda ne smije biti duži od 36 mjeseci. Preglede mora izvršiti ovlaštenu servisnu službu koja Vam pregled evidentira u jamstvenom listu proizvođača. Tom prigodom mora provjeriti stanje protukorozijske zaštitne anode i prema potrebitosti očistiti vapnenac koji se u grijalici taloži glede na mekoću, stupanj zagrijavanja i količinu potrošnje vode. Poslije obavljene kontrole servisna će služba, glede na utvrđeno stanje grijalice, preporučiti datum slijedeće kontrole.

Upozorenje korisniku grijalice! Eventualne kvarove grijalice ne popravljajte sami već potražite intervenciju najbliže ovlaštene servisne službe.

Vážený zákazníku, chtěli bychom Vám poděkovat za nákup našeho výrobku.

PROSÍME, PŘEČTĚTE SI POZORNĚ PŘED MONTÁŽÍ A PŘED PRVNÍM POUŽITÍM NÁVOD K POUŽITÍ ELEKTRICKÉHO OHŘÍVAČE VODY.

Ohřivač je vyroben podle platných norem a je úředně testovaný. Opatřen je také bezpečnostním certifikátem a certifikátem o elektromagnetické slučitelnosti. Jeho základní technické vlastnosti jsou uvedeny v tabulce nalepené mezi připojovacími trubkami aparátu. Připojovat ohřivač vody k vodovodní a elektrické síti může pouze k tomu vyškolený odborník. Kontrolu jeho činnosti, opravy a odstraňování vodního kamene a zkoušku nebo výměnu protikorozní ochranné anody může provádět pouze autorizovaná servisní služba.

MONTÁŽ APARÁTU

Ohřivač vody zabudujte co nejbližší k místům odběru. Bojler připevníte ke stěně šrouby určenými pro zed', nominálního průměru minimálně 8 mm. Je-li aparát zabudován v místnosti s vanou nebo sprchou, musí být montáž provedena podle normy IEC 364-7-701.

Ohřivač vody upevněte na šrouby ve zdi. Stěnu se slabou nosností musíte na místě, na kterém bude aparát zavěšen, přiměřeně zpevnit. Ohřivač se může díky univerzální konstrukce připevnit na stěnu rovně nebo vodorovně (spojné hadice musí být doleva).

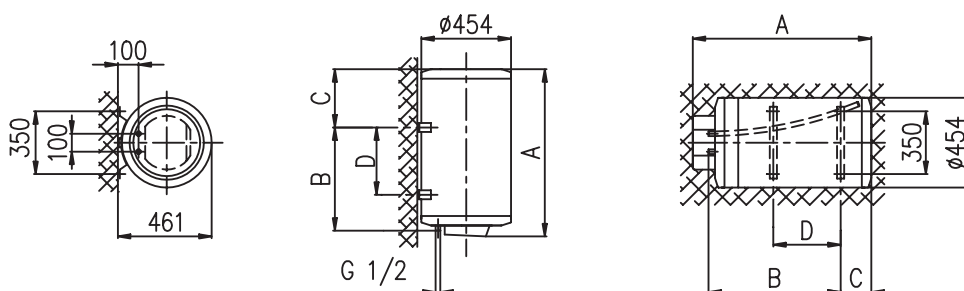
TECHNICKÉ VLASTNOSTI APARÁTU

Typ	GB 50	GB 80	GB 100	GB 120	GB 150
Objem [l]	50	80	100	120	150
Jmenovitý tlak [MPa]	0,6				
Hmotnost / naplněn vodou [kg]	24/74	30/110	34/134	38/158	44/194
Protikorozní ochrana kotle	emailováno & Mg anoda				
Příkon elektrického ohřivače [W]	2000				
Počet hořáků a jejich výkon [W]	2 x 1000				
Napětí [V~]	230				
Třída ochrany	I				
Stupeň ochrany	IP 24				
Doba ohřevu na teplotu 65°C ¹⁾ [h]	1 ³⁵	2 ³⁵	3 ¹⁵	3 ⁵⁰	4 ⁵⁰
Spotřeba energie do 65°C [kWh]	3,19	5,14	6,53	7,64	9,58
Množství smíšené vody při 40°C [l]	96/80	151/130	199/174	238/210	296/260
Tepelné ztráty ²⁾ [kWh/24h]	1,32/1,45	1,85/2,10	2,20/2,45	2,60/2,90	3,20/3,60
Energetická třída	G	G	F/G	F	F

1) Hodnoty platí pro smčšování studené vody z vodovodu 15°C a vody z ohřivače, která je v něm všchna ohřátá na 65°C.

2) Měřeno při teplotě vody 65°C (norma DIN 44532).

	GB 50	GB 80	GB 100	GB 120	GB 150
A	602	822	967	1122	1337
B	365	565	715	865	1065
C	187	207	202	207	222
D	145	345	495	645	845



PŘIPOJENÍ K VODOVODNÍ SÍTI

Přívod a odvod vody je na trubkách aparátu označen barevnými koncovkami. Přívod studené vody je označen modrou a odvod teplé vody červenou barvou.

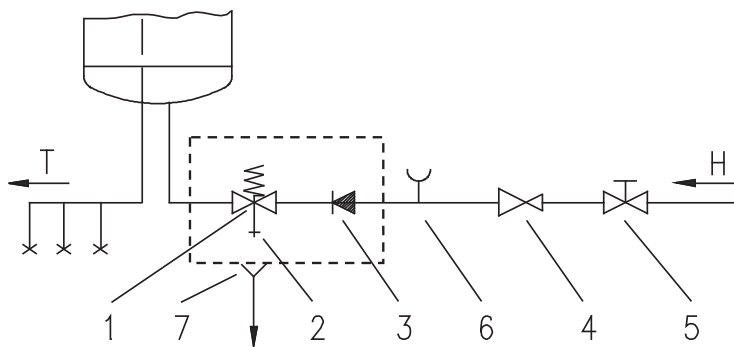
Ohřívač vody lze připojit k vodovodní síti dvěma způsoby. Uzavřený, tlakový systém připojení umožňuje odběr vody na více odběrových místech, zatímco otevřený, průtokový systém umožňuje pouze jedno odběrové místo. Vzhledem k zvolenému systému připojení si musíte pořídit i vhodné směšovací baterie.

Při otevřeném, průtokovém systému je potřeba před ohřivací těleso zabudovat zpětný ventil, který zamezuje vytékání vody z kotle v případě přerušení dodávky vody. U tohoto systému připojení musíte použít průtokovou směšovací baterii. V ohřivači vody se z důvodu ohřívání objem vody zvětšuje a to způsobuje kapání vody z trubky směšovací baterie. Silným utahováním ventilu směšovací baterie nezamezíte kapání vody, ale můžete jen poškodit směšovací baterii.

Při uzavřeném, tlakovém systému připojení musíte na odběrových místech použít tlakové směšovací baterie. Na dotokovou trubku musíte připojit bezpečnostní ventil nebo bezpečnostní zařízení, které zabraňuje zvýšení tlaku v kotli o více než 0,1 Mpa nad nominálním tlakem. Během ohřívání vody v ohřivači se zvyšuje v kotli její tlak tak dlouho až dosáhne hranici nastavenou na bezpečnostním ventilu. Protože zpětný ventil zamezí vracení vody zpět do vodovodní sítě, může dojít ke kapání vody na odtokovém otvoru bezpečnostního ventilu. Kapající vodu můžete odvést přes sběrný nástavec, umístěný pod bezpečnostním ventilem, do odtoku. Odtoková trubka umístěná pod výpustí bezpečnostního ventilu musí být umístěna v místnosti kde nemrzne a musí být obrácena směrem dolů.

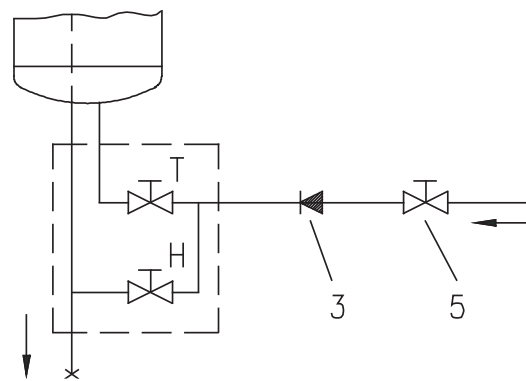
V případě, že při nevhodně provedené instalaci nemáte možnost kapající vodu ze zpětného bezpečnostního ventilu odvést do odtoku, potom se kapání vody vyhnete zabudováním expanzní nádoby o obsahu 3 l na dotokové trubce bojleru.

Pro správnou činnost zpětného bezpečnostního ventilu musíte sami provádět řádné kontroly za každých 14 dní. Při kontrole musíte pohybem ručky nebo odšroubováním matky ventilu (závisí na typu ventilu) otevřít výtok ze zpětného bezpečnostního ventilu. Přitom musí vytéci přes výtokovou trysku ventilu voda, to znamená, že je ventil bezporuchový.



Uzavřený (tlakový) systém

Legenda: 1 - Bezpečnostní ventil
2 - Zpětný ventil
3 - Nevratný ventil
4 - Redukční ventil
5 - Uzavírací ventil



Otevřený (průtokový) systém

6- Zkušební ventil
7- Trychtýř s přípojkou na odtok
H- Studená voda
T- Teplá voda

Mezi aparát a zpětný bezpečnostní ventil nemontujte uzavírací ventil, protože tím vyloučíte funkci bezpečnostního ventilu.

Ohřívač vody můžete připojit na domovní vodovodní síť bez redukčního ventilu, pokud je tlak v síti nižší než 0,5 MPa. V případě, že tlak přesahuje 1,0 MPa, musíte zabudovat dva redukční ventily za sebou.

Před připojením k elektrické síti musíte aparát nejdříve naplnit vodou. První plnění provedete tak, že na směšovací baterii otevřete ventil teplé vody. Aparát je naplněn, když se na odtočné trubce směšovací baterie objeví voda.

PŘIPOJENÍ K ELEKTRICKÉ SÍTI

Před připojením k elektrické síti je potřeba k ohřívači vody zabudovat připojovací kabel, proto musíte odmontovat ochranné víko z plastu. To provedete tak, že odstraníte štítek, který je umístěn na přední straně víka. Štítek uvolníte tím způsobem, že opatrně zasunete do štěrbin mezi montážní destičkou a ochranným víčkem nejdříve vedle ovladače termostatu a potom ještě z druhé strany ovladače šroubovák. Když štítek uvolníte po obou stranách, můžete jej vyjmout rukou.

Abyste mohli sejmut ochranné plastové víko, musíte odstranit ještě ovladač termostatu a odšroubovat oba upevňovací šrouby. Postup montáže ochranného plastového víka probíhá v opačném pořadí. Připojení aparátu k elektrické síti musí probíhat v souladu s normami pro elektrická vedení. Vzhledem k tomu, že aparát nemá prvek, který by jej trvale odpojil od elektrické sítě, musíte na kabelovém vedení mezi aparát a stávající trvalou instalaci zabudovat takový spínač, který přerušuje oba napájecí póly. Vzdálenost mezi nechráněnými kontakty spínače musí být minimálně 3 mm.

UPOZORNĚNÍ: Před každým zásahem do vnitřního prostoru aparátu musíte aparát odpojit z elektrické sítě!

Legenda:

- 1 - Termostat
- 2 - Bimetalová pojistka
- 3 - Hořák (2 x 1000 W)
- 4 - Kontrolní světélko
- 5 - Připojná svorka

- L - Fázový vodič
- N - Neutrální vodič
- \perp - Ochranný vodič

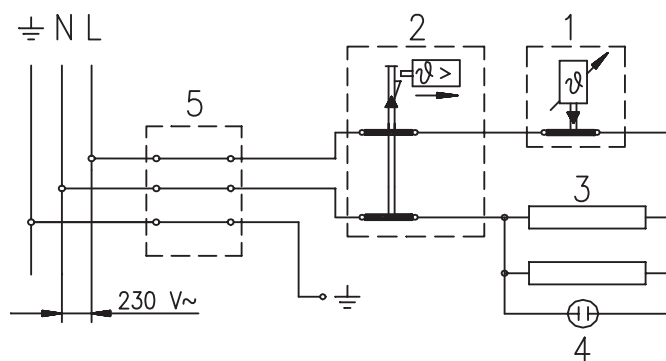


Schéma elektrické přípojky

POUŽITÍ A ÚDRŽBA

Po připojení k vodovodní a elektrické síti je aparát připraven k použití.

Otáčením ovladače termostatu, který je na přední straně ochranného víka, volíte požadovanou teplotu vody mezi 25 a 75°C. Doporučujeme nastavení do polohy "E", která je nejúspornější. Teplota vody bude přibližně 55°C, vylučování vodního kamene a tepelné ztráty budou menší než při nastavení na vyšší teploty.

Činnost elektrického ohřivacího tělesa ukazuje kontrolka. Na obvodu ohřivače je umístěn také teploměr, který ukazuje teplotu vody v kotli.

V případě, že aparát nebudete delší dobu používat, zabráníte zmrznutí jeho obsahu tím způsobem, že jej neodpojíte z elektrické sítě a přitom ovladač termostatu nastavíte na polohu "E". Při tomto nastavení bude ohřivač udržovat teplotu přibližně kolem 10°C. Pokud chcete aparát odpojit z elektrické sítě, musíte z kotle vypustit veškerou vodu.

Před vypouštěním vody z ohřivače je potřeba jej vypnout ze sítě. Potom otevřeme kohoutek pro teplou vodu na jedné od míchacích baterií, která je připojena na ohřivač. Vodu z ohřivače vypustíme přes přítokovou trubku. Za tím účelem vám doporučujeme, aby jste mezi pojistný ventil a přítokovou trubku zabudovali příslušný výtokový ventil nebo T kus. Jestliže tak neučiníte, potom můžete ohřivač vyprázdnit také přes pojistný ventil tím způsobem, že postavíte páku nebo otáčivé víko ventilu do polohy jako u testování ventilu. Po vypuštění vody z ohřivače přes přítokovou trubku zůstane v ohřivači ještě menší množství vody, které vyprázdníte po odšroubování příruby hořáku.

Ohřivač zvenku čistěte jemným roztokem saponátu. Nepoužívejte ředidla a hrubé čisticí prostředky.

Pravidelnými servisními kontrolami si zajistíte bezvadnou činnost a dlouhou životnost ohřivače. První kontrolu by měla provést autorizovaná servisní služba přibližně dva roky po montáži. Při kontrole vyzkouší opotřebovanost antikorozi ochranné anody a podle potřeby očistí vodní kámen, který se shromáždil v kotli, vzhledem ke kvalitě, množství a teplotě použité vody. Servisní služba Vám po zkontrolování ohřivače s ohledem na jeho zjištěný stav doporučí datum další kontroly.

Prosíme Vás, abyste případné závady ohřivače vody neopravovali sami, ale vyzooměli o nich nejbližší autorizovanou servisní službu.

Почитуван купувач, ви благодариме за довербата што ни ја искажувате со купувањето на нашиот производ !

ВЕ МОЛИМЕ, ПРЕД ВГРАДУВАЊЕТО И ПРВАТА УПОТРЕБА НА ГРЕАЛКАТА ЗА ВОДА ВНИМАТЕЛНО ПРОЧИТАЈТЕ ГИ НАШИТЕ УПАТСТВА.

Грејачот е изработен согласно со важечките стандарди и официјално испитан, исто така за него се издадени сертификат за безбедност и сертификат за електромагнетна компатибилност. Нејзините основни технички карактеристики се наведени на натписната таблица која е залепена помеѓу приклучните цевки. На водоводна и електрична мрежа греалката смее да ја приклучува само за тоа оспособено стручно лице. Посегање во нејзината внатрешност заради поправка, одстранување на варовник и проверка или замена на анодата за заштита од корозија може да врши само за тоа овластена сервисна служба.

ВГРАДУВАЊЕ

Греалката вградете ја што поблиску до изливното место. На сидот прицврстете го со завртки за сидови, со номинален пречник од најмалку 8 mm. Сидовите со слаба носивост морате, на местото каде што ќе ја прикачите греалката, соодветно да ги зајакнете. Поради универзалната конструкција, грелникот (бојлерот) може да се прицврстува на сидот вертикално или хоризонтално (приклучните цевчинја да се на левата страна).

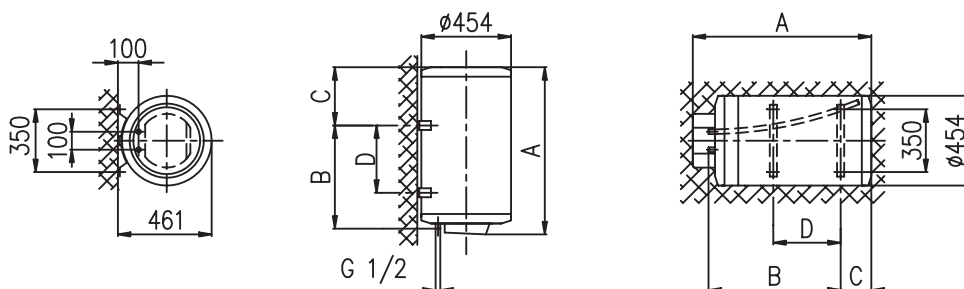
ТЕХНИЧКИ КАРАКТЕРИСТИКИ НА БОЈЛЕРОТ

Тип	GB 50	GB 80	GB 100	GB 120	GB 150
Зафатнина [l]	50	80	100	120	150
Номинален притисок [MPa]	0,6				
Тежина/наполнетсо вода [kg]	24/74	30/110	34/134	38/158	41/191
Противкорозивна заштита на котелот	емајлирано / Mg анод				
Јачина на електричниот грејач [W]	2000				
Број и моќ на греачите [W]	2 x 1000				
Приклучен напон [V~]	230				
Заштитна класа	I				
Степен заштите	IP 24				
Време на загревање до 75°C [h]	1 ⁵⁵	3 ⁰⁵	3 ⁵⁵	4 ³⁵	5 ⁴⁵
Количество на мешана боде при 40°C [l]	96/80	151/130	199/174	238/210	296/260
Употреба на енергија ²⁾ [kWh/24h]	1,32/1,45	1,85/2,10	2,20/2,45	2,60/2,90	3,20/3,60

1) Време на загревање на целокупната зафатнина на греалката со електричниот грејач при влезна температура на студена вода од водовод до 15°C.

2) Енергијските загуби при одржувањето на постојаната температура во греалката на 65 °C и при температура на околината 20 °C, мерени според ДИН 44532.

	GB 50	GB 80	GB 100	GB 120	GB 150
A	602	822	967	1122	1337
B	365	565	715	865	1065
C	187	207	202	207	222
D	145	345	495	645	845



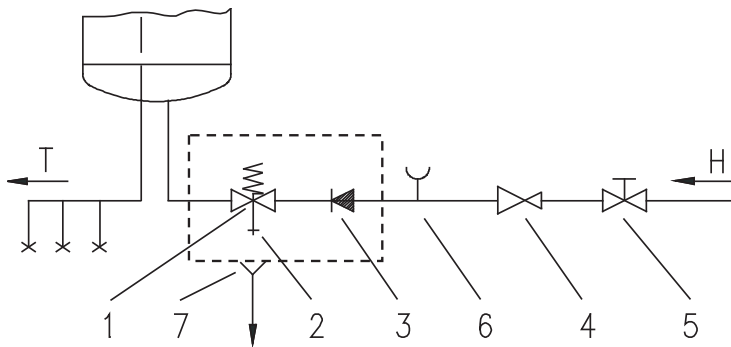
ПРИКЛУЧУВАЊЕ НА ВОДОВОДНА МРЕЖА

Цевките за довод и одвод на вода се обоени. Доводот на студена вода е обоен со модра а одводот на топла вода пак со црвена боја.

Греалката можете да ја приклучите на водоводна мрежа на два начина. Затворениот, притисен систем на приклучување овозможува употреба на вода од повеќе изливни места, отворениот систем без притисок пак дозволува само едно изливно место. Зависно од избраниот систем на приклучување морате да обезбедите и соодветни мешални батерии. Кај отворениот систем без притисок, пред греалката морате да вградите противповратен вентил кој го спречува истечувањето на водата од котелот ако во водоводната мрежа нема вода. Кај тој систем на приклучување морате да употребите проточна мешална батерија. Во греалката зароди загревање се зголемува волуменот на водата а тоа предизвикува капење од цевката на мешалната батерија. Капењето не можете да го спречите ниту со затегање на рачката на мешалната батерија. Со тоа можете батеријата само да ја оштетите.

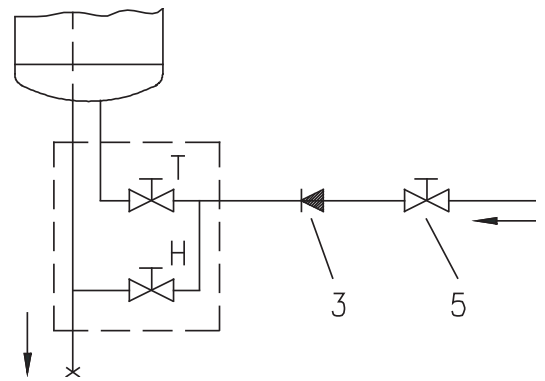
Кај затворениот притисен систем на приклучување морате на изливните места да употребите притисни мешални батерии. На доводната цевка породи безбедност на работењето задолжително треба да се вгради сигурносен вентил или сигурносна група, која спречува повишување на притисокот во котелот за повеќе од 0,1 МПа над $p_{nominal}$ iot. Кај загревањето на водата во греалката, притисокот на водата во котелот се зголемува до границата која е регулирана во сигурносниот вентил. Бидејќи враќањето на водата назад во водоводната мрежа е спречено, може да се појави капење на вода од изливниот отвор на сигурносниот вентил. Водата која капе можете да ја насочите во одводот преку ловецот, кој морате да го наместите под сигурносниот вентил. Одводната цевка наместена под испустот на сигурносниот вентил мора да биде наместена во насока право надолу и во место каде што не замрзува.

Во случај ако породи несоодветно изведената инсталација немоте можност водата што капи од повратниот безбедносен вентил да ја спроведете во одводот, капењето можете да го избегнете ако кој доводната цевка на грејачот вградите експанзионен сад со волумен од 3 l. За правилна работа на повратниот безбедносен вентил, самите вршите редовни контроли на секои 14 дена. При проверката треба со поместување на рачката или со одвртување на матицата на вентилот (зависно од видот на вентилот) да го отворите истекувањето од повратниот безбедносен вентил. При тоа, низ млазницата на вентилот за истекување треба да протече вода, што е знак дека вентилот е беспрекорен.



Затворен систем (со притисок)

Легенда: 1 - Сигурносен вентил
 2 - Пробен вентил
 3 - Неповратен вентил
 4 - Редуционен вентил за притисок
 5 - Затворен вентил



Отворен систем (прелевен)

6 - Пробна наставка
 7 - Одливник со приклучок на одвод
 H - Ладна вода
 T - Топла вода

Помеѓу греалката и повратниот сигурносен вентил не смеа да вградите затворен вентил бидејќи со тоа ќе го оневозможите делувањето на повратниот сигурносен вентил.

Греалката можете да ја приклучите на водоводна мрежа без редуциран вентил ако притисокот во мрежата е понизок од 0,5 МПа. Ако притисокот во мрежата е над 1,0 МПа морате да вградите два редуцирна вентила едно подруго.

Пред приклучувањето на електрична мрежа греалката морате најпрвин да ја наполните со вода. Кај првото полнење отворете ја рачката за топла вода на батеријата за мешање. Греалката е наполнета кога водата протечува низ изливната цевка на мешалната батерија.

ПРИКЛУЧУВАЊЕ НА ЕЛЕКТРИЧНА МРЕЖА

Пред приклучувањето на електрична мрежа потребно е во греалката да вградите приклучен кабел и затоа морате да го извадите пластичниот заштитен капак. Тоа сторете го отстранувајќи ја плочката која е вградена во предната страна на капакот. Плочката можете да ја ослободите со помош на одвртувач кој внимателно го потискате најпрвин во отворот помеѓу вградната плочка и заштитната капа а потоа покрај копчето на термостатот и на страната наспроти копчето. Кога ќе ја ослободите на двете страни плочката можете да ја отстраните со рака. За да го симнете пластичниот заштитен капак морате да го отстраните и копчето на термостатот и да ги одвртите двете прицврстувачки завртки. Постапката за наместување на заштитниот пластичен капак се одвива по обратен редослед. Приклучувањето на греалката на електрична мрежа мора да се изведува согласно со стандардите за електрични инсталации. Бидејќи греалката нема елемент кој трајно би ја одвоил од електричната мрежа потребно е на кабелската врска помеѓу греалката и трајната инсталација да се вгради таков прекинувач кој ги прекинува обата пола за напојување и со отворени контакти кои се меѓусебно оддалечени најмалку 3 мм.

ПРЕДУПРЕДУВАЊЕ: Пред секое посеганье во нејзината внатрешност морате греалката обврзно да ја исклучите од електричната мрежа.

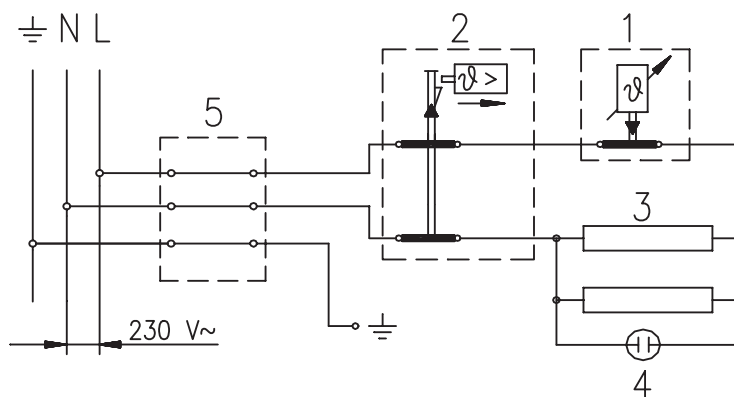
Легенда:

- 1 - Термостат
- 2 - Биметален осигурач
- 3 - Греач (2 x 1000 W)
- 4 - Контролна ламбичка
- 5 - Приклучна спојка

L - Фазен спроводник

N - Неутрален спроводник

\perp - Заштитен спроводник



Шема на електричното поврзување

УПОТРЕБА И ОДРЖУВАЊЕ

По вклучувањето на водоводна и електрична мрежа, греалката е подготвена за употреба.

Вртејќи го копчето на термостатот кое се наоѓа на предната страна на заштитниот капак, изберете ја бараната температура на водата измеѓу 25 и 75 степени. Ви препорачуваме регулација на копчето во положба “E”. Таквата регулација е најштедлива; на тој начин температурата на водата ќе биде приближно 55 степени, создавањето на варовник и топлотната загуба пак ќе бидат помали отколку кај регулирањето на повисока температура.

Делувањето на електричната греалка го покажува контролната ламбичка. Греалките имаат на ивицата вграден термометар кој ја покажува температурата на водата. Ако греалката не ја употребувате подолго време, неговата содржина можете да ја заштитите од замрзнување без да ја исклучувате струјата, поставајќи го копчето на термостатот во положба “*”. Притоа греалката ќе ја одржува температурата на водата на приближно 10 степени. Ако греалката ја исклучите од електрична мрежа морате да ја испразните за да ја заштитите од замрзнување.

Пред да се испушти водата, обавезно греачот мора да се исклучи од електричната мрежа. Потоа ја отвораме славината на една од батеријата за топла вода којашто е приклучена на греачот. Водата од греачот ја пуштаме низ цевката за довод. Во овој смисол ви препорачуваме да вградите помеѓу сигурносниот вентил и доводната цевка соодветен вентил за испуст или T елемент. Доколку го немате ова монтирано, греачот можете да го испразните низ испустот на сигурносниот вентил на тој начин, да го поставите лостот односно вртливата капа на вентилот во положба како за тестирање на вентилот. По испустот на водата од греачот низ цевката за довод, во греачот ќе ви остане мало количество на вода, коешто ќе го испразните со одвртување на работ од греачот.

Надворешноста на греалката чистете ја со благ раствор од прашок за перење. Не употребувајте разредувачи и груби средства за чистење.

Со редовни сервисни прегледи ќе обезбедите беспрекорно делување и долг период на употреба на греалката. Гаранцијата против рѓосување на котелот е важечка само доколку сте ги изведувале пропишаните редовни прегледи за потрошеноста на заштитните аноди. Периодот помеѓу два редовни прегледи не смее да биде подолго од 36 месеци. Прегледите мора да ги изведе поовластен сервисер, којшто секој преглед ќе ви го забележи во гаранцискиот лист на производот. Притоа треба да ја провери истрошеноста на анодата за заштита од корозија и ако е потребно да го исчисти варовникот кој зависно од квалитетот, количината и температурата на употребената вода се насобрал во внатрешноста на греалката.

Сервисната служба по прегледот на греалката за вода, зависно од состојбата, ќе ви ја препорача следната контрола.

Ве молиме, евентуалните оштети на греалката да не ги поправате сами туку за тоа да го повикате најблискиот овластен сервис.

Захваљујемо се што сте купили наш производ.

МОЛИМО ВАС ДА ПРЕ МОНТАЖЕ И ПРВЕ УПОТРЕБЕ БОЈЛЕРА ПАЖЉИВО ПРОЧИТАТЕ УПУТСТВО.

Бојлер је израђен у складу са важећим стандардима и званично испитан, за њега је био издат безбедносни сертификат и сертификат о електромагнетној компатибилности. Основне техничке карактеристике бојлера наведене су на плочици која је залепљена између његових прикључних цеви за воду.

Прикључивање бојлера на водовод и електричну мрежу мора обавити одговарајуће стручно обучено лице. Интервенције у унутрашњости бојлера ради поправке, отклањања каменца, провере или замене антикорозивне заштитне аноде може изводити само овлашћена сервисна служба.

МОНТАЖА

Монтирајте бојлер што ближе прикључку за воду и причврстите га на зид или под одговарајућим вијцима. На зид га причврстите помоћу завртња за зидове, који имају номинални промер од најмање 8 mm. Ако је зид слабе носивости, место на коме монтирате бојлер морате на одговарајући начин ојачати. Због универзалне конструкције бојлер је могуће на зид причврстити усправно или водоравно (прикључне цеви обавезно на левој страни).

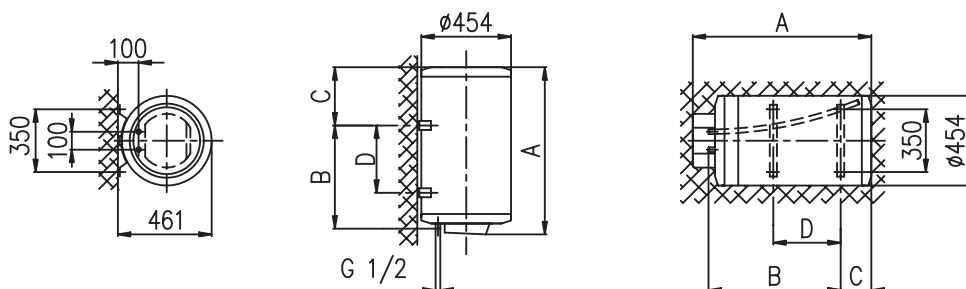
ТЕХНИЧКЕ КАРАКТЕРИСТИКЕ БОЈЛЕРА

Тип	GB 50	GB 80	GB 100	GB 120	GB 150
Запремина [l]	50	80	100	120	150
Називни притисак [MPa]	0,6				
Тежина (напуњен) [kg]	24/74	30/110	34/134	38/158	41/191
Антикорозивна заштита котла	емајлиран / Mg анода				
Снага електричног грејача [W]	2000				
Број и снага грејних тела [W]	2 x 1000				
Напон напајања [V~]	230				
Класа заштите	I				
Степен заштите	IP 24				
Време грејања до 75°C ¹⁾ [h]	1 ⁵⁵	3 ⁰⁵	3 ⁵⁵	4 ³⁵	5 ⁴⁵
Количина мешане воде код 40°C [l]	96/80	151/130	199/174	238/210	296/260
Потрошња енергије ²⁾ [kWh/24h]	1,32/1,45	1,85/2,10	2,20/2,45	2,60/2,90	3,20/3,60

1) Време загревања пуног бојлера електричним грејачем ако је улазна температура воде из водовода 15°C.

2) Губици енергије при одржавању константне температуре 65°C ако је температура окалине 20°C, мерено по DIN 44532.

	GB 50	GB 80	GB 100	GB 120	GB 150
A	602	822	967	1122	1337
B	365	565	715	865	1065
C	187	207	202	207	222
D	145	345	495	645	845



ПРИКЉУЧИВАЊЕ НА ВОДОВОД

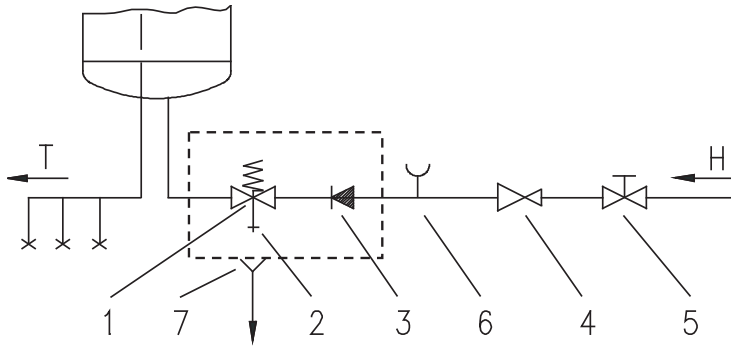
Цеви бојлера за довод и одвод воде означене су бојом. Довод кладке воде је означен плаво, а одвод топле воде црвено.

Бојлер се може прикључити на водовод на два начина. Затворени систем прикључивања, под притиском, омогућава коришћење топле воде на више места потрошње, док отворени систем прикључивања, без притиска, дозвољава само једно место потрошње. Батерије за воду на местима потрошње морају одговарати одабраном систему прикључивања.

Код система без притиска (отворени систем) треба на улазу воде у Бојлер уградити неповратни вентил којим се спречава отицање воде из котла у случају нестанка воде у водоводу. У овом систему прикључивања морају се на месту потрошње користити Батерије за проточки Бојлер. Загревањем се запремина воде повећава и долази до преливања и капања воде из Батерије. Снажним завртањем славине на батерији нећете зауставити капање, а можете оштетити батерију.

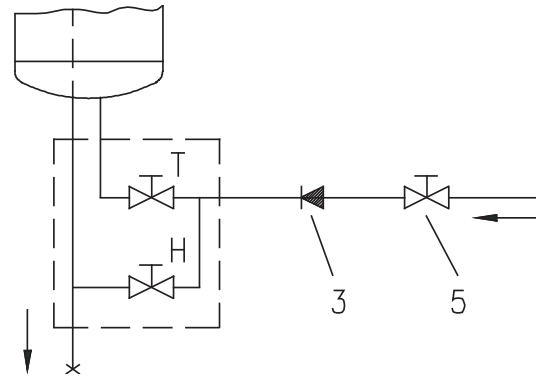
Код система под притиском (затворени систем), на местима потрошње морају се користити Батерије за воду под притиском. На одводну цев треба ради сигурности рада обавезно уградити сигурносни вентил или сигурносну компоненту, која спречава пораст шпритиска у котлу за више од 0,1 МПа изнад нормалног. Загревањем воде притисак у котлу расте до границе постављене на сигурносном вентилу. Ако притисак пређе 7 бара вода капље из отвара на сигурносном вентилу јер је враћање воде у водовод онемогућено. Ову воду можете одвести у канализацију постављањем легка испод сигурносног вентила. Одводна цев, смештена под испустом сигурносног вентила, мора да буде намештена у смеру право надоле и у околини где не смрзава.

У случају ако због неодговарајуће изведене инсталације немате могућности да воду која каста из повратног сигурносног вентила спроведете у одвод, капање можете да избегнете тако да на доводку цев грејача уградите експанзионе посуде волумена од 3 л. За правилам рад повратног сигурносног вентила морате да га сами редовно контролирате сваких 14 дана. Код проверавања, помицањем ручке или одвијањем матице завртња (овисно о типу завртња) отворите истицање из повратног сигурносног вентила. При томе, кроз млазницу вентила за истицање мора протећи вода, што је знак да је вентил беспрекоран.



Затворени систем (под притиском)

Легенда: 1 - Сигурносни вентил
 2 - Вентил за тестирање
 3 - Неповратни вентил
 4 - Вентил за редукацију притиска
 5 - Запорни вентил



Отворени систем (проточни)

6 - Тестни наставак
 7 - Цевак са прикључком на одвод
 Н - Хладна вода
 Т - Топла вода

Између бојлера и повратног сигурносног вентила не сме се уградити вентил за затварање воде јер би се тиме онемогућило деловање сигурносног вентила.

Бојлер се може без уградње редукторског вентила прикључити на кућну водоводну инсталацију ако је притисак воде у инсталацији нижи од 0,5 МПа. Ако је притисак воде изнад 1,0 МПа морате уградити два редукторска вентила један иза другог.

Пре него што прикључите Бојлер на електричну мрежу обавезно га напуните водом. Приликом првог пуњења отворите славину за топлу воду. Бојлер је пун кад из славине почне да тече вода.

ПРИКЉУЋИВАЊЕ НА ЕЛЕКТРИЧНУ МРЕЖУ

Да би се кабл за напајање струјом из мреже прикључио на Бојлер, треба прво са бојлера скинути пластични заштитни поклопац. Скидање поклопца изведите на следећи начин: Пажљиво увуците шрафцигер у отворе између плочице уметнуте на предњој страни поклопца и заштитне капе, најпре у отвор на страни термостата а затим на супротној страни. Кад је плочица ослобођена са обе стране једноставно је скините руком. Скините заштитни поклопац тако што ћете одстранити дугме термостата и одвити оба вијка. Поступак намештања пластичног заштитног поклопца одвија се у обрнутом редоследу.

Прикључивање бојлера на електричну мрежу мора се обавити у складу са стандардима који важе за електричне инсталације. Пошто Бојлер нема уређај којим би се могао трајно искључити из електричне мреже, кабл за напајање треба водити преко прекидача који прекида оба пола напајања и има најмање 3 mm размака између контаката кад су отворени.

УПОЗОРЕЊЕ: Пре сваке интервенције у унутрашњости бојлера обавезно искључите Бојлер из електричне мреже!

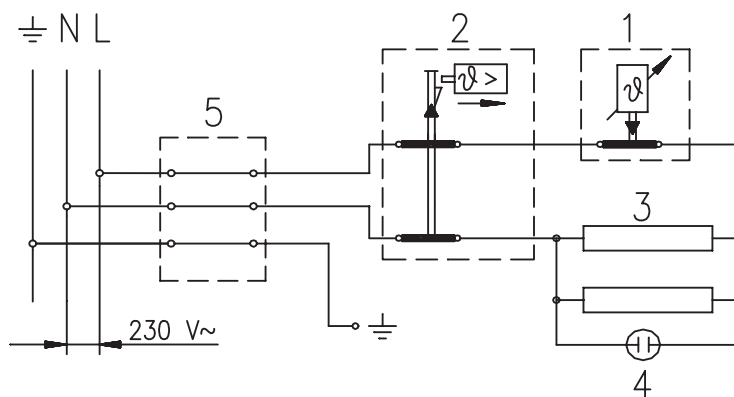
Легенда:

- 1 - Термостат
- 2 - Биметални осигурач
- 3 - Грејно тело (2 x 1000 W)
- 4 - Контролна светиљка
- 5 - Прикључне клеме

L - Фаза

N - Неутрални вод

\perp - Уземљење



Шема електричног везивања

УПОТРЕБА И ОДРЖАВАЊЕ

Бојлер је спреман за употребу чим га прикључите на водовод и електричну мрежу.

Окретањем дугмета термостата које се налази на предњој страни заштитног поклопца бирате жељену температуру воде од 25 до 75°C. Препоручујемо да дугме поставите у положај “Е” јер је то најекономичнији положај при којем је температура воде око 55°C, а таложење каменца и топлотни губубици су мањи него при вишим температурама.

Контролна лампица је индикатор да електрични грејач ради. Бојлери имају уграђен термометар који показује температуру воде.

Ако бојлер не намерава да користите дуже време обезбедите воду од замрзавања тако што ћете бојлер оставити укључен, са термостатом у положају “*”. У том положају бојлер ће одржавати температуру воде од приближно 10°C. Ако бојлер искључите а постоји опасност да се вода замрзне, испустите воду из бојлера. Пре испуштања воде бојлер треба обавезно искључити из електричне мреже. Након тога на једној од батерија за мешање отворимо ручицу за топлу воду, која је прикључена на бојлер. Воду из бојлера испустимо кроз доводну цев. У ту сврху препоручујемо да између сигурносног вентила и доводне цеви уградите одговарајући испусни вентил или пак Т део. Ако то не иде, бојлер можете даиспразните и кроз испуст на сигурносном вентилу и то тако да полугу односно вртљиву капицу вентила поставите у положај као приликом тестирања вентила. Након испуштања воде из бојлера кроз доводну цев, у бојлеру ће остати још мало воде коју можете да испустите одвртањем прирубнице грејача.

Спољне површине бојлера чистите благим раствором прашка за прање. Не употребљавајте разређиваче ни груба средства за чишћење.

Редовним сервисним прегледима обезбедићете несметан рад и дужи век трајања бојлера. За прерђали котао гаранција важи само ако сте редовно спроводили прописане редовне прегледе истрошености заштитине аноде. Период између појединачних редовних прегледа не сме да буде дужи од 36 месеци. Прегледе мора да обави овлашћен сервисер, који тај захват региструје на гарантном листу производа. Приликом прегледа служба ће установити истрошеност антикорозивне заштитне аноде и по потреби очистити каменац који се наталожио у котлу. Количина наталоженог каменца зависи од квалитета, количине и температуре потрошене воде. После прегледа бојлера сервисна служба ће препоручити датум следеће контроле.

Молимо вас да евентуалне кварове бојлера не поправљате сами већ да их пријавите најближој овлашћеној сервисној служби.

Szanowny Kliencie, dziękujemy za kupno naszego wyrobu.

PRZED MONTAŻEM I PIERWSZYM UŻYCIEM PODGRZEWACZA WODY ZALECAMY I PROSIMY O DOKŁADNE PRZECZYTANIE INSTRUKCJI.

Podgrzewacz wody jest wyprodukowany według obowiązujących standardów i atestowany, posiada on atest bezpieczeństwa oraz atest eliminacji zakłóceń radiowych. Podstawowe właściwości techniczne wyrobu oznaczone są na tabliczce znamionowej, która znajduje się pomiędzy przyłączami rur służących do podłączenia. Podłączenia podgrzewacza wody do instalacji wodociągowej i instalacji elektrycznej może dokonać tylko fachowiec. Naprawy wnętrza podgrzewacza, usuwanie kamienia wodnego lub wymiany antykorozyjnej anody może dokonać tylko upoważniona placówka serwisowa.

MONTAŻ

Podgrzewacz wody należy zamontować w pomieszczeniu znajdującym się jak najbliżej miejsca poboru wody. Należy go zamontować do ściany za pomocą śrub o średnicy najmniej 8 mm. Ścianę o słabszej nośności, na której ma być on zawieszony musimy odpowiednio wzmocnić. Dzięki uniwersalnej konstrukcji podgrzewacz wody można zamontować w pozycji zarówno pionowej jak i poziomej /rury podłączeniowe muszą znajdować się po lewej stronie/.

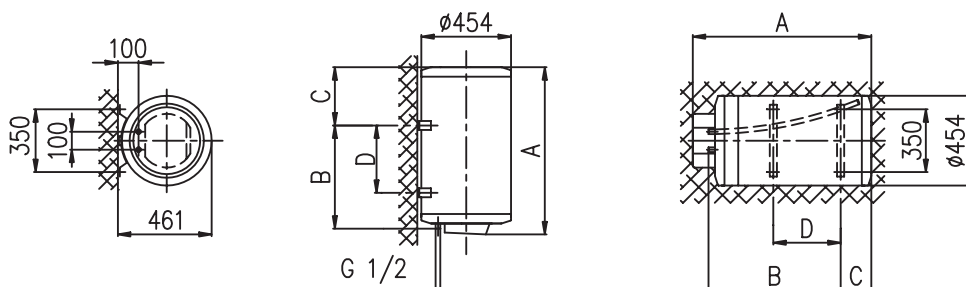
WŁAŚCIWOŚCI TECHNICZNE

Typ	GB 50	GB 80	GB 100	GB 120	GB 150
Pojemność [l]	50	80	100	120	150
Ciśnienie znamionowe [MPa]	0,6				
Waga / wraz z wodą [kg]	24/74	30/110	34/134	38/158	41/191
Ochrona przeciwkorozyjna zbiornika	emaliowany / Mg anoda				
Moc grzałki [W]	2000				
Liczba i moc ciał grzejnych [W]	2 x 1000				
Napięcie [V~]	230				
Klasa zabezpieczenia	I				
Stopień zabezpieczenia	IP 24				
Czas zagrzewania do 75°C ¹⁾ [h]	1 ⁵⁵	3 ⁰⁵	3 ⁵⁵	4 ³⁵	5 ⁴⁵
Ilość mieszanej wody przy 40°C [l]	96/80	151/130	199/174	238/210	296/260
Zużycie energii ²⁾ [kWh/24h]	1,32/1,45	1,85/2,10	2,20/2,45	2,60/2,90	3,20/3,60

1) Czas potrzebny na zagrzanie całej pojemności podgrzewacza wody za pomocą grzałki elektrycznej - temperatura wody zimnej wynosi 15°C.

2) Zużycie energii elektrycznej przy utrzymywaniu stałej temperatury w podgrzewaczu wody na 65°C i przy temperaturze okolicy 20°C, mierzony według DIN 44532.

	GB 50	GB 80	GB 100	GB 120	GB 150
A	602	822	967	1122	1337
B	365	565	715	865	1065
C	187	207	202	207	222
D	145	345	495	645	845



PODŁĄCZENIE DO INSTALACJI WODOCIĄGOWEJ

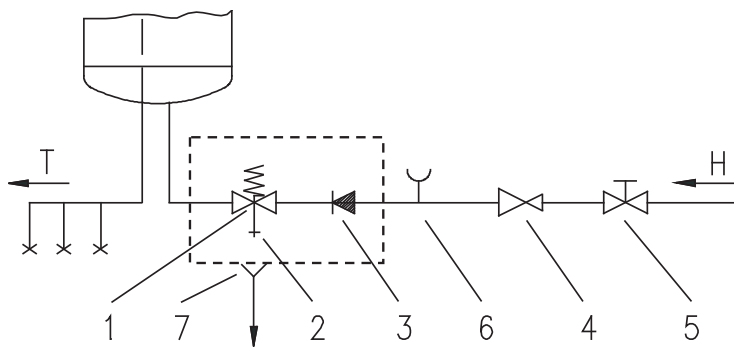
Przyłącza wody zimnej i wody ciepłej na podgrzewaczu oznaczone są kolorami. Przyłącze wody zimnej oznaczone jest kolorem niebieskim, przyłącze wody ciepłej oznaczone jest kolorem czerwonym. Podgrzewacz można podłączyć do instalacji wodociągowej w dwojaki sposób. System podłączenia zamkniętego, ciśnieniowego umożliwia wielopunktowy pobór wody, zaś system nieciśnieniowy pozwala wyłącznie na jednopunktowy pobór wody. Ze względu na wybrany system podłączenia należy zamontować odpowiednie baterie.

Przy otwartym, nieciśnieniowym systemie podłączenia należy przed podgrzewacz zamontować zawór zwrotny, który zapobiega wyciekaniu wody z zbiornika na skutek braku wody w instalacji. Przy tym systemie należy zastosować baterię przepływową. Podczas zagrzewania wody w podgrzewaczu jej objętość powiększa się, co powoduje kapanie wody z baterii. Przez silniejsze przykręcanie uchwytu baterii, kapania wody nie zażegnamy, spowodujemy tylko uszkodzenie baterii.

Przy zamkniętym, ciśnieniowym sposobie podłączenia należy na miejscach poboru wody zamontować baterie ciśnieniowe. Do rury doprowadzającej obowiązkowo należy zamontować zawór zabezpieczający lub zespół zabezpieczający, który uniemożliwia wzrost ciśnienia w podgrzewaczu wody powyżej 0,1 MPa ponad ciśnieniem znamionowym.

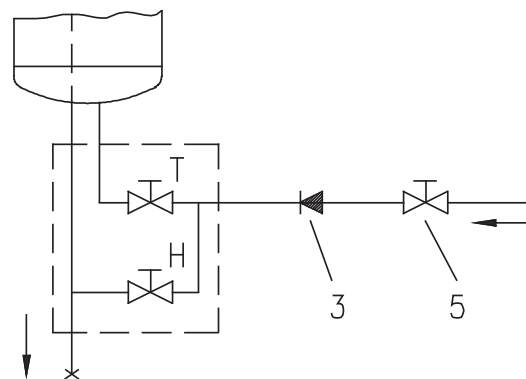
Podczas zagrzewania wody w podgrzewaczu, ciśnienie wody wzrasta do wartości, nastawionej w zaworze bezpieczeństwa. Ponieważ odpływ wody z powrotem do instalacji wodociągowej jest niemożliwy, może to spowodować kapanie wody z otworu odprowadzającego na zaworze bezpieczeństwa. Kapiącą wodę można zbierać do specjalnej nadstawki, po czym odprowadzić ją do zlewu. Rura odprowadzająca, znajdująca się pod wylotem zaworu zabezpieczającego, powinna być zamontowana w kierunku bezpośrednio w dół i w otoczeniu gdzie nie zamarza.

Jeśli instalacja nie była odpowiednio przeprowadzona w wyniku czego nie mamy możliwości odprowadzenia wyciekającej wody do rury odpływowej za pomocą zaworu bezpieczeństwa, musimy na rurze doprowadzającej podgrzewacza wody zamontować, zbiornik wyrównawczy o pojemności 3 l, co pozwoli nam na przechwytywanie wyciekającej wody. Prawidłowe działanie zaworu bezpieczeństwa powinno być kontrolowane osobiście co 14 dni. Podczas kontroli polegającej na przesunięciu uchwytu lub muterki zaworu (zależnie od typu zaworu) należy otworzyć odpływ na zaworze bezpieczeństwa. Podczas kontroli z dyszy powinna wycieknąć woda, co oznacza, że zawór jest bez zarzutu.



Zamknięty system (ciśnieniowy)

- Legenda: 1 - Zawór bezpieczeństwa
 2 - Zawór próbny
 3 - Zawór zwrotny
 4 - Zawór redukcyjny ciśnienia
 5 - Zawór odcinający



Otwarty system (nieciśnieniowy)

- 6 - Nadstawek próbny
 7 - Nadstawek do zbierania wody, podłączenie do odpływu wody
 H - Woda zimna
 T - Woda ciepła

Pomiędzy podgrzewacz wody i zawór zwrotny nie wolno zamontować zaworu odcinającego, ponieważ w ten sposób uniemożliwia się działanie zaworu bezpieczeństwa.

Podgrzewacz wody można bez zaworu redukcyjnego podłączyć do domowej instalacji wodociągowej, gdy ciśnienie w instalacji jest niższe od 0,5 MPa. Gdy ciśnienie w instalacji przewyższa 1,0 MPa, musimy zamontować dwa zawory redukcyjne jeden za drugim. Przed podłączeniem elektrycznym podgrzewacz wody należy napełnić wodą. Podczas pierwszego napełniania przekręcić uchwyt ciepłej wody na baterii. Podgrzewacz jest napełniony, gdy z baterii zaczną cieknąć woda.

PODŁĄCZENIE DO INSTALACJI ELEKTRYCZNEJ

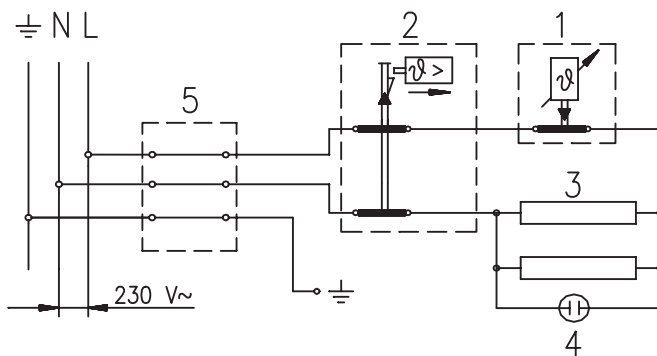
Przed podłączeniem podgrzewacza do sieci elektrycznej należy wbudować do niego kabel podłączeniowy. W tym celu należy zdjąć plastikową pokrywę zabezpieczającą. Chcąc usunąć osłonę plastikową podgrzewacza należy najpierw usunąć płytkę znajdującą się z przedniej strony osłony. Płytkę usuwa się w ten sposób, że delikatnie wkładamy śrubokręt zarówno w szczelinę znajdującą się między płytką i osłoną plastikową przy pokrętle termoregulatora jak i po przeciwnej stronie pokręta. Zwalniając płytkę z obydwu stron można ją usunąć palcami. Aby płytkę w zupełności zwolnić należy usunąć pokrętkę termoregulatora i odkręcić obydwie śruby. Proces założenia plastikowej płytki, przebiega w odwrotnej kolejności. Podłączenie podgrzewacza do instalacji elektrycznej musi odpowiadać wymogom określonym przez standardy dotyczące instalacji elektrycznej. Ponieważ podgrzewacz nie posiada elementu, który umożliwiłby jego stałe wyłączenie z instalacji elektrycznej, musimy pomiędzy nim a stałą domową instalacją elektryczną, zamontować taki przełącznik, który przerywa oba bieguny zasilania. Odległość pomiędzy jego otwartymi kontaktami musi wynosić przynajmniej 3 mm.

UWAGA! Przed każdym zabiegiem dokonanym we wnętrzu podgrzewacza, podgrzewacz musimy wyłączyć z sieci elektrycznej!

Legenda:

- 1 - Termostat
- 2 - Bezpiecznik temperaturowy
- 3 - Grzałka (2 x 1000 W)
- 4 - Lampka sygnalizacyjna
- 5 - Klamra podłączeniowa

- L - Przewód fazowy
- N - Przewód zerowy
- \perp - Przewód uziomowy



Schemat połączeń elektrycznych

UŻYTKOWANIE I PIELEGNACJA

Po podłączeniu do instalacji wodociągowej i elektrycznej podgrzewacz wody jest gotowy do użytkowania. Pożądaną temperaturę wody od 25°C do 75°C, ustawia się przez przekręcenie pokrętki znajdującego się na termostacie. Radzimy nastawić pokrętkę na pozycję “E”. W tej pozycji osiągamy najbardziej oszczędne działanie podgrzewacza; temperatura wody osiągnie 55°C, wydzielanie kamienia wodnego i straty ciepłe będą mniejsze niż przy nastawieniu na temperatury wyższe.

Działanie grzałki elektrycznej sygnalizuje lampka sygnalizacyjna. Podgrzewacze wody wyposażone są w termometr, znajdujący się na jego obudowie, a który wskazuje temperaturę wody.

Gdy podgrzewacza wody nie będziemy używać przez dłuższy czas, jego zawartość możemy zabezpieczyć przed zamarznięciem w ten sposób, że nie wyłączamy go z sieci elektrycznej, natomiast pokrętkę termoregulatora ustawiamy w pozycji “*”. W tej pozycji podgrzewacz wody będzie utrzymywał temperaturę wody na poziomie 10°C. W przypadku wyłączenia podgrzewacza wody z sieci elektrycznej, musimy z niego wypuścić wodę.

Przed wypuszczeniem wody podgrzewacz wody należy obowiązkowo odłączyć z sieci elektrycznej. Po czym należy otworzyć kurek /rączkę/ z ciepłą wodą jednej z baterii, podłączonej do podgrzewacza wody. Wodę z podgrzewacza wody wypuszczamy przez rurę doprowadzającą, dlatego też zaleca się by pomiędzy zaworem zabezpieczającym a rurą doprowadzającą zamontować zawór spustowy lub teownik. Wodę z podgrzewacza wody - jeśli nie istnieje inna możliwość - można wypuścić też przez wypust zaworu zabezpieczającego i to w następujący sposób. Dźwignie lub zakrętkę zaworu należy postawić w pozycję która jest wymagana przy testowaniu zaworu. Po wypuszczeniu wody z podgrzewacza wody przez rurę doprowadzającą w podgrzewaczu pozostanie jeszcze minimalna ilość wody którą należy wypuścić przez kryzę podgrzewacza.

Podgrzewacz należy z zewnątrz czyścić delikatnym roztworem środka myjącego. Nie wolno używać rozpuszczalników lub agresywnych środków do czyszczenia.

Bezbłędne działanie i długowieczność podgrzewacza zapewnią mu regularne przeglądy serwisowe. Pierwszy przegląd powinien być wykonany przez serwis po upływie dwóch lat od podłączenia. Wtedy kontroluje się stopień zużycia ochronnej anody przeciwkorozyjnej i usuwa kamień wodny, który zależnie od jakości, ilości i temperatury wody siadł wewnątrz podgrzewacza. Po przeglądzie serwis zaleci też datę następnego przeglądu.

Prosimy, abyście Państwo ewentualnych usterek nie usuwali sami, należy zgłosić je do najbliższego, upoważnionego punktu serwisowego.

Vážení zákazníci, ďakujeme Vám za dôveru preukázanú nákupom nášho výrobku.

PROSÍME VÁS, ABY STE SI PRED ZABUDOVANÍM A PRVÝM POUŽITÍM OHRIEVAČA VODY POZORNE PREČÍTALI TENTO NÁVOD.

Ohrievač je vyrobený v súlade s platnými normami a oficiálne testovaný, preň bol vydaný bezpečnostný certifikát a certifikát o elektromagnetickej kompatibilite. Jeho základné technické vlastnosti sú uvedené na typovom štítku nalepenom medzi prípojnými rúrami. Ohrievač smie do vodovodnej a elektrickej siete zapojiť len pre to vyškolený odborník. Zásahy do jeho vnútrajšku za účelom opravy, odstránenia vodného kameňa a revízie alebo výmeny antikorošnej ochrannnej anódy smie vykonať len autorizovaná servisná služba.

ZABUDOVANIE

Ohrievač zabudujte čím bližšie odberným miestom. Na stenu ho pripevníte nástennými skrutkami s minimálnym nominálnym priemerom 8 mm. Stenu so slabou nosnosťou musíte na mieste, kam ho pripevníte, vhodne spevniť. Univerzálna konštrukcia umožňuje bojler pripevniť na stenu vo zvislej alebo vodorovnej polohe (prípojky musia byť na ľavej strane).

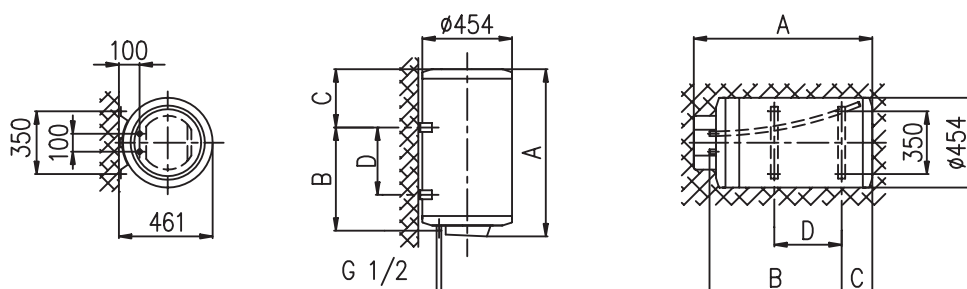
TECHNICKÉ PARAMETRE SPOTREBIČA

Typ	GB 50	GB 80	GB 100	GB 120	GB 150
Objem [l]	50	80	100	120	150
Menovitý tlak [MPa]	0,6				
Hmotnosť /naplnený vodou [kg]	24/74	30/110	34/134	38/158	41/191
Antikorošná ochrana kotla	smaltovaný / Mg anóda				
Prípojný výkon [W]	2000				
Počet a výkon ohrievacích telies [W]	2 x 1000				
Prípojné napätie [V~]	230				
Trieda ochrany	I				
Stupeň ochrany	IP 24				
Čas zohrievania do 75°C ¹⁾ [h]	1 ⁵⁵	3 ⁰⁵	3 ⁵⁵	4 ³⁵	5 ⁴⁵
Množstvo miešanej vody pri 40°C [l]	96/80	151/130	199/174	238/210	296/260
Energetická spotreba ²⁾ [kWh/24h]	1,32/1,45	1,85/2,10	2,20/2,45	2,60/2,90	3,20/3,60

1) Čas zohrievania celkového objemu ohrievača elektrickým vyhrievacím telesom pri vstupnej teplote studenej vody z vodovodu 15°C.

2) Energetická spotreba pri udržiavaní stálej teploty vody v ohrievači 65°C a pri teplote prostredia 20°C, merané podľa DIN 44532.

	GB 50	GB 80	GB 100	GB 120	GB 150
A	602	822	967	1122	1337
B	365	565	715	865	1065
C	187	207	202	207	222
D	145	345	495	645	845



ZAPOJENIE NA VODOVODNÚ SIEŤ

Prívod a odvod vody sú na rúrkach ohrievača farebne vyznačené. Prívod studenej vody je vyznačený modrou farbou, odvod teplej vody červenou farbou.

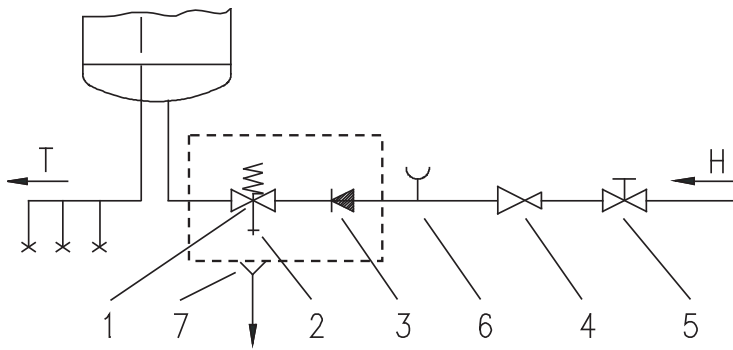
Ohrievač môžete na vodovodnú sieť pripojiť dvoma spôsobmi. Zatvorený tlakový systém umožňuje odber vody na viacerých odberných miestach. Otvorený, netlakový systém umožňuje odber vody len na jednom odbernom mieste. Vhodné miešacie batérie si musíte zaobstarať vzhľadom na zvolený systém pripojenia.

Pri otvorenom, netlakovom systéme musíte pred ohrievač zabudovať spätný ventil, ktorý zabraňuje vytekaniu vody z kotla, ak je nedostatok vody v sieti. Pri tomto systéme pripojenia musíte použiť prietokovú miešaciu batériu. V ohrievači sa objem vody z dôvodu zohrievania zvyšuje, čo zapríčiňuje kvapkaniu vody z rúrky miešacej batérie. Silným zaťahovaním páky na miešacej batérii kvapkaniu nemôžete zabrániť, ba dokonca môžete batériu poškodiť.

Pri zatvorenom, tlakovom systéme zapojenia musíte na odberných miestach použiť tlakové miešacie batérie. Na prívodnú rúru musíte z dôvodu bezpečnosti činnosti zabudovať bezpečnostný ventil zabraňujúci zvýšeniu tlaku v kotle o viac ako 0,1 MPa nad nominálnym tlakom. Pri zohrievaní vody v ohrievači sa tlak vody v kotle zvyšuje po hranicu nastavenú v bezpečnostnom ventile. Keďže je vracanie vody naspäť do vodovodnej siete znemožnené, môže voda kvapkať z vypúšťacieho otvoru bezpečnostného ventilu. Kvapkajúcu vodu môžete odvieť do odtoku cez lovný nástavec, ktorý umiestnite pod bezpečnostný ventil. Odtoková rúra pod výpustom bezpečnostného ventilu musí byť umiestnená priamodole a v takom prostredí, kde nehrozí nebezpečenstvo mrazov.

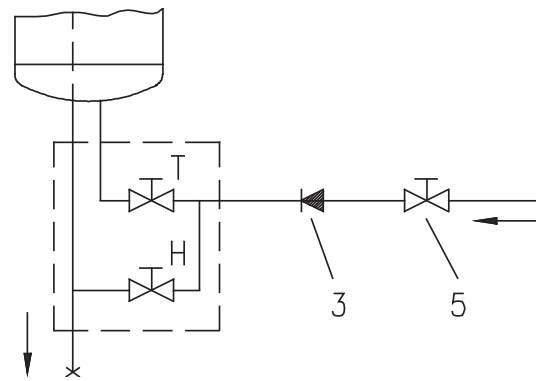
V prípade, že z dôvodu nevhodne vykonanej inštalácie nemáte možnosť kvapkajúcu vodu odvieť zo spätného bezpečnostného ventilu do odtoku, môžete kvapkaniu zabrániť zabudovaním dilatačnej nádoby s objemom 3 l na prítokovej rúrke ohrievača.

Správny chod spätného bezpečnostného ventilu musíte pravidelne sami kontrolovať každých 14 dní. Pri preverovaní musíte posunom páky alebo uvoľnením matice ventilu (závisí od typu ventilu) otvoriť výtok zo spätného bezpečnostného ventilu. Pri tom musí výtokovou dýzou ventilu vytečť voda, čo je znakom, že ventil je bezchybný.



Zatvorený (tlakový) systém

Legenda: 1 - Bezpečnostný ventil
 2 - Kontrolný ventil
 3 - Nevratný ventil
 4 - Redukčný ventil
 5 - Uzatvárací ventil



Otvorený (netlakový) systém

6 - Kontrolný nástavec
 7 - Lievik s prípojkou na odtok
 H - Studená voda
 T - Teplá voda

Medzi ohrievač a spätný bezpečnostný ventil nesmiete zabudovať uzatvárací ventil, lebo tým by ste znemožnili funkciu spätného bezpečnostného ventilu.

Ohrievač môžete pripojiť na domovú vodovodnú sieť bez redukčného ventilu, ak je tlak v sieti nižší ako 0,5 MPa. Ak tlak v sieti presahuje 1,0 MPa, musíte zabudovať za sebou dva redukčné ventily.

Pred zapojením do elektrickej siete musíte do ohrievača bezpodmienečne najskôr napustiť vodu. Pri prvom napúšťaní otvorte páku na teplú vodu na miešacej batérii. Ohrievač je napustený, keď voda pritečie výtokovou rúrkou miešacej batérie.

PRIPOJENIE NA ELEKTRICKÚ SIEŤ

Pred pripojením na elektrickú sieť je do ohrievača vody potrebné zabudovať prípojnú šnúru. Z toho dôvodu musíte najskôr sňať platničku, ktorá je zabudovaná v prednej strane krytu. Platničku uvoľníte tak, že do zárezu medzi platničkou a ochranným uzáverom opatrne vsuniete skrutkovač, a síce najskôr vedľa gombíka termostatu a potom ešte na boku oproti gombíku. Po uvoľnení platničky na oboch stranách, ju môžete odstrániť rukou. Aby ste mohli sňať ochranné plastové veko, musíte odstrániť aj gombík termostatu a odtrhnúť obidve upevňovacie skrutky. Ochranné plastové veko umiestnite v opačnom poradí. Zapojenie ohrievača do elektrickej siete musí byť vykonané v súlade s normami pre elektrické vedenia. Keďže ohrievač nemá prvok, ktorý by ho trvanlivo oddeľoval od elektrickej siete, je potrebné na káblovom spojení medzi ním a stálym vedením zabudovať taký spínač, ktorý prerušuje obidva póly napájania a má medzi otvorenými kontaktmi odstup najmenej 3 mm.

UPOZORNENIE: Pred každým zásahom do vnútra musíte ohrievač bezpodmienečne vypnúť z elektrickej siete!

Legenda:

- 1 - Termostat
- 2 - Bimetalová poistka
- 3 - Vyhrievacie teleso (2 x 1000 W)
- 4 - Kontrolka
- 5 - Pripojovacia svorka

- L - Fázový vodič
- N - Neutrálny vodič
- \perp - Ochranný vodič

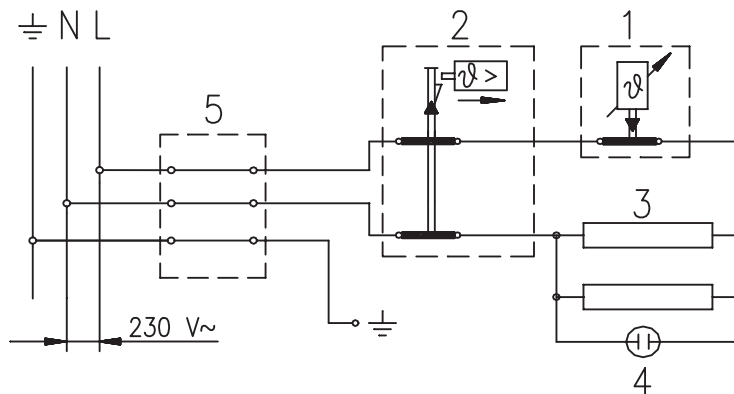


Schéma elektrického zapojenia

POUŽÍVANIE A ÚDRŽBA

Po zapojení na vodovodnú a elektrickú sieť je ohrievač pripravený na použitie.

Otáčaním gombíka na termostate, ktorý sa nachádza na prednej strane ochranného krytu, zvolíte želanú teplotu vody medzi 25° a 75°C. Odporúčame nastavenie gombíka do polohy “E”. Také nastavenie je najúspornejšie; tým sa dosiahne teplota vody približne 55°C, usadenina vodného kameňa a strata teploty budú menšie ako pri nastaveniach na vyššiu teplotu. Funkciu elektrického vyhrievacieho telesa signalizuje kontrolné svetlo. Ohrievače majú na obvode zabudovaný aj termometer, ktorý ukazuje teplotu vody.

Ak ohrievač nebudete používať dlhšiu dobu, poistite jeho obsah pred zamrznutím takým spôsobom, že elektrický prúd nevypnete, gombík termostatu nastavíte do polohy “*”. Pri takom nastavení bude ohrievač udržiavať teplotu vody na približne 10°C. Ak však ohrievač vypnete z elektrickej siete, musíte z neho vypustiť aj vodu, ak hrozí nebezpečenstvo mrazov.

Pred vypúšťaním vody musíte ohrievač bezpodmienečne vypnúť z elektrickej siete. Potom otvorte páku na teplú vodu na jednej z miešacích batérií, ktorá je zapojená na ohrievač. Vodu z ohrievača vypustíte prírodnou rúrou. Za týmto účelom odporúčame medzi bezpečnostný ventil a prívodovú rúru zabudovať vhodný výpustný ventil alebo tvarovku T. Ak to neurobíte, vodu z ohrievača môžete vyprázdniť aj výpustom na bezpečnostnom ventile takým spôsobom, že postavíte páku, respektíve otočnú hlavicu ventilu do takej polohy ako pri testovaní ventilu. Po vypustení vody z ohrievača prírodnou rúrou zostane v ohrievači ešte menšie množstvo vody, ktorú vyprázdните odkrútením príruby ohrievača.

Vonkajšok ohrievača čistíte jemným roztokom pracieho prášku. Nepoužívajte riedidlá a agresívne čistiace prostriedky .

Pravidelnými servisnými prehliadkami si zabezpečíte bezchybnú činnosť a dlhú životnú dobu ohrievača. Prvá prehliadka by mala byť autorizovanou servisnou službou vykonaná približne dva roky po zapojení. Pri prehliadke sa zistí stupeň opotrebovania protikoróznej ochrannej anódy a podľa potreby sa očistí vodný kameň, ktorý sa vzhľadom na kvalitu, množstvo a teplotu použitej vody naberie vo vnútrajšku ohrievača. Servisná služba Vám po prehliadke ohrievača vzhľadom na zistený stav odporučí aj dátum ďalšej kontroly.

Prosíme Vás, aby ste prípadné nedostatky na ohrievači neopravovali sami, ale o nich informovali najbližšiu autorizovanú servisnú službu.

Gerbiamas pirkėjas, dėkojame, kad pirkote mūsų gaminį.

Prieš montavimą ir pirmą vandens šildytuvo paleidimą atidžiai perskaitykite šią instrukciją.

Vandens šildytuvas pagamintas sutinkamai su galiojančiais standartais ir yra praėjęs atestaciją, bei įvertintas ISO bei saugumo sertifikatais. Pagrindinės įrenginio charakteristikos nurodytos ant gamintojo lentelės, esančios tarp vandens prijungimo atvamzdžių.

Šildytuvą prie elektros tinklo ir vandentiekio gali pajungti tik autorizuota tarnyba ar įgaliotas specialistas. Garantinį ir pogarantinį aptarnavimą ir remontą, nuovirų pašalinimą, antikorozinio anodo patikrinimą ar pakeitimą gali atlikti tik gamintojo įgaliota serviso tarnyba.

Montavimas

Vandens šildytuvas turi būti montuojamas kaip galima arčiau vandens paėmimo taškų. Turi būti pritašomas prie sienos, naudojant tinkamus kietosios sluoksniuotosios klinties varžtus su nemažesniu nei 8 mm diametru. Silpnos sienos vietose kur bus tvirtinamas prietaisas, turi būti atatinkamai sutvirtintos. DI universalios konstrukcijos šildytuv galima tvirtinti ant sienos vertikaliai arba horizontaliai (jimo arnos b tinai i kair s).

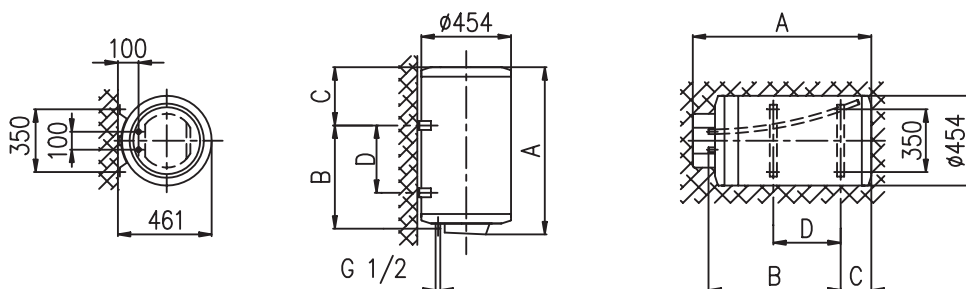
Techninės vandens šildytuvų charakteristikos

Tipas	GB 50	GB 80	GB 100	GB 120	GB 150
Tūris [l]	50	80	100	120	150
Nominalus slėgis [MPa]	0,6				
Svoris tuščio / pripildyto [kg]	24/74	30/110	34/134	38/158	41/191
Antikorozinė bako apsauga	emaliuotas/ Mg anodas				
Kaitinimo elemento galingumas [W]	2000				
Počet a výkon ohrievacích telies [W]	2 x 1000				
Įtampa [V~]	230				
Apsaugos klasė	I				
Apsaugos laipsnis	IP 24				
Sušildymo iki 75°C laikas ¹⁾ [val.]	1 ⁵⁵	3 ⁰⁵	3 ⁵⁵	4 ³⁵	5 ⁴⁵
Sumaišyto iki 40°C vandens kiekis [l]	96/80	151/130	199/174	238/210	296/260
Šilumos nuostoliai ²⁾ [KWh per 24h]	1,32/1,45	1,85/2,10	2,20/2,45	2,60/2,90	3,20/3,60

1) Vandens sušildymo laikas skaičiuojamas, kai įtekančio šalto vandens temperatūra 15°C.

2) Šilumos nuostoliai skaičiuojami kai šildytuve palaikoma pastovi 65 °C temperatūra, kai aplinkos temperatūra siekia 20 °C. Matavimai atlikti pagal DIN 44532.

	GB 50	GB 80	GB 100	GB 120	GB 150
A	602	822	967	1122	1337
B	365	565	715	865	1065
C	187	207	202	207	222
D	145	345	495	645	845



Prijungimas prie vandentiekio tinklo

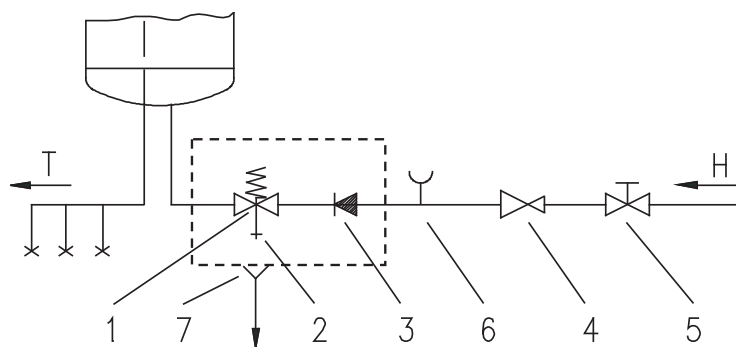
Vandens privedimo ir karšto vandens nuvedimo antgaliai pažymėti skirtingomis spalvomis : mėlynas-šaltas vanduo, raudonas-karštas.

Vandens šildytuvai prie vandentiekio tinklo gali jungtis dvejopai. Uždara (kaupiamoji) vandens pajungimo sistema aprūpina vandeniu kelis vartojimo taškus, o atvira (pratekanti) - tik viename taške. Priklausomai nuo pasirinktos sistemos turi būti montuojami atitinkami vandens maišytuvai. Atviroje vandens pajungimo sistemoje prieš šildytuvą būtina pastatyti atbulinį vožtuvą, kuris neleis karštam vandeniui patekti į šalto vandens vamzdį. Tokioje sistemoje reikia naudoti pratekančio srauto maišytuvą. Vandens šildytuve dėl temperatūros padidėjimo, keičiasi vandens tūris. Dėl šios priežasties gali iš aukščiau minėto maišytuvo gali lašėti vanduo. Nesistenkite sustabdyti vandens stipriai užsukdami kraną, nes galite pažeisti maišytuvą.

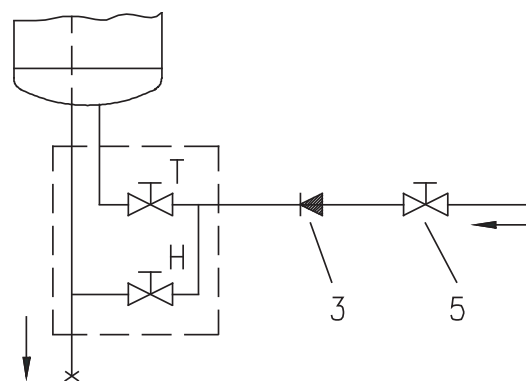
Uždaroje vandens pajungimo sistemoje būtina naudoti maišytuvus vandens paėmimo taškuose. Ant šalto vandens padavimo vamzdžio būtina pastatyti apsauginį/atbulinį vožtuvą, kuris nustatytas 0,7 MPa (7 bar) slėgiui arba apsauginę grupę, kuri apsaugotų nuo viršslėgio susidarymo bėgimo. Vandeniui šylant, slėgis šildytuve kyla iki nustatyto 0,7 MPa (7 bar). Vandens perteklius gali lašėti iš apsauginio vožtuvo angos, todėl rekomenduojama nuo apsauginio vožtuvo iki nuotėkynes nuvesti lankstų vamzdelį ar šlangą. Ji turėtų būti nukreipta tiesiai žemyn ir būtų apsaugota nuo užšalimo.

Jeigu esama vandentiekio sistema neleidžia leisti varvančio vandens iš grįžtamojo apsauginio vožtuvo į kanalizacijos vamzdį, Jūs galite išvengti varvėjimo, suinstaliuodami 3 litrų talpos rezervuarą ant boilerio vandens įleidimo vamzdžio.

Jūs turite įsitikinti, kad grįžtamasis apsauginis vožtuvas veikia tinkamai, tikrindami jį reguliariai, t.y. kas 14 dienų. Kad patikrintumėte vožtuvą, Jūs turite atidaryti grįžtamojo apsauginio vožtuvo išėjimo angą, sukdami rankenėlę arba atsukdami vožtuvo veržlę (priklausomai nuo vožtuvo tipo). Vožtuvas veikia tinkamai, jeigu vanduo išbėga iš purkštuko, kai išėjimo anga yra atidaryta.



Uždara (kaupiamoji) sistema



Atvira (pratekanti) sistema

Sutartiniai žymėjimai:

1 - Apsauginis vožtuvas

2 - Vandens nuleidimo antgalis

3 - Atbulinis vožtuvas

4 - Redukcinis vožtuvas

5 - Ventilis

6 - Antgalis manometro pajungimui

7 - Trapas ar kanalizacijos vamzdis

H - Šaltas vanduo

T - Karštas vanduo

Griežtai draudžiama statyti uždaromąjį ventilį tarp šildytuvo ir atbulinio/apsauginio vožtuvo.

Jeigu vandentiekio tinkle slėgis neviršija 0,5 MPa (5 bar), vandens šildytuvą galima jungti tiesiogiai. Jeigu slėgis yra didesnis, būtina statyti redukcinį vožtuvą, kad vandens slėgis neviršytų 0,5 MPa (5 bar). Esant padidintam vandens kietumui, būtina statyti vandens kietumą reguliuojančius filtrus.

Prieš pajungiant vandens šildytuvą į elektros tinklą, būtina užpildyti šildytuvą vandeniu. Tam reikia atsukti karšto vandens padavimo čiaupą. Šildytuvą bus pilnai užpildytas, kai iš karšto vandens čiaupo pradės bėgti vanduo.

Pajungimas prie elektros tinklo

Vandens šildytuvo pajungimui reikia prijungti laidą su kištuku. Tam reikia nuimti termostato rankenėlę ir įstačius atsuktuvą į plyšį tarp plokštelės ir apsauginio dangtelio prie termostato rankenėlės iš vienos pusės ir iš kitos pusės nuimti priekinę apsauginio dangtelio plokštelę. Tam, kad nuimti apsauginį dangtelį, atsukite du varžtus, laikančius dangtelį. Vandens šildytuvo pajungimas prie elektros tinklo atliekamas pagal galiojančius šalyje reikalavimus.

Kadangi vandens šildytuvai neturi jungiklio, atjungiančio nuo elektros tinklo, būtina vandens šildytuvą prie elektros tinklo jungti per jungiklį, kuris nutrauktų maitinimą abiejuose poliuose, ir tarpas tarp jo kontaktų ne mažesnis, kaip 3 mm.

Dėmesio! Šis įrenginys skirtas prijungimui prie kintamos srovės tinklo su apsauginiu įžeminimo laidu. Jūsų saugumui prijunkite prietaisą tik į rozetę su apsauginiu įžeminimu. Nekeiskite kištuko ir nenaudokite perėjimų.

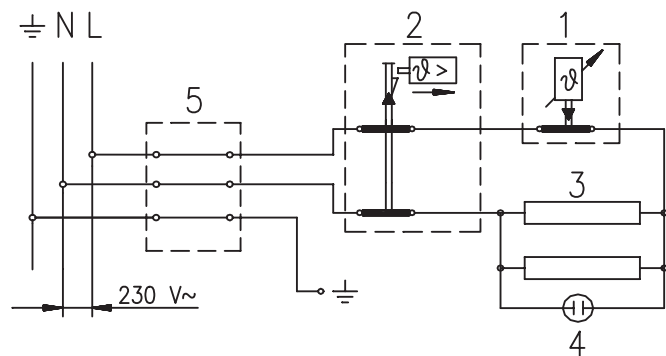
Sutartiniai žymėjimai:

- 1 - Termostatas
- 2 - Bimetalinis saugiklis
- 3 - Kaitinimo elementas (2 x 1000 W)
- 4 - Kontrolinė lemputė
- 5 - Laidų sujungimo blokas

L - Fazinis laidas

N - Nulinis laidas

\perp - Įžeminimo laidas



Elektroschema

Šildytuvo eksploatacija ir priežiūra

Vandens šildytuvu galima naudotis po jo prijungimo prie vandentiekio ir elektros linijos.

Vandens temperatūra šildytuve automatiškai palaikoma termostato. Jūs galite nustatyti norimą vandens temperatūrą sukdami termostato rankenėlę. Ja galima nustatyti norimą temperatūrą nuo 20°C iki 75°C. Rekomenduojama rankenėlę nustatyti į padėtį "E" prie kurios vanduo šyla iki 55°C, kadangi ji leidžia optimaliai naudoti elektros energiją ir neleidžia susidaryti kalkių apnašoms. Jeigu ruošiatės kurį laiką nesinaudoti vandens šildytuvu, pasukite termostato rankenėlę į padėtį "*". Šiuo atveju bus palaikoma vandens temperatūra apie 10°C, ir jūs išvengsite vandens šildytuvo užšalimo.

Šildytuvo darbą rodo indikatoriaus lemputė. Šildytuvas taip pat turi termometrą, rodantį vandens temperatūrą.

Jeigu Jūs norite atjungti vandens šildytuvą nuo elektros tinklo, išleiskite vandenį, kad vandens šildytuvas neužšaltų. Vandenį galite išleisti per išleidimo atšaką arba per apsauginį vožtuvą nukreipdami jo rankenėlę į testavimo padėtį. Vandens likutį galite pašalinti nuimdami kaitinimo elemento flanšą.

Šildytuvo išorę valykite skudurėliu su muilu ar kita skalbimo priemone. Nenaudokite tirpiklių ar kitų agresyvių valiklių.

Tam, kad užtikrinti gerą šildytuvo darbą ir jo ilgaamžiškumą, rekomenduojama periodiškai jį tikrinti. Pirmas patikrinimas turėtų būti maždaug po dviejų darbo metų. Jo metu patikrinama magnio anodo būklė, išplaunamas nuo susidariusių kalkių nuosėdų šildytuvo vidus. Pagal esamą šildytuvo būklę serviso tarnyba duos rekomendaciją apie sekantį apžiūros laiką. Magnio anodas keičiamas jeigu jo skersmuo žymiai sumažėjo arba jis visai sudilęs.

Neremontuokite vandens šildytuvo patys, o kreipkitės į serviso tarnybą.

Dėmesio! Prieš remontuodami šildytuvą, įsitikinkite, kad jis atjungtas nuo elektros srovės.

Cienītais pircēj, mēs esam Jums pateicīgi par mūsu ražojuma pirkumu.

LŪDZAM JŪS PIRMS ŪDENS SILDĪTĀJA UZSTĀDĪŠANAS UN PIRMĀS LIETOŠANAS UZMANĪGI IZLASĪT ŠO INSTRUKCIJU

Ūdens sildītājs ir izgatavots saskaņā ar spēkā esošiem standartiem, pārbaudīts, tam ir arī drošības sertifikāts un elektromagnētiskās savietojamības sertifikāts. Aparāta galvenie tehniskie dati ir norādīti Informācijas tabulā, kura atrodas starp pieslēgšanas šļūtenēm. Aparātu pieslēgt elektrotīklam un ūdensvadam drīkst tikai pilnvarots speciālists. Iekšējo ierīču apkalpošanu, katlakmens noņemšanu, pārbaudi vai pretkorozijas aizsardzības anoda nomaiņu arī drīkst veikt tikai pilnvarots servisa dienests.

MONTĀŽA

Sildītājs jāuzstāda cik vien iespējams tuvāk ūdens pievada vietām. Pie sienas tas jāpiestiprina, izmantojot sienas skrūves ar 8 mm minimālu nominālu diametru. Sienas ar vāju slodzes izturību vietā, kur tiks uzstādīts sildītājs, attiecīgi jāpastiprina. Pateicoties tam, ka sildītāju konstrukcija ir universāla, tos var uzstādīt uz sienas vertikālā stāvoklī vai horizontāli (pie tam izejas caurulēm jābūt kreisajā pusē).

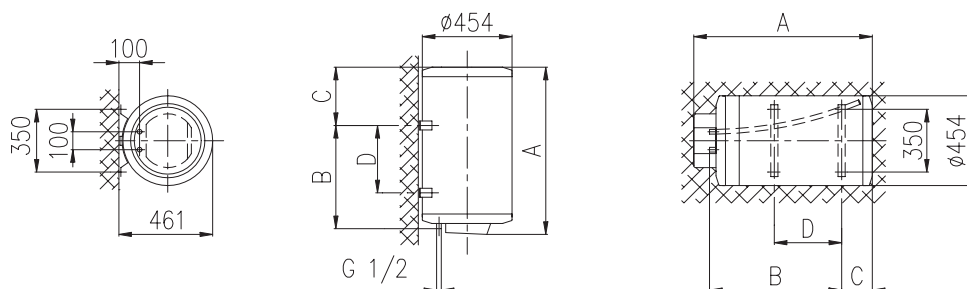
APARĀTA TEHNISKIE DATI

Tips	GB 50	GB 80	GB 100	GB 120	GB 150
Tilpums [l]	50	80	100	120	150
Nomināls spiediens [MPa]	0,6				
Aparāta svars/ar ūdeni [kg]	24/74	30/110	34/134	38/158	41/191
Katla pretkorozijas aizsardzība	Emaljēts / Mg anods				
Elektriskā sildītāja jauda [W]	2000				
Sildītāju skaits un jauda [W]	2 x 1000				
Elektrotīkla spriegums [V~]	230				
Aizsardzības klase	I				
Aizsardzības pakāpe	IP 24				
Uzsildīšanas laiks līdz 75°C ¹⁾ [st.]	1 ⁵⁵	3 ⁰⁵	3 ⁵⁵	4 ³⁵	5 ⁴⁵
Jauktā ūdens daudzums pie 40°C [l]	96/80	151/130	199/174	238/210	296/260
Elektroenerģijas patēriņš ²⁾ [kWh/24st.]	1,32/1,45	1,85/2,10	2,20/2,45	2,60/2,90	3,20/3,60

1) Ūdens sildītāja visa apjoma uzsildīšanas laiks ar elektrisku sildīšanas elementu pie no ūdensvada ienākošā aukstā ūdens temperatūras 15°C.

2) Elektroenerģijas patēriņš uzturot sildītājā pastāvīgu temperatūru 65°C pie apkārtējās temperatūras 20°C (mērījumi tika veikti saskaņā ar standartu DIN 44532).

	GB 50	GB 80	GB 100	GB 120	GB 150
A	602	822	967	1122	1337
B	365	565	715	865	1065
C	187	207	202	207	222
D	145	345	495	645	845



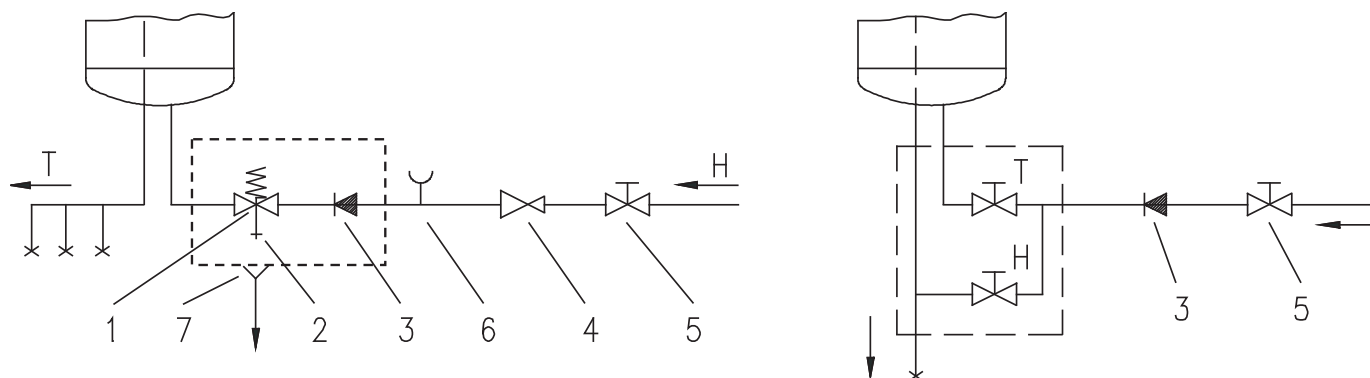
PIESLĒGŠANA ŪDENSVADAM

Ūdens pievada un izejas caurules ir apzīmētas ar dažādu krāsu. Zilā – auksts ūdens, sarkanā – karsts ūdens. Sildītāju var pieslēgt ūdensvadam divējādi. Slēgtā uzkrāšanas pieslēgšanas sistēma nodrošina ūdens ievadu vairākās vietās, bet atklātā caurteces sistēma – tikai vienā vietā. Jums būs jāiegādājas attiecīgs maisītājs atkarībā no izvēlētas pieslēgšanas sistēmas. Atklātajā caurteces sistēmā pirms ūdens sildītāja jāuzstāda pretvārsts, kas novērsīs ūdens noplūdi no katla gadījumā, ja ūdensvadā nebūs ūdens. Izmantojot tādu pieslēgšanas sistēmu, jāuzstāda caurteces maisītājs. Ūdens apjoms sildītājā palielinās uzsildīšanas rezultātā, kas izraisa ūdens noplūdi no maisītāja caurules. Nemēģiniet pārtraukt ūdens plūsmu no maisītāja, ar spēku pagriežot krānu, jo tā rezultātā var sabojāt maisītāju. Slēgtajā uzkrāšanas pieslēgšanas sistēmā ūdens ievada vietās jāizmanto uzkrāšanas maisītāji. Drošības apsvērumu dēļ uz ūdens pievadcaurules obligāti jāuzstāda drošības ventīlis vai drošības vārstu grupa, lai novērstu spiediena paaugstināšanos vairāk nekā par 0,1 MPa virs nomināla.

Ūdenim sasilstot katlā tā spiediens paaugstinās līdz lielumam, kāds ir iestatīts ar drošības vārstu. Tā kā ūdens atgriešanās ūdensvadā nav iespējama, ūdens var pilēt no drošības vārsta noplūdes cauruma. Šo ūdeni var novirzīt uz notekcauruli ar speciālā uzgaļa palīdzību, kas jāuzstāda zem drošības vārsta. Izplūdes caurule, kas atrodas zem drošības ventīļa izplūdes atveres, jāuzstāda vertikāli uz leju vietā, kur ūdens nevar aizsilt.

Gadījumā, kad nepareizas montāžas dēļ pilošo ūdeni nav iespējams novirzīt no drošības pretvārsta uz notekcauruli, ūdens pilēšanu var novērst, uzstādot izplešanās trauku ar 3 l tilpumu uz ūdens sildītāja ievadcaurules.

Lai drošības pretvārsts darbotos pareizi, ik pēc 14 dienām jāveic regulāras pārbaudes. Pārbaudes laikā ar vārsta roktura pārvietošanu vai uzgriežņa atskrūvēšanu (atkarībā no vārsta tipa) jāatver ūdens izlaišana no drošības pretvārsta. Tā rezultātā no izplūdes atveres jāsākas ūdens tecēšanai, un tas nozīmē, ka vārsts darbojas nevainojami.



Slgt (uzkranas) sistma

Atklt (caurteces sistma)

Elementi: 1 – drošības vārsti

2 – pārspiedības vārsti

3 – pretvārsti

4 – spiediena reducēšanas vārsti

5 – slēgvārsti

6 – pārspiedības uzgalis

7 – piltuve ar pieslēgumu notekcaurulei

H – auksts ūdens

T – karsts ūdens

Nedrīkst iemontēt slēgvārstu starp sildītāju un drošības pretvārstu, jo tādā veidā Jūs padarīsiet par neiespējamu drošības pretvārsta darbību.

Sildītāju var pieslēgt mājas ūdensvada tīklam arī bez spiediena reducēšanas vārsta, ja spiediens šai tīklā ir zemāks par 0,5 MPa. Ja spiediens ūdensvada tīklā pārsniedz 1,0 MPa, ir nepieciešams secīgi iemontēt divus spiediena reducēšanas vārstus. Pirms pieslēgt sildītāju elektrotīklam, tas obligāti jāpiepilda ar ūdeni. Pie pirmās uzpildīšanas pagrieziet karstā ūdens rokturi uz maisītāja. Sildītājs ir piepildīts, kad ūdens sāk tecēt no maisītāja izplūdes caurules.

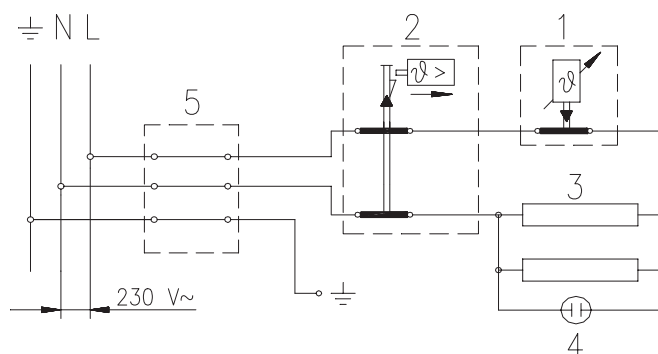
PIESLĒGŠANA ELEKTROTĪKLAM

Pirms pieslēgt sildītāju elektrotīklam, sildītājam jāpievieno pieslēgšanas kabelis. Lai to izdarītu, jānoņem plastika aizsargvāks. Noņemiet plāksnīti vāka priekšējā pusē, ieliekot skrūvgriezi šķirbā starp šo plāksnīti un aizsargvāku termostata roktura priekšā, bet pēc tam arī pretējā pusē attiecībā pret minēto rokturi. Pēc tam, kad Jūs aizķerat šo plāksnīti no abām pusēm, to var viegli noņemt ar roku. Lai noņemtu plastika aizsargvāku, Jums jānoņem termostata rokturis un jāizskrūvē abas stiprinājuma skrūves. Plastika aizsargvāka uzstādīšana tiek veikta pretējā secībā. Sildītāja pieslēgšana elektrotīklam jāveic saskaņā ar elektrotīklu noteiktajiem standartiem. Tā kā sildītājam nav elementa, kas to pastāvīgi atslēgtu no elektrotīkla, starp to un elektrotīkla rozeti jāuzstāda divpolu slēdzis ar atstatumu starp atvērtiem kontaktiem ne mazāku par 3 mm.

UZMANĪBU: Pirms izjaukt sildītāju, pārliecinieties, kas tas ir atvienots no elektrotīkla!

Elementi:

- 1 – termostats
- 2 – bimet liskais drošinātājs
- 3 – sildīšanas elementi (2 x 1000 W)
- 4 – kontroles spuldzīte
- 5 – pievienošanas skava
- L – fāzes vads
- N – neitrālais vads
- \perp - zemes vads



Elektriskā shēma

LIETOŠANA UN APKOPE

Ūdens sildītāju var lietot pēc tā pieslēgšanas ūdensvadam un elektrotīklam. Aizsargvāka priekšējā pusē atrodas termostata rokturis, ar kura palīdzību Jūs varat iestatīt vēlamo temperatūru no 25° līdz 75°C. Ieteicams šo rokturi pagriezt "E" stāvoklī. Tāda iestatīšana ir visekonomiskākā; ūdens tiks sasildīts līdz apmēram 55°C, kaļķu nogulsņējumi un siltuma zudumi būs mazāki, nekā pie augstākas temperatūras iestatīšanas.

Elektriskā ūdens sildītāja darbības indikators ir kontroles spuldzīte.

Ja Jūs neplānojat lietot ūdens sildītāju ilgāku laiku, to var aizsargāt pret aizsalšanu šādā veidā: atstājiet to pieslēgtu elektrotīklam, bet termostata rokturi pagriežiet "E" stāvoklī. Šajā termostata roktura stāvoklī sildītājs uzturēs ūdens temperatūru ap 10°C. Ja Jūs atvienojiet ūdens sildītāju no elektrotīkla, no tā jānolaiž ūdens, lai novērstu tā aizsalšanu, šim nolūkam atvienojot zilo tīscauruli no ūdensvada tīkla.

Pirms ūdens nolaišanas sildītājs obligāti jāatslēdz no elektrotīkla. Pēc tam pagriežiet siltā ūdens rokturi uz vienu no maisītājkrāniem, kas ir pievienots sildītājam. Nolaidiet ūdeni no sildītāja caur tā ieplūdes cauruli. Šim nolūkam ieteicams iemontēt starp drošības vārstu un ieplūdes cauruli attiecīgu izplūdes vārstu vai T-veida savienojumu. Pretējā gadījumā Jūs varat iztukšot sildītāju arī caur drošības vārsta izplūdes atveri, šim nolūkam pagriežot sviru vai vārsta rotējošo galviņu tādā pašā stāvoklī kā pie vārsta pārbaudes. Pēc ūdens nolaišanas caur ieplūdes cauruli sildītājā vēl paliks neliels ūdens daudzums, kuru var nolaist noņemot sildītāja apakšējo atloku. Ūdens sildītāja ārējās daļas jātīra ar vāju mazgāšanas līdzekļa šķīdumu. Nekādā gadījumā neizmantojiet nekādus šķīdinātājus un agresīvas tīrīšanas vielas.

Ieteicam regulāri veikt ūdens sildītāja apskates. Tādā veidā Jūs nodrošināsiet tā nevainojamu darbību un ilgu darba mūžu. Pirmā apskate jāveic apmēram divus gadus pēc sildītāja lietošanas uzsākšanas. Šī apskate jāveic pilnvarotam speciālistam, kas pārbaudīs pretkorozijas aizsardzības anoda stāvokli, nepieciešamības gadījumā notīrīs kaļķu nogulsņējumu, kas var uzkrāties uz sildītāja iekšējās virsmas atkarībā no ūdens kvalitātes, daudzuma un temperatūras. Vadoties no Jūsu ūdens sildītāja stāvokļa, servisa dienests pēc apskates paveikšanas sniegs Jums ieteikumu par nākamās apskates laiku.

Lūdzu, nemēģiniet remontēt ūdens sildītāju patstāvīgi, bet obligāti izsauciet servisa dienesta darbinieku.

Štovani kupče!

Zahvaljujemo Vam na povjerenju što ste nam ga iskazali kupnjom našeg proizvoda.

MOLIMO VAS DA PRIJE MONTAŽE I PRVE UPORABE POMNO PROČITATE UPUTEZA MONTAŽU, UPORABU I ODRŽAVANJE ELEKTRIČNE GRIJALICE VODE

Grijač je izrađen u skladu sa važećim standardima i službeno je testiran. Za njega je izdan sigurnosni certifikat i certifikat o elektromagnetskoj kompatibilnosti.

Njezine temeljne i tehničke značajke napisane su na natpisnoj tablici nalijepljenoj između dvije priključne cijevi grijalice.

Priključak grijalice na vodovodnu i električnu mrežu smije izvršiti isključivo primjereno osposobljen stručnjak. Popravke i odstranjenje vapnenca te kontrolu ili zamjenu protukorozivne zaštitne anode smije obaviti isključivo ovlaštena servisna služba.

MONTAŽA

Grijalicu montiramo što je moguće bliže mjestu korištenja. Montažu na zid izvršimo primjerenim zidnim vijcima. Na zid ga pričvrstite vijcima za zidove nominalnog promjera minimalno 8 mm. Ako je zid na koji kanimo montirati grijalicu nedostatne nosivosti, trebamo ga primjereno pojačati. Grijalice smijemo zbog njezine univerzalne konstrukcije montirati okomito ili vodoravno na zid (priključne cijevi obvezno na lijevoj strani).

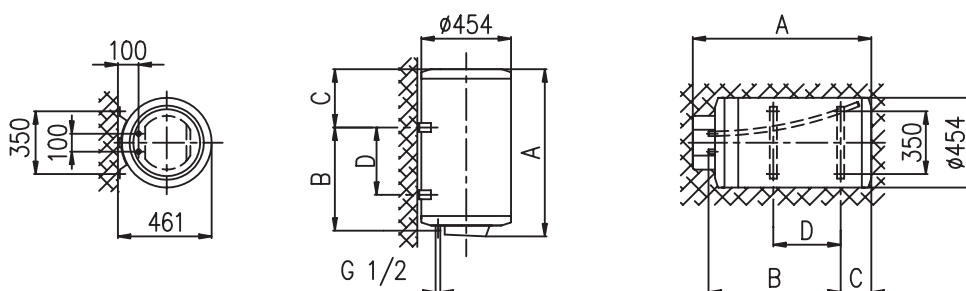
TEHNIČKE KARAKTERISTIKE APARATA

Tip	GB 50	GB 80	GB 100	GB 120	GB 150
Korisni volumen [l]	50	80	100	120	150
Nominalni tlak [MPa]	0,6				
Masa grijalice/napunjene vodom [kg]	24/74	30/110	34/134	38/158	41/191
Zaštita kotla od korozije	emajlirano / Mg anoda				
Snaga električnog grijača [W]	2000				
Broj i snaga grijača [W]	2 x 1000				
Priključni napon [V~]	230				
Razred zaštite	I				
Stupanj zaštite	IP 24				
Vrijeme zagrijavanja do 75°C ¹⁾ [h]	1 ⁵⁵	3 ⁰⁵	3 ⁵⁵	4 ³⁵	5 ⁴⁵
Količina miješane vode pri 40°C [l]	96/80	151/130	199/174	238/210	296/260
Energetski gubici ²⁾ [kWh/24h]	1,32/1,45	1,85/2,10	2,20/2,45	2,60/2,90	3,20/3,60

1) Vrijeme zagrijavanja cjelokupne prostornine grijalice električnim grijačem pri ulaznoj temperaturi hladne vode iz vodovodne mreže 15°C.

2) Energetski gubici pri održavanju konstantne temperature vode u grijalici 65°C i temperaturi okoline 20°C, mjereno prema DIN 44532.

	GB 50	GB 80	GB 100	GB 120	GB 150
A	602	822	967	1122	1337
B	365	565	715	865	1065
C	187	207	202	207	222
D	145	345	495	645	845



PRIKLJUČAK NA VODOVODNU MREŽU

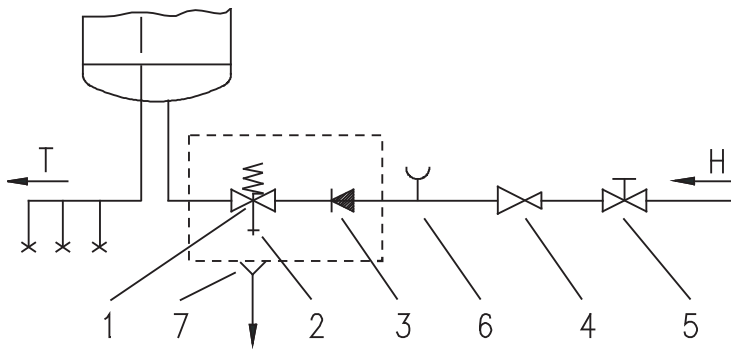
Na grijalici su dovod i odvod vode označeni primjerenim bojama: dovod hladne vode plavom - odvod tople vode crvenom bojom.

Grijalicu je moguće priključiti na vodovodnu mrežu na dva načina: zatvoreni (tlačni) sustav priključenja omogućuje uzimanje vode na više potrošačkih mjesta, dok otvoreni, netlačni sustav dopušta uzimanje vode samo na jednom potrošačkom mjestu. Glede na odabrani sustav priključenja moramo odabrati i montirati primjerene baterije za miješanje tople i hladne vode. Kod otvorena sustava u grijalici ispred grijača namjestimo protupovratni ventil koji u slučaju nedotijecanja vode iz vodovodne mreže sprječava istjecanje vode iz kotla grijalice. Za taj sustav priključenja upotrijebimo protočnu bateriju za miješanje tople i hladne vode. Budući da se zagrijavanjem vode u grijalici prostornina vode povećava, voda iz cijevi baterije kaplje. To ne možemo spriječiti, osobito ne snažnim zatezanjem ručice baterije, jer bismo je time oštetili. Kod zatvorenog (tlačnog) sustava priključenja na potrošačkim mjestima montiramo tlačne baterije za miješanje tople i hladne vode. Na dovodnu cijev je potrebno zbog sigurnog rada ugraditi sigurnosni ventil ili sigurnosnu grupu koja sprječava povišenje tlaka u kotliću više od 0,1 MPa iznad nominale.

Tijekom zagrijavanja vode tlak se u grijalici povećava do vrijednosti koja je podešena u sigurnosnom ventilu. Budući da je povraćaj vode u vodovodnu mrežu spriječen, može doći do kapljanja iz otočnog otvora sigurnosna ventila; tu vodu možemo usmjeriti u odvodnu cijev preko prihvatnog produžnog segmenta kojega smo montirali ispod sigurnosnog ventila. Odvodna cijev koja se nalazi ispod ispusta sigurnosnog ventila mora biti postavljena vodoravno prema dolje u okolini, u kojoj ne dolazi do smrzavanja.

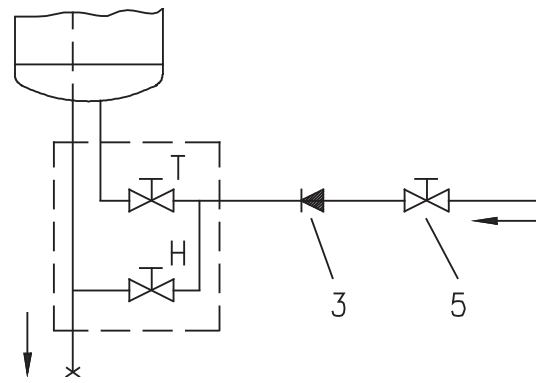
U slučaju, da zbog neodgovarajuće izvedene instalacije nemate mogućnosti da vodu koja kaplje iz povratnog sigurnosnog ventila sprovedete u odvod, kapanje možete izbjeći ugradnjom ekspanzijske posude volumena 3 l na dovodnu cijev grijača.

Za pravilan rad povratnog sigurnosnog ventila sami morate izvoditi redovite kontrole svakih 14 dana. Pri provjeravanju morate pomicanjem ručke ili odvijanjem matice ventila (ovisno o tipu ventila) otvoriti istjecanje iz povratnog sigurnosnog ventila. Pri tome mora kroz mlaznicu ventila za istjecanje priteći voda, što je znak, da je ventil besprijekoran.



Zatvoreni (tlačni) sustav

- Legenda:
- 1 - Sigurnosni ventil
 - 2 - Pokusni ventil
 - 3 - Nepovratni ventil
 - 4 - Redukcijski ventil tlaka
 - 5 - Zaporni ventil



Otvoreni (protočni) sustav

- 6 - Pokusni nastavak
- 7 - Čašica s priključkom na izljev
- H - Hladna voda
- T - Topla voda

Između aparata i povratna sigurnosnog ventila ne smijemo ugraditi nepovratni ventil jer bismo time onemogućili djelovanje prvoga.

Grijalicu možemo priključiti na kućnu vodovodnu mrežu bez redukcijskog ventila, ako je tlak u mreži niži od 0,5 MPa; ukoliko pak tlak premašuje 1,0 MPa, moramo ugraditi zaporedno dva redukcijska ventila.

PRIKLJUČAK NA ELEKTRIČNU MREŽU

Prije priključenja na električnu mrežu u grijalicu priključimo električni kabel. Najprije demontiramo zaštitnu plastičnu kapu. Na prednjoj strani kućišta odstranimo umetnutu pločicu koju ponajprije s obadvije strane olabavimo tako da u fugu između pločice i zaštitne kape (prvo uz dugme termostata a zatim i na njegovoj suprotnoj strani) pažljivo uvučemo odvijač te pločicu odstranimo rukom. Za skidanje zaštitne plastične kape moramo odstraniti i dugme termostata te odvrnuti oba pričvrtna vijka. Poklopac vratimo na mjesto istim redoslijedom.

Prije priključenja na električnu mrežu grijalicu obvezno napunimo vodom. Kod prvog punjenja otvorimo ručicu tople vode na bateriji za miješanje. Grijalica je napunjena vodom kad kroz izljevnu cijev baterije za miješanje poteče voda.

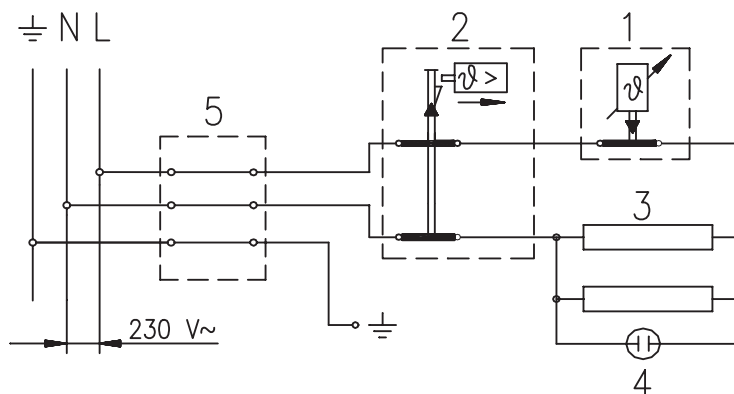
Priključak grijalice na električnu mrežu moramo izvršiti sukladno valjanim standardima za električne instalacije. Budući da grijalica nema segment koji bi je trajno odvojio od električne mreže, moramo na kablaskom spoju grijalice i trajne instalacije ugraditi prekidač koji prekida oba pola napajanja između aparata i trajne instalacije. Razmak između otvorenih kontakata prekidača mora biti najmanje 3 mm.

UPOZORENJE: Prije svakog posezanja u unutarnjost grijalice istu obvezno isključimo iz električne mreže.

Legenda:

- 1 - Termostat
- 2 - Bimetalni osigurač
- 3 - Grijač (2 x 1000 W)
- 4 - Signalno svjetlo
- 5 - Priključna spojka

- L - Fazni vodič
- N - Neutralni vodič
- \perp - Zaštitni vodič



Shema električnog spajanja

UPORABA I ODRŽAVANJE

Nakon priključenja na vodovodnu i električnu mrežu grijalica je spremna za uporabu. Obrtanjem dugmeta termostata na prednjoj strani kućišta biramo željenu temperaturu vode između 25°C i 75°C. Preporučujemo podešenost temperature vode na poziciju "E". Takva je podešenost najekonomičnija jer će temperatura vode biti približno 55°C a nastajanje vapnenca i energetske gubici manji nego li pri podešenosti na višu temperaturu.

Djelovanje električnog grijača pokazuje kontrolno svjetlo. Na kućištu grijalice nalazi se i termometar koji pokazuje temperaturu vode u njoj.

Ako grijalicu ne kanimo dulje koristiti, zaštitimo je od zamrznuća; grijalicu zbog toga ne moramo isključiti iz električne mreže, nego podesimo dugme termostata na poziciju "★". Pri toj će vrijednosti grijač održavati temperaturu vode približno 10°C. Ako grijalicu isključimo iz električne mreže, trebamo iz nje istočiti svu vodu kako ne bi došlo do zamrznuća.

Prije ispuštanja vode potrebno je isključiti grijač iz struje. Nakon toga otvorite ručku za toplu vodu na jednoj od mješalica koja je priključena na grijač. Vodu iz grijača ispustite kroz dotočnu cijev. U tu svrhu preporučujemo da između sigurnosnog ventila i dotočne cijevi ugradite određeni ispusni ventil ili T komad. Ukoliko to ne napravite, grijač možete isprazniti i kroz ispus na sigurnosnom ventilu tako da postavite oprugu, odnosno kapicu vijka ventila u položaj kao kod testiranja ventila. Nakon ispuštanja vode iz grijača kroz dotočnu cijev, u grijaču ostane još mala količina preostale vode koju ispraznite odvijanjem prirubnice grijača.

Vanjske plohe kućišta grijalice čistimo blagom otopinom deterdženta. Za čišćenje ne smijemo koristiti razređivače ili abrazivna sredstva.

Redovitim servisnim pregledima grijalici osiguravamo besprijekorno djelovanje i dugotrajnost. Jamstvo u slučaju rđanja vrijedi ukoliko ste vršili redovite preglede istrošenosti zaštitne anode. Razdoblje između pojedinih pregleda ne smije biti duži od 36 mjeseci. Preglede mora izvršiti ovlaštenu servisnu službu koja Vam pregled evidentira u jamstvenom listu proizvođača. Tom prigodom mora provjeriti stanje protukorozijske zaštitne anode i prema potrebitosti očistiti vapnenac koji se u grijalici taloži glede na mekoću, stupanj zagrijavanja i količinu potrošnje vode. Poslije obavljene kontrole servisna će služba, glede na utvrđeno stanje grijalice, preporučiti datum slijedeće kontrole.

Upozorenje korisniku grijalice! Eventualne kvarove grijalice ne popravljajte sami već potražite intervenciju najbliže ovlaštene servisne službe.

