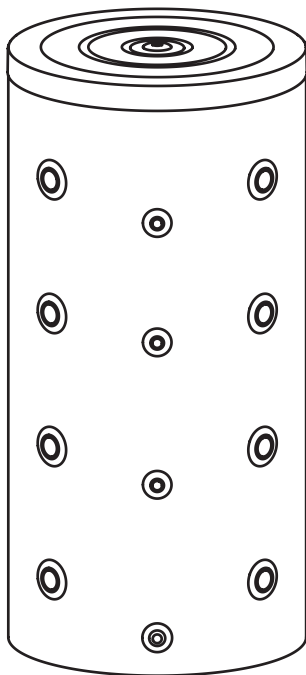


БУФЕРНЫЕ НАКОПИТЕЛИ



SV
SVW

Производитель оставляет за собой право без уведомления потребителя вносить изменения в конструкцию изделий для улучшения их технологических и эксплуатационных параметров.

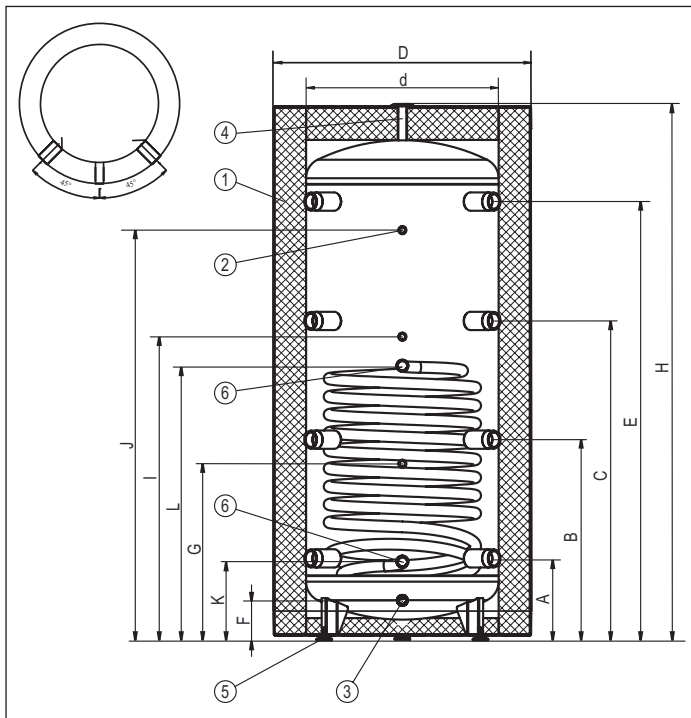
Предназначение

Буферные накопители SV и SVW используются для хранения нагретой воды для совместной работы с отопительным котлом и тепловым насосом. Дополнительно выполняет функции гидравлический разделитель (гидрострелка), гидравлического сепаратора, отопительного контура из котельной.

Буферный накопитель SVW оснащен встроенным змеевиком для подключения солнечных коллекторов. Изготовлен из листа черной стали, внутри без изоляционного покрытия, снаружи покрыт антикоррозийным средством. Буферные накопители доступны как с тепловой изоляцией, так и без. Большое количество соединений обеспечивает различные варианты подключения прибора. Максимальное рабочее давление емкости - 0,6 МПа. Максимальное рабочее давление соляной части - 1 МПа.

Условия безопасной и надежной работы

- ознакомление с содержанием инструкции по обслуживанию прибора обеспечит правильную установку и эксплуатацию прибора, обеспечивая длительную и надежную работу,
- установка и эксплуатация буферного накопителя несоответственно руководству запрещена - может привести к аварии и потере гарантии,
- устройство запрещено устанавливать в помещениях, где температура окружающей среды может опуститься ниже 0°C,
- монтаж и пуск накопителя, а также выполнение сопроводительных работ следует доверить специализированному обслуживающему персоналу,
- нагретая вода должна соответствовать обязывающим нормам,
- запрещается превышать номинально допустимую температуру (80°C - 300л; 400л;500л), (95°C - 1000л).



Устройство буферного накопителя со змеевиком

- [1] - соединительный патрубок (6/4")
- [2] - гильза датчика температуры (1/2")
- [3] - патрубок слива (3/4" - 300л), (1" - 400л, 500л), (6/4" - 1000л)
- [4] - соединительный патрубок воздухоотводчика (1/2")
- [5] - ноги
- [6] - патрубки подключение змеевика (1" - SVW300, SVW400, SVW500), (6/4" - SVW1000)

Установка

- Буферный накопитель устанавливается вертикально.
- Буферный накопитель можно подключить к центральной системе отопления:
 - открытая система, соответствующая нормам,
 - закрытая система, соответствующая нормам.
- Буферную емкость следует установить таким образом, чтобы избежать затопления помещения при возможной аварии устройства.

Включение

Перед включением буферного накопителя следует визуально убедиться в правильности подключения. Проверить герметичность соединений. Также проверить работу клапана безопасности (согласно инструкции производителя клапана).

Эксплуатация

Буферные накопители безопасны в эксплуатации при условии:

- очистку емкости (если необходимо) следует проводить не позднее, чем 1 раз в 2 года,
- при неисправностях в работе прибора следует обращаться в сервисный отдел.

Очистку накопителя следует проводить по своему усмотрению, не подлежит гарантийному обслуживанию.

Технические характеристики

Буферный накопитель		SV 300	SVW 300	SV 400	SVW 400	SV 500	SVW 500	SV 1000	SVW 1000	
Номинальная емкость	л	300		400		500		1000		
Номинальное давление в емкости	МПа	0,6								
Номинальное давление змеевика	МПа	-	1	-	1	-	1	-	1	
Номинальная температура	°С	80						95		
Площадь змеевика	м ²	-	1,5	-	1,7	-	2,25	-	3,6	
Объем змеевика	дм ³	-	9,1	-	10	-	13,7	-	31	
Вес (без воды)	кг	72	101	86	118	128	163	219	264	
Размеры	D	754		804		854		1054		
	d	550		600		650		850		
	H	1626		1668		1761		2042		
	A	249		256		261		290		
	B	611		626		656		755		
	C	973		996		1051		1220		
	E	мм	1337		1368		1446		1685	
	F		126		124		130		146	
	G		544		550		629		752	
	I		940		947		1064		1188	1217
	J		1249		1278		1379		1602	
	K		-	239	-	246	-	251	-	284
L	-		850	-	856	-	974	-	1113	

Уважаемый Потребитель !

Ваше мнение очень важно для нас. В случае возникновения любых трудностей, вопросов и пожеланий, пожалуйста, звоните на горячую линию производителя:

Россия: (8-10) 800 200 110 48 (звонок бесплатный со стационарных телефонов РФ).

Украина: +380 44 360-85-97 (г. Киев. Оплата согласно тарифам оператора) Сервисный
отдел производителя **Польша: +48 94 317 05 57**

KOSPEL S.A.
ul. Olchowa 1
75-136 Koszalin
tel. +48 94 346 38 08
info@kospel.pl
www.kospel.pl