



SANICOMPACT® 43

Служит для эвакуации только фекальных стоков и туалетной бумаги. Попадание в насос других веществ и предметов может быть причиной повреждений насоса и отказа в гарантии.

- Только для домашнего использования
- Укомплектован сиденьем с крышкой, внешним обратным клапаном и соединительными деталями
- SANICOMPACT 43 ECO Silence укомплектован насосом с системой измельчения 2 в 1 – турбина/нож
- Система смыва двухрежимная для C43, Elit 3,8/5 л, для C43 ECO 1,8/3 л – от водопроводной сети с давлением 1,7 bar Min

Технические характеристики:

Напор	до 3 м
Горизонталь	до 30 м
Наружный Ø вертикальной напорной трубы	32 мм
Наружный Ø горизонтальной напорной трубы	32/40 мм
При толщине стенки	1,5/2 мм
Питание	220–240 V / 50 Гц
Потребляемая мощность	C43 ECO–550 Вт, C43, Elit–800 Вт
Длина кабеля	1000 мм
Гибкая подводка	500 мм, 3/8, 3/4
Вес	23,2 кг
Температура стоков	до 50°C
Индекс защиты	IP44
Электрический класс	1



График зависимости горизонтального участка от вертикального

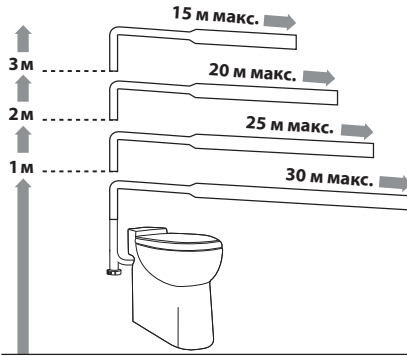
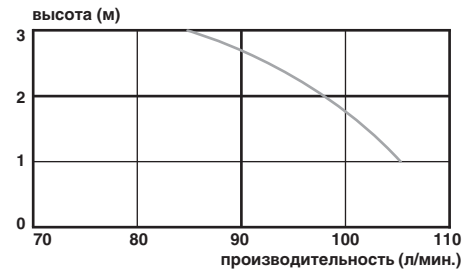


График производительности



Обязательные условия монтажа

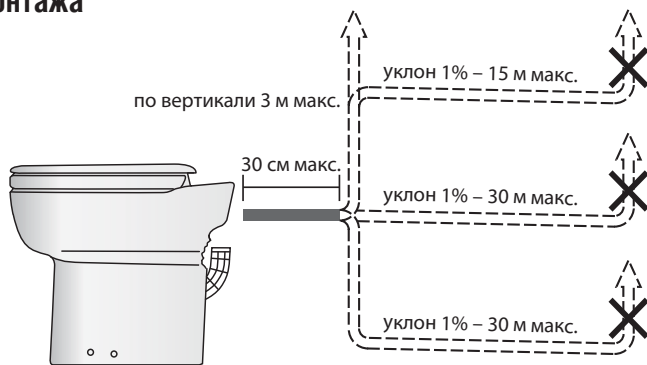
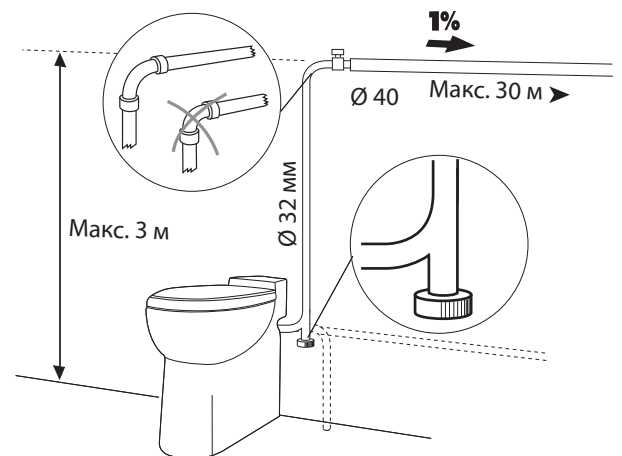
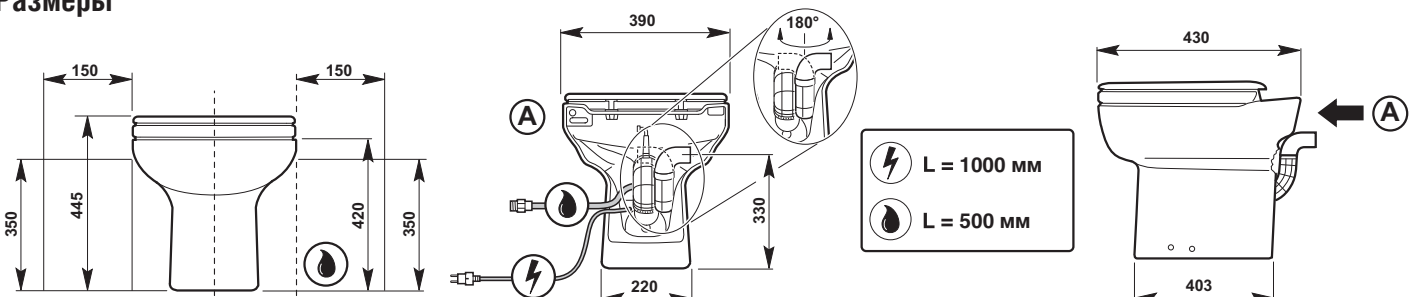


Схема подключения

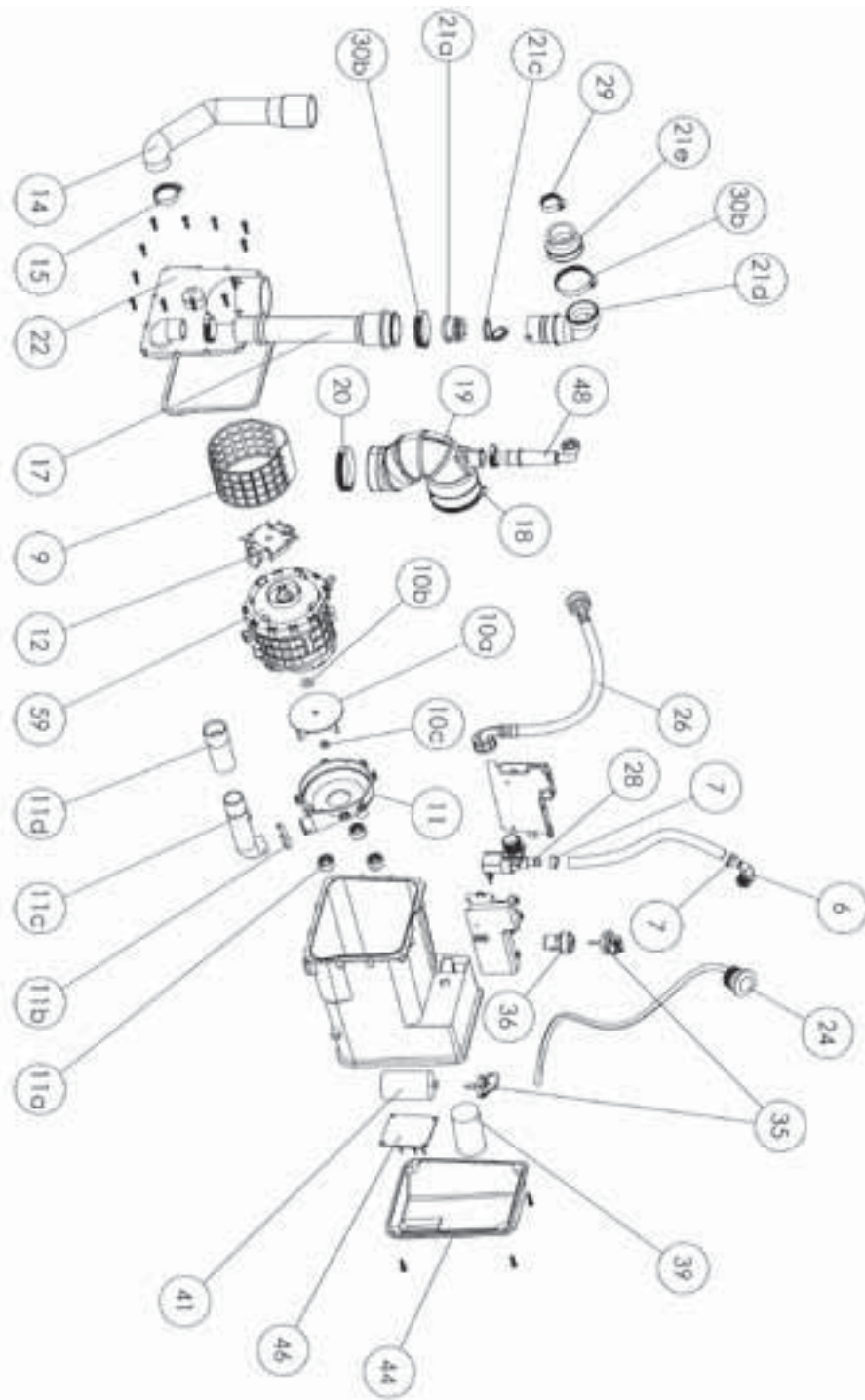


Размеры



SANICOMPACT® 43 (C43-C48)

REFERENCE	N°	НАЗВАНИЕ ДЕТАЛИ
IT100160	1	Керамика C3
NP100115	1	Керамика C4
NP100104	1	Керамика C5
CI120700	1	Керамика C6
CI120532	1	Керамика C9
CI120510	1	Керамика C43
CI120480	1	Керамика C48
CA500100	2	Сиденье для унитаза C3
NP100006	2	Сиденье для унитаза C4
NP100006	2	Сиденье для унитаза C5
NP100002	2	Сиденье для унитаза C6
NP100010	2	Сиденье для унитаза C9
NP100004	2	Сиденье для унитаза C43/C48
ENTROC3	6	Наконечник с уплотнением C3
ENTROC43	6	Наконечник с уплотнением C43
OE100110	7	Хомут 15,7 мм
GR200200	9	Корзина COMPACT
BL120556	10a	Турбина
NE100121	10b	Шайба турбины 13,7x6,1
UG100121	10c	Гайка турбины M6 HEX
BL120154	11	Крышка помпы
BL120049	11a	Опоры мотора
BL120114	11b	Фиксатор
GA100119	11c	Напорная трубка
BL120460	11d	Удлинитель
MONOLO1	12	Нож в сборе
SACH38	13	Установочный комплект (C43, C6, C48)
SACH42	13	Установочный комплект C5
NP100120	14	Патрубок для раковины
NP100611	15	Хомут 25-40 мм
AU010460	17	Напорный патрубок
OE100086	18	Хомут 60-80 мм
SI200360	19	Приемный патрубок
OE100087	20	Хомут 50-70 мм
COUDMANCH	21	Обратный клапан (без патрубка на 3Ø)
BL120019	21a	Корпус малого обр. клапана
SI200117	21c	Новая створка обратного клапана
BL120204	21d	Угловой отвод (ST)
BL120987	21e	Новый патрубок обр. Клапана на 3Ø
GA100142	22	Крышка насоса
BPB	24	Пневмокнопка
NP100020	24	Корпус кнопки двухрежим.
NP100022	25	Контактный блок кнопки двухрежим.



REFERENCE	N°	НАЗВАНИЕ ДЕТАЛИ	REFERENCE	N°	НАЗВАНИЕ ДЕТАЛИ
SO300100	26	Гибкая подводка воды	AC120121	46	Электронная карта LAVE MAIN
EA100152	28	Электромагнитный клапан 230 v	AC120137	46	Электронная карта DUAL FLUSH
PRESNIV01	35	Пневмодатчик	DOUILLECOURTE	48	Короткий дренажный клапан
BL120086	36	Компрессионная камера	DOUILLELONGUE	48	Длинный дренажный клапан
CO100150	39	Конденсатор 20 µf A FILS	CLAPS	48	Дренажный клапан с трубкой C43
CO100132	41	Конденсатор 10µf A COSSES	MSEULCLV	59	Мотор
SI200052	44	Электронная карта	MPCLV	59	Насос в сборе

Комплектность:

- A – фиксатор к полу
- B – саморез
- C – хомут 25-40, D – хомут 32-55
- E – дюбель
- F – втулка, G – саморез
- H – выходной патрубок с обратным клапаном
- J – патрубок подключения раковины

