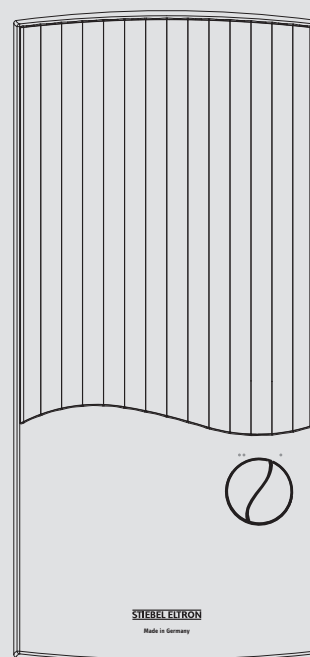


ЭКСПЛУАТАЦИЯ И УСТАНОВКА

Проточный водонагреватель повышенной комфортности с гидравлическим управлением

- » PHB 13
- » PHB 18
- » PHB 21
- » PHB 24



STIEBEL ELTRON

www.stiebel-com.ru

СПЕЦИАЛЬНЫЕ УКАЗАНИЯ**ЭКСПЛУАТАЦИЯ**

1. Общие указания	2
1.1 Указания по технике безопасности	2
1.2 Другие обозначения в данной документации	2
1.3 Единицы измерения	3
2. Техника безопасности	3
2.1 Использование по назначению	3
2.2 Общие указания по технике безопасности	3
2.3 Знак технического контроля	3
3. Описание устройства	3
4. Настройки	4
4.1 Рекомендация по настройке смесителя	4
5. Чистка, уход и техническое обслуживание	4
6. Поиск и устранение проблем	4

УСТАНОВКА

7. Техника безопасности	5
7.1 Общие указания по технике безопасности	5
7.2 Предписания, стандарты и положения	5
8. Описание устройства	5
8.1 Комплект поставки	5
9. Подготовительные мероприятия	5
9.1 Место монтажа	5
9.2 Водопроводные работы	6
10. Монтаж	6
10.1 Стандартный	6
10.2 Варианты а	9
10.3 Завершение монтажа	10
11. Ввод в эксплуатацию	11
11.1 Первый ввод в эксплуатацию	11
11.2 Повторный ввод в эксплуатацию	11
12. Вывод из эксплуатации	11
13. Поиск и устранение неисправностей	11
14. Техническое обслуживание	12
15. Технические характеристики	12
15.1 Размеры и подключения	12
15.2 Электрическая схема	13
15.3 Производительность по горячей воде	13
15.4 Рабочие диапазоны / Таблица пересчета данных	13
15.5 Потери давления	14
15.6 Возможные неисправности	14
15.7 Характеристики энергопотребления	14
15.8 Таблица параметров	14

ГАРАНТИЯ**ЗАЩИТА ОКРУЖАЮЩЕЙ СРЕДЫ И УТИЛИЗАЦИЯ****СПЕЦИАЛЬНЫЕ
УКАЗАНИЯ**

- Детям старше 3 лет, а также лицам с ограниченными физическими, сенсорными и умственными способностями, не имеющим опыта и не владеющим информацией о приборе, разрешено использовать прибор только под присмотром других лиц или после соответствующего инструктажа о правилах безопасного пользования и потенциальной опасности в случае несоблюдения этих правил. Не допускать шалостей детей с прибором. Дети могут выполнять чистку прибора и те виды технического обслуживания, которые обычно производятся пользователем, только под присмотром взрослых.
- Во время работы смеситель может нагреваться до температуры более 60 °С. При температуре воды на выходе выше 43 °С существует опасность обваривания.
- Прибор не предназначен для подачи воды в душ (режим душа).
- Прибор должен отключаться от сети с размыканием всех контактов на всех полюсах и изолированием на расстоянии не менее 3 мм.
- Напряжение сети должно совпадать с указанным на табличке.
- Прибор необходимо подключить к проводу заземления.
- Прибор должен быть подключен к стационарной электрической проводке.
- Закрепить прибор, как описано в главе «Установка / Монтаж».
- Убедиться, что давление соответствует максимально допустимому (см. главу «Установка / Технические характеристики / Таблица параметров»).

- Удельное электрическое сопротивление воды не должно быть ниже указанного на заводской табличке (см. главу «Установка / Технические характеристики / Таблица параметров»).
- При опорожнении прибора следовать указаниям главы «Установка / Техническое обслуживание / Опорожнение прибора».

ЭКСПЛУАТАЦИЯ

1. Общие указания

Главы «Специальные указания» и «Эксплуатация» предназначены для пользователя и специалиста.

Глава «Установка» предназначена для специалиста.



Указание

Перед началом эксплуатации следует внимательно прочитать данное руководство и сохранить его. При необходимости передать настоящее руководство следующему пользователю.

1.1 Указания по технике безопасности

1.1.1 Структура указаний по технике безопасности



СИГНАЛЬНОЕ СЛОВО Вид опасности

Здесь приведены возможные последствия несоблюдения указания по технике безопасности.

► Здесь приведены мероприятия по предотвращению опасности.

1.1.2 Символы, вид опасности

Символ	Вид опасности
	Травма
	Поражение электрическим током
	Ожог (ожог, обваривание)

1.1.3 Сигнальные слова

СИГНАЛЬНОЕ СЛОВО	Значение
ОПАСНОСТЬ	Указания, несоблюдение которых приводит к серьезным травмам или к смертельному исходу.
ПРЕДУПРЕЖДЕНИЕ	Указания, несоблюдение которых может привести к серьезным травмам или к смертельному исходу.
ОСТОРОЖНО	Указания, несоблюдение которых может привести к травмам средней тяжести или к легким травмам.



1.2 Другие обозначения в данной документации



Указание

Общие указания обозначены приведенным рядом с ними символом.

► Следует внимательно прочитать тексты указаний.

Символ	Значение
	Материальный ущерб (повреждение оборудования, косвенный ущерб и ущерб окружающей среде)
	Утилизация устройства

- ▶ Этот символ указывает на необходимость выполнения определенных действий. Описание необходимых действий приведено шаг за шагом.

1.3 Единицы измерения



Указание

Если не указано иное, все размеры приведены в миллиметрах.

2. Техника безопасности

2.1 Использование по назначению

Прибор предназначен для бытового использования. Для его безопасного обслуживания пользователю не требуется проходить инструктаж. Возможно использование прибора не только в быту, но и, например, на предприятиях малого бизнеса при условии соблюдения тех же условий эксплуатации.

Прибор работает под давлением и предназначен для нагрева водопроводной воды. Прибор может обеспечивать одну или несколько точек отбора.

Любое иное или не указанное в настоящем руководстве использование данного устройства считается использованием не по назначению. Использование по назначению подразумевает соблюдение требований настоящего руководства, а также руководств к используемым принадлежностям.



Указание

Запрещено использовать прибор для дополнительного подогрева уже нагретой воды.

2.2 Общие указания по технике безопасности



ОСТОРОЖНО ожог

Во время работы смеситель может нагреваться до температуры более 60 °С. При температуре воды на выходе выше 43 °С существует опасность обваривания.



ПРЕДУПРЕЖДЕНИЕ травма

Детям старше 3 лет, а также лицам с ограниченными физическими, сенсорными и умственными способностями, не имеющим опыта и не владеющим информацией о приборе, разрешено использовать прибор только под присмотром других лиц или после соответствующего инструктажа о правилах безопасного пользования и потенциальной опасности в случае несоблюдения этих правил. Не допускать шалостей детей с прибором. Дети могут выполнять чистку прибора и те виды технического обслуживания, которые обычно производятся пользователем, только под присмотром взрослых.



Материальный ущерб

Пользователь должен обеспечить защиту прибора и смесителя от замерзания.

2.3 Знак технического контроля

Евразийское соответствие



Данный прибор соответствует требованиям безопасности технического регламента Таможенного союза и прошел соответствующие процедуры подтверждения соответствия.

См. заводскую табличку на приборе.

3. Описание устройства

Проточный нагреватель с гидравлическим управлением нагревает воду, проходящую через прибор. При открытии смесителя и превышении расхода, необходимого для включения (см. главу «Технические характеристики / Таблица параметров»), прибор автоматически начинает нагрев. Расход и температуру горячей воды можно регулировать с помощью смесителя.

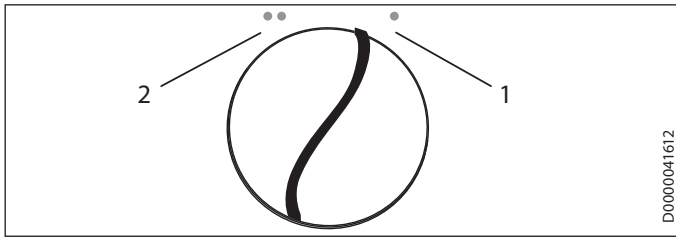
Можно выбрать один из 2 уровней мощности. Кроме того, предусмотрено гидравлическое управление 2 уровнями мощности в зависимости от расхода.

Регулирование расхода компенсирует колебания давления, тем самым обеспечивая практически неизменную температуру. Регулирование ограничивает расход, благодаря чему водопроводная вода всегда нагревается до достаточной температуры.

Нагревательная система

Нагревательная система с открытым нагревательным элементом защищена герметичным пластиковым корпусом. Нагревательная система пригодна для мягкой и жесткой воды, так как она практически невосприимчива к образованию накипи. Нагревательная система обеспечивает быстрое и эффективное снабжение горячей водой.

4. Настройки



- 1 Частичная мощность
При малом расходе используется 1/3 мощности нагрева, при большем – 2/3. Эта настройка подходит, например, для мытья рук.
 - 2 Полная мощность
При малом расходе включается половинная мощность нагрева, при большем – полная мощность. Эта настройка подходит, например, для мытья посуды.
- ▶ Зафиксируйте регулятор мощности в нужном положении.

Рекомендация по настройке при использовании термостатического смесителя

- ▶ Регулятор мощности нужно установить в положение полной мощности.

4.1 Рекомендация по настройке смесителя



Указание

Если раздаточный кран горячей воды полностью открыт, и установлена полная мощность нагрева, но при этом вода на выходе имеет недостаточную температуру, это значит, что через прибор проходит больше воды, чем может нагреть нагревательный элемент (достигнута предельная мощность прибора).

- ▶ В таком случае необходимо снизить расход воды на раздаточном кране.

небольшой расход = высокая температура на выходе

большой расход = низкая температура на выходе

Смеситель с двумя ручками

Уровень мощности	Область применения
Частичная мощность	Умывальник
Полная мощность	Ванна, мойка

- ▶ При высокой температуре и полностью открытой арматуре нужно добавлять холодную воду.

Смеситель однорычажный

Уровень мощности	Область применения
Полная мощность	Все

- ▶ Рычаг смесителя установить в крайнее положение горячей воды.
- ▶ Полностью открыть смеситель.
- ▶ Повысить температуру на выходе, медленно закрывая смеситель.

- ▶ Снизить температуру на выходе, добавляя холодную воду или, если это возможно, снова открывая смеситель.

После отключения подачи воды



Материальный ущерб

После отключения водоснабжения при повторном включении прибора следует выполнить указанные далее шаги. Это поможет избежать повреждения нагревательной системы с открытым нагревательным элементом.

- ▶ Обесточить прибор, отключив предохранители.
- ▶ Открыть вентиль смесителя на одну минуту, пока из прибора и линии подачи холодной воды не будет удален весь воздух.
- ▶ Возобновить подачу сетевого напряжения.

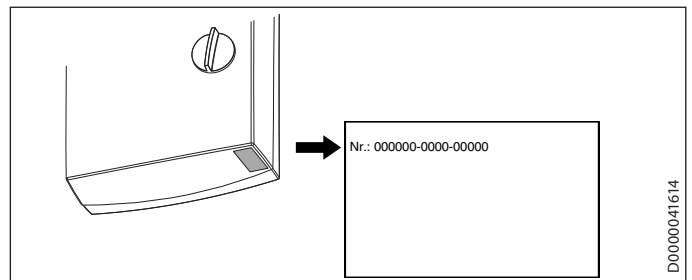
5. Чистка, уход и техническое обслуживание

- ▶ Не использовать абразивные или едкие чистящие средства. Для ухода за прибором и очистки корпуса достаточно влажной тканевой салфетки.
- ▶ Необходимо регулярно проверять смесители. Известковые отложения на изливе смесителя можно удалить с помощью имеющихся в продаже средств для удаления накипи.

6. Поиск и устранение проблем

Проблема	Причина	Способ устранения
Прибор не включается, несмотря на полностью открытый кран горячей воды.	Отсутствует напряжение.	Проверить предохранители домашней электросети.
	Расхода недостаточно для включения нагрева. Регулятор струи на смесителе засорился.	Прочистить и/или удалить известковый налет из отверстий в регуляторе струи.

Если невозможно устранить эту неисправность самостоятельно, нужно пригласить специалиста. Чтобы специалист смог оперативно помочь, необходимо сообщить ему номер прибора с заводской таблички (000000-0000-00000):



УСТАНОВКА

7. Техника безопасности

Установка, ввод в эксплуатацию, а также техническое обслуживание и ремонт прибора должны производиться только квалифицированным специалистом.

7.1 Общие указания по технике безопасности

Безупречная работа прибора и безопасность эксплуатации гарантируются только при использовании соответствующих оригинальных принадлежностей и оригинальных запчастей.

! Материальный ущерб
Необходимо учитывать максимально допустимое значение температуры подачи. При более высоких температурах подачи возможно повреждение прибора. При установке центрального термостатического смесителя максимальную температуру подаваемой воды можно ограничить.

7.2 Предписания, стандарты и положения

i Указание
Необходимо соблюдать все национальные и региональные предписания и положения.

- Степень защиты IP 25 (защита от струй воды) обеспечивается только при надлежащей установке защитной втулки для кабеля.
- Удельное электрическое сопротивление воды не должно быть ниже указанного на заводской табличке! При наличии объединенной водопроводной сети следует учитывать минимальное электрическое сопротивление воды (см. главу «Технические характеристики / Рабочие диапазоны / Таблица пересчета данных»). Выяснить удельное электрическое сопротивление или электропроводность воды на предприятии водоснабжения.

8. Описание устройства

8.1 Комплект поставки

В комплект поставки прибора входят:

- Настенная монтажная планка
- Резьбовая шпилька для настенной монтажной планки
- Шаблон для монтажа
- 2 двойных ниппеля (для холодной воды, с запорным клапаном)
- Плоские уплотнения
- Кабельная втулка (подключение электропитания вверх / вниз)

- Шурупы / дюбели для настенного крепежа при открытом монтаже водопровода

Для замены прибора:

- 2 резьбовых удлинителя

9. Подготовительные мероприятия

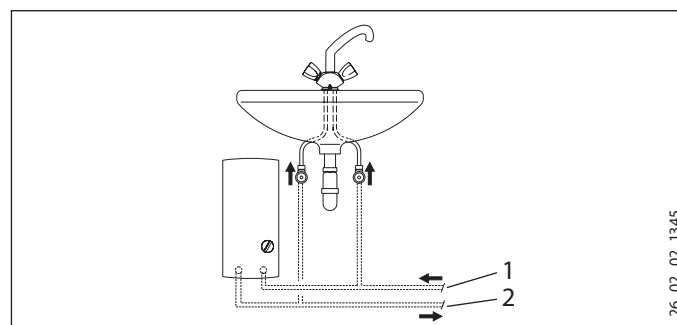
9.1 Место монтажа

! Материальный ущерб
Прибор разрешается устанавливать только в отапливаемом помещении.

- Устанавливать прибор следует вертикально, в непосредственной близости от точки отбора воды.

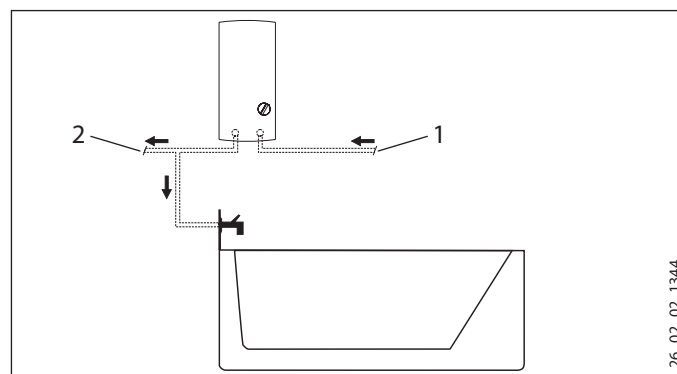
Прибор можно устанавливать под раковиной или над ней.

Монтаж под раковиной



- 1 Подвод холодной воды
- 2 Выпуск горячей воды

Монтаж над раковиной



- 1 Подвод холодной воды
- 2 Выпуск горячей воды

i Указание
► Смонтировать прибор на стене. Стена должна обладать достаточной несущей способностью.

9.2 Водопроводные работы

- Эксплуатация с предварительно подогретой водой недопустима.
- Установка предохранительного клапана не требуется.
- Установка предохранительных клапанов в трубопровод горячей воды недопустима.
- ▶ Тщательно промыть водопроводную систему.
- ▶ Необходимо убедиться, что объемный расход (см. главу «Технические характеристики / Таблица параметров») достаточен для включения прибора. Если раздаточный вентиль полностью открыт, но объемный расход остается ниже необходимого для включения прибора, следует повысить давление в водопроводной системе.

Смесители

Использовать подходящие напорные смесители. Запрещено использовать безнапорные смесители.

Термостатические напорные смесители должны подходить для проточных водонагревателей с гидравлическим управлением.



Указание

Для уменьшения потока запрещено использовать запорный клапан на линии подачи холодной воды! Это приводит к блокированию прибора.

Разрешенные материалы для водопроводных труб

- Линия подачи холодной воды: труба из горячеоцинкованной стали, нержавеющей стали, меди или пластика
- Трубопровод горячей воды: труба из нержавеющей стали, меди или пластика



Материальный ущерб

При использовании пластмассовых труб нужно учитывать максимальную температуру и максимально допустимое давление (см. главу «Технические характеристики / таблица параметров»).

Гибкие шланги для подвода воды

- ▶ При подключении прибора с помощью гибких шлангов необходимо предусмотреть защиту от проворачивания трубных колен с байонетным соединением.
- ▶ Закрепить заднюю стенку, зафиксировав ее снизу двумя дополнительными винтами.

10. Монтаж

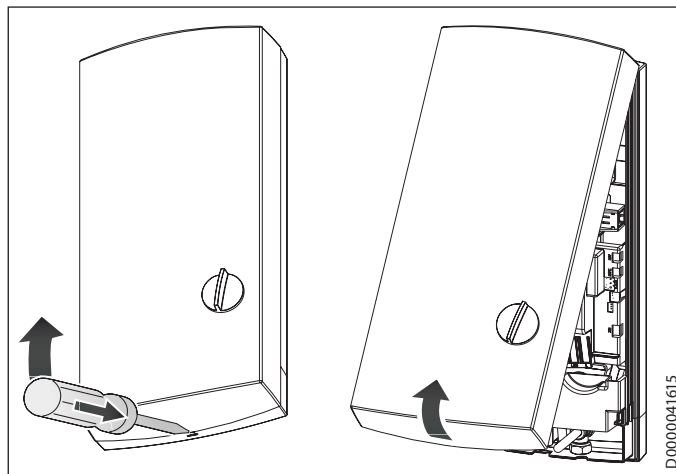
10.1 Стандартный

- Электроподключение сверху при скрытой проводке
- Подключение к водопроводу скрытой установки

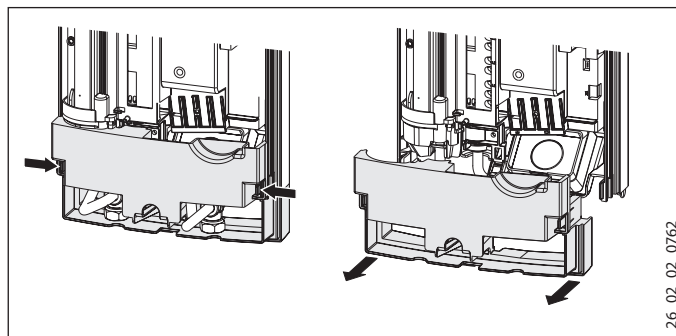
Другие способы монтажа см. главу «Варианты монтажа».

- Электроподключение снизу при скрытой проводке
- Электроподключение при открытой проводке
- Подключение реле сброса нагрузки
- Подключение к водопроводу открытого монтажа
- Подключение к водопроводу скрытого монтажа при замене прибора

Открытие прибора

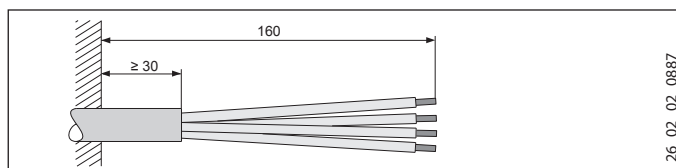


- ▶ Открыть прибор, отжав защелку фиксатора.

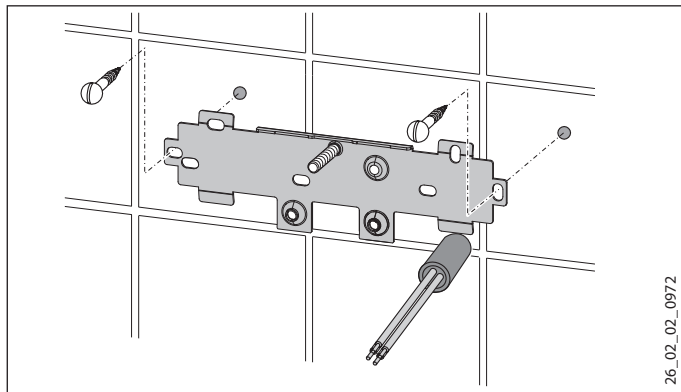


- ▶ Снять заднюю панель, для этого нажать на оба крючка-фиксатора и потянуть нижнюю часть задней панели вперед.

Подготовка кабеля питания



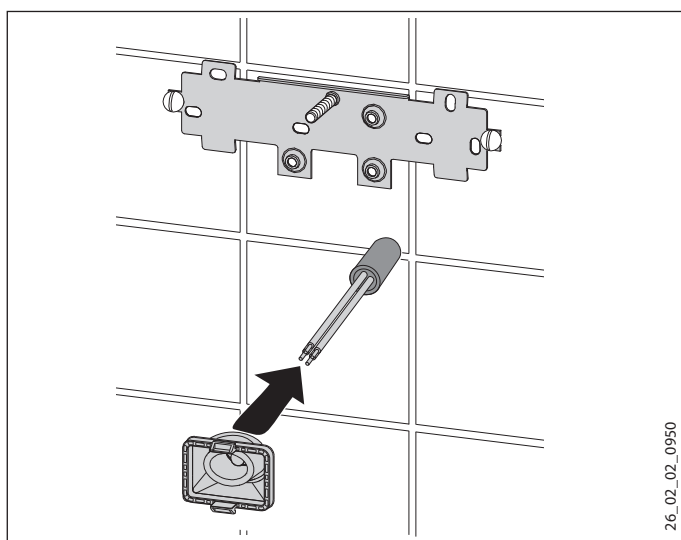
Установка настенной монтажной планки



26_02_02_0972

- ▶ Разметить места сверления отверстий при помощи шаблона для монтажа. При подключении прибора к водопроводу открытого монтажа нужно дополнительно отметить крепежные отверстия в нижней части шаблона.
- ▶ Просверлить отверстия и закрепить настенную монтажную планку с помощью 2 винтов и 2 дюбелей (винты и дюбели не входят в комплект поставки).
- ▶ Установить прилагаемую резьбовую шпильку.
- ▶ Установить настенную монтажную планку.

Монтаж кабельной втулки

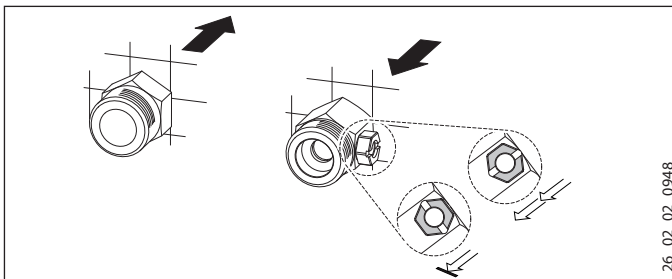


26_02_02_0950

- ▶ Смонтировать кабельную втулку. Если поперечное сечение кабеля превышает 6 мм², отверстие в кабельной втулке необходимо расширить.

Подключение прибора к системе водоснабжения

- ! Материальный ущерб
Все работы по подключению воды и установке прибора необходимо производить в соответствии с инструкцией.



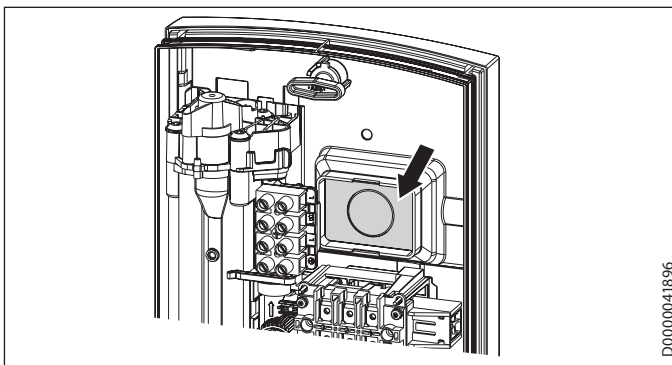
26_02_02_0948

- ▶ Поставить прокладку и ввинтить двойной nipple.

- ! Материальный ущерб
Для уменьшения потока запрещено использовать запорный клапан на линии подачи холодной воды!

Подготовка задней стенки

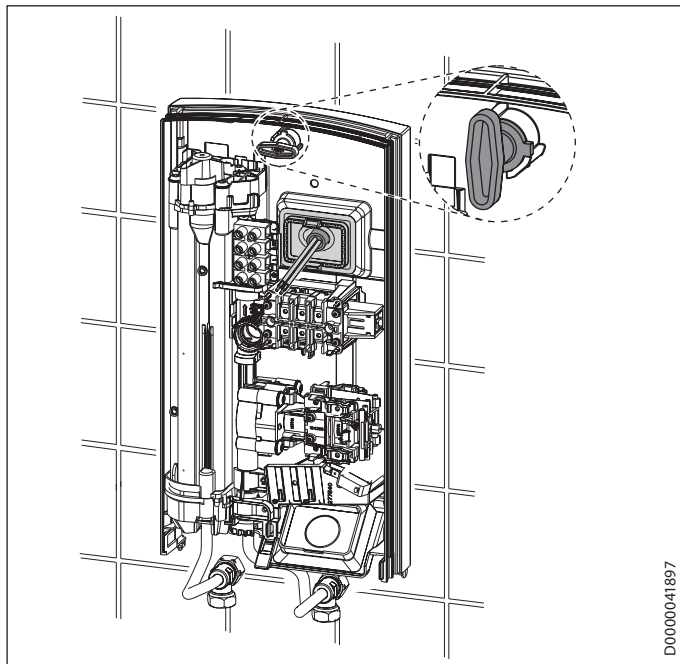
- ! Материальный ущерб
Если по ошибке было выломано не то отверстие для кабельной втулки, необходимо использовать новую заднюю стенку.



D0000041896

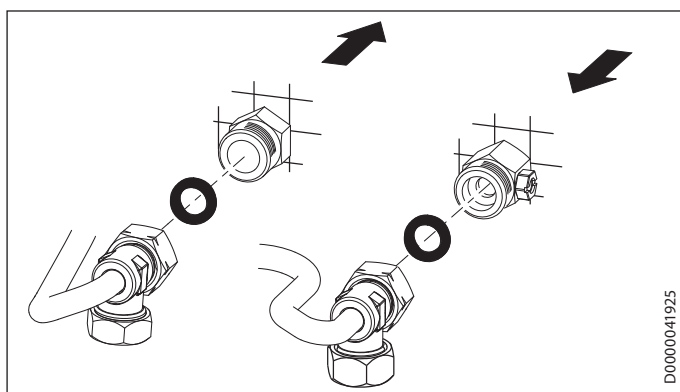
- ▶ Выломать в заданной точке на задней стенке отверстие для кабельной втулки. При наличии острых кромок их необходимо чисто обработать напильником.

Монтаж прибора



D0000041897

- ▶ Надеть заднюю стенку на шпильку и кабельную втулку. Подтянуть плоскогубцами кабельную втулку к фиксатору на задней стенке так, чтобы оба фиксатора защелкнулись со слышимым щелчком.
- ▶ Удалить защитные заглушки из патрубков для подключения воды.
- ▶ Плотно прижать заднюю панель к стене, зафиксировать панель с помощью крепежного воротка путем правого вращения на 90°.



D0000041925

- ▶ Прикрутить трубы с плоскими уплотнителями к двойным ниппелям.



Материальный ущерб
Для работы прибора необходима установка сетчатого фильтра.

- ▶ При замене прибора проверить наличие сетчатого фильтра (см. главу «Техническое обслуживание»).

Подключение к сети электропитания



ПРЕДУПРЕЖДЕНИЕ поражение электрическим током

Все работы по электрическому подключению и установке необходимо производить в соответствии с инструкцией.



ПРЕДУПРЕЖДЕНИЕ поражение электрическим током

Подключение к электросети допустимо только в неразъемном исполнении и при наличии съемной кабельной втулки. Прибор должен отключаться от сети с размыканием всех контактов на всех полюсах и изолированием на расстоянии не менее 3 мм.



ПРЕДУПРЕЖДЕНИЕ поражение электрическим током

Проверить подключение прибора к защитному проводу.

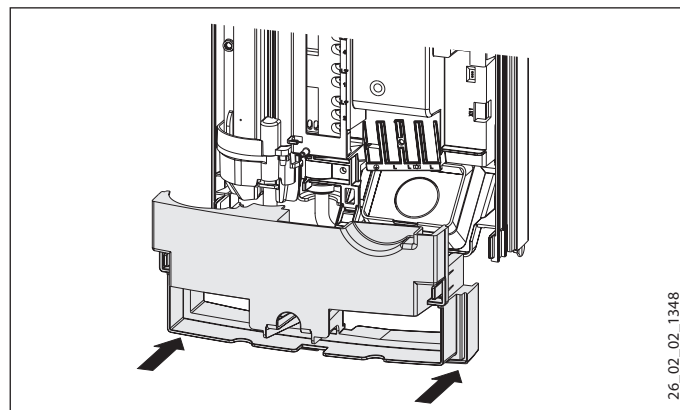


Материальный ущерб

Следует соблюдать данные на заводской табличке. Напряжение сети должно совпадать с указанным на табличке.

- ▶ Подключить кабель питания к соединительной клемме сети (см. главу «Технические характеристики / Электрическая схема»).

Монтаж нижней части задней стенки

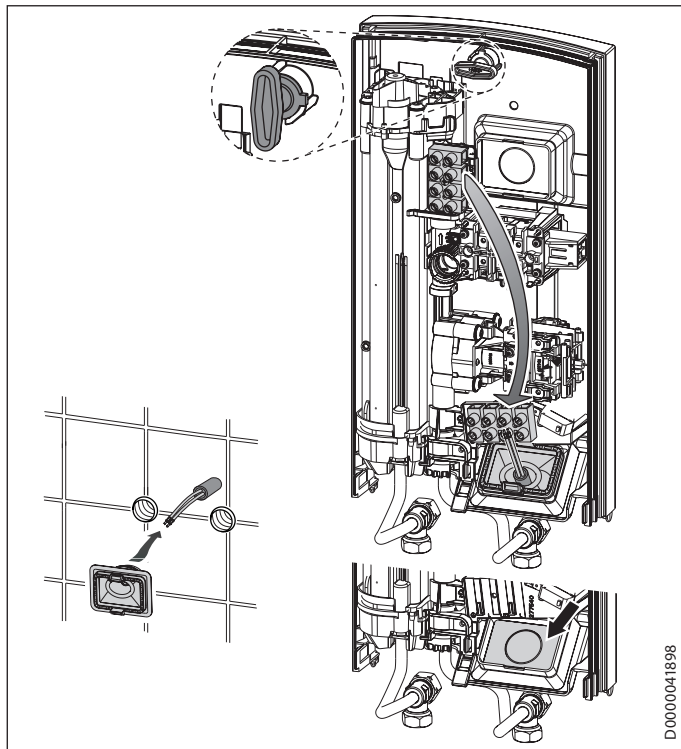


26_02_02_1348

- ▶ Установить нижнюю часть задней панели и защелкнуть ее в задней панели.
- ▶ Выровнять установленный прибор, ослабив крепежный вороток, поправить электрический кабель и заднюю стенку, после чего вновь затянуть крепежный вороток. Если задняя панель не прилегает к стене, то нижнюю часть прибора можно закрепить двумя дополнительными шурупами.

10.2 Варианты а

10.2.1 Электроподключение снизу при скрытой проводке



- ▶ Смонтировать кабельную втулку.

! Материальный ущерб
Если по ошибке было выломано не то отверстие для кабельной втулки, необходимо использовать новую заднюю стенку.

- ▶ Выломать в заданной точке на задней стенке отверстие для кабельной втулки. При наличии острых кромок их необходимо чисто обработать напильником.
- ▶ Переместить клемму подключения к электросети с верхней части прибора вниз.
- ▶ Надеть заднюю стенку на шпильку и кабельную втулку. Подтянуть плоскогубцами кабельную втулку к фиксатору на задней стенке так, чтобы оба фиксатора защелкнулись со слышимым щелчком.
- ▶ Плотно прижать заднюю панель к стене, зафиксировать панель с помощью крепежного воротка путем правого вращения на 90°.

10.2.2 Электроподключение при открытой проводке

! Указание
При таком способе подключения изменится степень защиты прибора.
▶ Изменить данные на заводской табличке. Зачеркнуть маркировку «IP 25» и пометить крестиком ячейку «IP 24». Для этого использовать шариковую ручку.

! Материальный ущерб
Если по ошибке было выломано не то отверстие для кабельной втулки, необходимо использовать новую заднюю стенку.

- ▶ На задней стенке прибора чисто выполнить необходимые проходные отверстия (их расположение см. главу «Технические характеристики / Размеры и соединения»). При наличии острых кромок их необходимо чисто обработать напильником.
- ▶ Пропустить кабель электропитания через кабельную втулку и подключить его к соединительной клемме сети.

10.2.3 Подключение реле сброса нагрузки

Реле сброса нагрузки в электrorаспределительном устройстве следует использовать совместно с другими электроприборами, например, с электрическими накопительными водонагревателями. Сброс нагрузки осуществляется при работе проточного водонагревателя.

! Материальный ущерб
Подключить фазу, на которую установлено реле сброса нагрузки, к помеченной соединительной клемме сети в приборе (см. главу «Технические характеристики / Электрические схемы и соединения»).

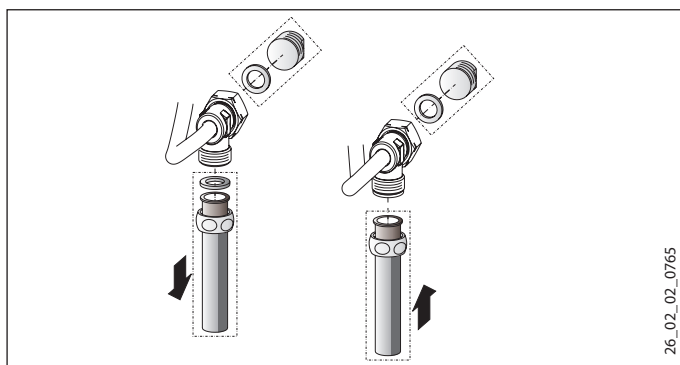
10.2.4 Подключение к водопроводу открытого монтажа



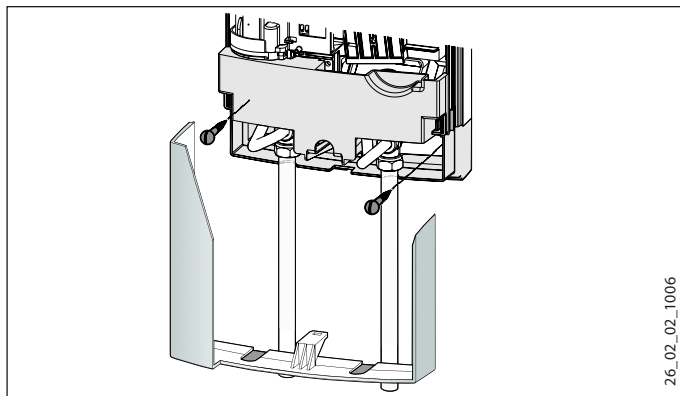
Указание

При таком способе подключения изменится степень защиты прибора.

- ▶ Изменить данные на заводской табличке. Зачеркнуть маркировку «IP 25» и пометить крестиком ячейку «IP 24». Для этого использовать шариковую ручку.



- ▶ На трубопровод скрытого монтажа установить заглушки с уплотнениями.
- ▶ Выполнить монтаж соответствующего напорного смесителя.



- ▶ Нижнюю часть задней панели установить под верхнюю часть и защелкнуть.
- ▶ Соединить трубы с прибором.
- ▶ Закрепить заднюю стенку, зафиксировав ее снизу двумя дополнительными винтами.
- ▶ Аккуратно выломать проходные отверстия в крышке прибора. При наличии острых кромок их необходимо чисто обработать напильником.
- ▶ Установить нижнюю часть задней панели под трубы арматуры и зафиксировать ее в задней панели.
- ▶ Соединить трубы с прибором.

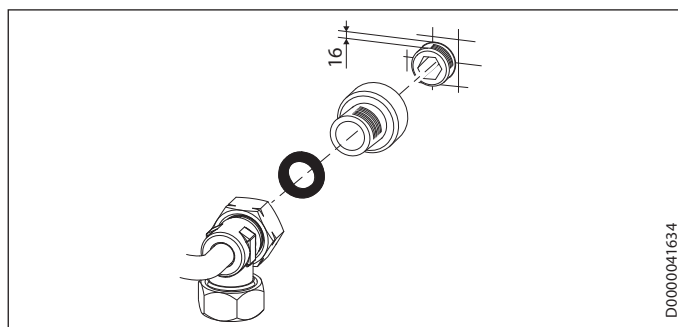
10.2.5 Подключение к водопроводу скрытого монтажа при замене прибора

Если имеющиеся двойные nipples старого прибора выступают из стены всего примерно на 16 мм, использовать входящие в комплект поставки двойные nipples нельзя.



Указание

При таком подключении перекрыть подачу холодной воды можно только на уровне домовой водопроводной сети.



- ▶ Обеспечить уплотнение и вернуть входящие в комплект поставки резьбовые удлинители.
- ▶ Подключить прибор.

10.3 Завершение монтажа

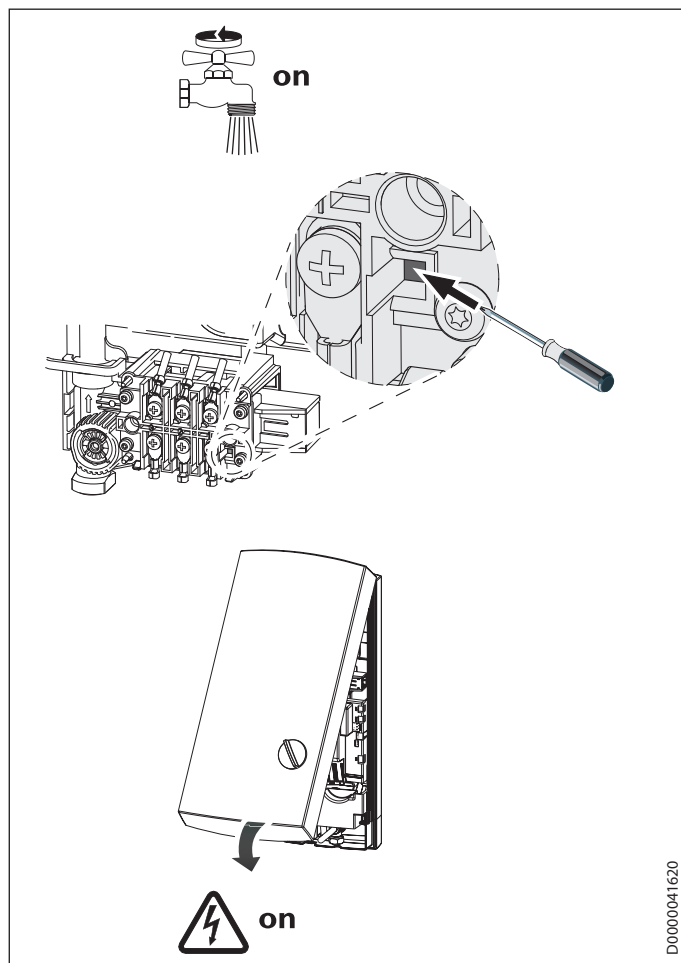
- ▶ Открыть запорный вентиль в двойном nipple или в трубопроводе подачи холодной воды.

11. Ввод в эксплуатацию



ПРЕДУПРЕЖДЕНИЕ поражение электрическим током
Ввод прибора в эксплуатацию может осуществляться только специалистом при условии соблюдения правил техники безопасности.

11.1 Первый ввод в эксплуатацию



D0000041620

- ▶ Многократно открывать и закрывать все подключенные раздаточные краны до тех пор, пока из водопроводной сети и прибора не выйдет весь воздух.
- ▶ Выполнить проверку герметичности.
- ▶ Активировать предохранительный ограничитель давления, сильно нажав кнопку сброса (на момент поставки прибора функция предохранительного ограничителя давления деактивирована).
- ▶ Установить крышку прибора и зафиксировать до слышимого щелчка. Проверить положение крышки прибора.
- ▶ Подать сетевое напряжение.
- ▶ Проверить работу прибора.

Передача устройства

- ▶ Объяснить пользователю принцип работы устройства и ознакомить его с правилами использования устройства.
- ▶ Указать пользователю на возможные опасности, особенно на опасность обваривания.
- ▶ Передать данное руководство.

11.2 Повторный ввод в эксплуатацию

Удалить воздух из прибора и трубопровода подачи холодной воды (см. главу «Настройки»).

См. главу «Первый ввод в эксплуатацию».

12. Вывод из эксплуатации

- ▶ Полностью обесточить прибор с размыканием контактов на всех полюсах.
- ▶ Опорожнить прибор, см. главу «Техническое обслуживание».

13. Поиск и устранение неисправностей

Неисправность	Причина	Способ устранения
Очень слабый поток воды.	Загрязнен сетчатый фильтр в приборе.	Очистить сетчатый фильтр.
Регулятор расхода не включается, несмотря на полностью открытый смеситель.	Не достигается расход, необходимый для включения нагрева.	Очистить сетчатый фильтр.
Из прибора, несмотря на слышимый щелчок включения дифференциального реле давления, не поступает горячая вода.	Предохранительный ограничитель давления (AP 3) отключил прибор из соображений безопасности.	Устранить причину неисправности (например, неисправный сливной кран). Открыть кран отбора горячей воды на одну минуту для защиты нагревательной системы от перегрева. Это позволит снять нагрузку с нагревательной системы и обеспечит ее охлаждение. Активировать предохранительный ограничитель давления при наличии гидравлического давления, для этого следует нажать кнопку сброса (см. главу «Первый ввод в эксплуатацию»).
Неисправна нагревательная система.		Измерить сопротивление в нагревательной системе, при необходимости заменить сопротивление.

14. Техническое обслуживание



ПРЕДУПРЕЖДЕНИЕ поражение электрическим током
При любых работах необходимо полное отключение прибора от сети.

Опорожнение прибора

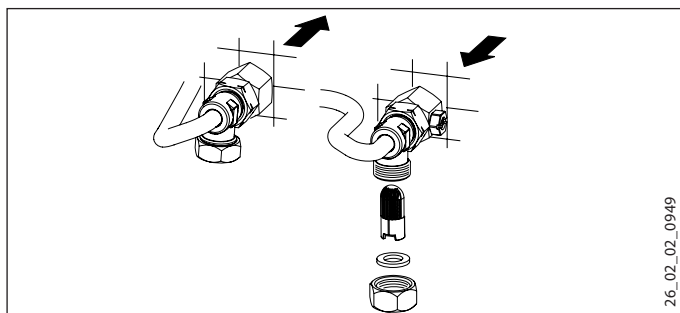
Для проведения работ по техническому обслуживанию воду из прибора можно слить.



ПРЕДУПРЕЖДЕНИЕ ожог
При опорожнении прибора может вытекать горячая вода.

- ▶ Закрыть запорный вентиль в двойном ниппеле или в трубопроводе подачи холодной воды.
- ▶ Открыть все раздаточные вентили.
- ▶ Отсоединить трубопроводы подачи воды от прибора.
- ▶ Хранить демонтированный прибор в отапливаемом помещении, поскольку в приборе всегда находятся остатки воды, которые могут замерзнуть и повредить его.

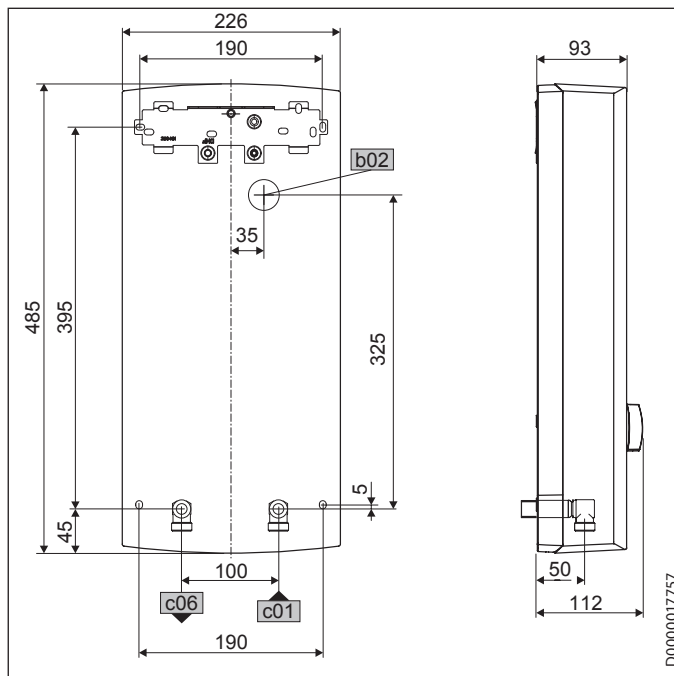
Чистка сетчатого фильтра



Очистить сетчатый фильтр в резьбовом соединении трубопровода холодной воды. Закрыть запорный вентиль в трубопроводе подачи холодной воды, демонтировать сетчатый фильтр, очистить его и установить снова.

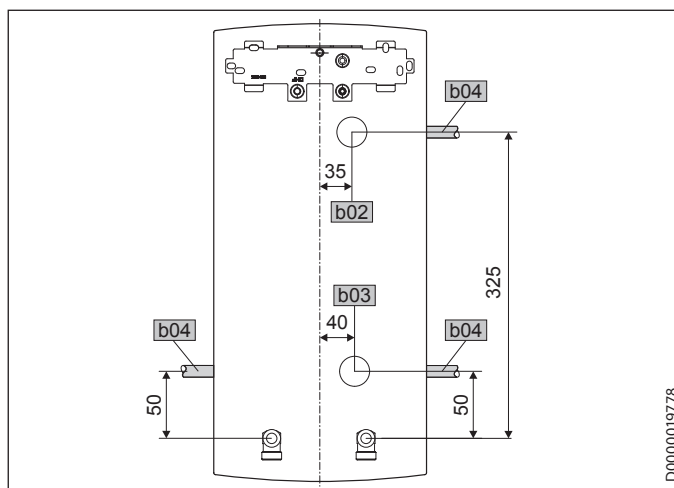
15. Технические характеристики

15.1 Размеры и подключения



b02	Ввод кабеля электропитания I		
c01	Подвод холодной воды	Наружная резьба	G 1/2 A
c06	Выпуск горячей воды	Наружная резьба	G 1/2 A

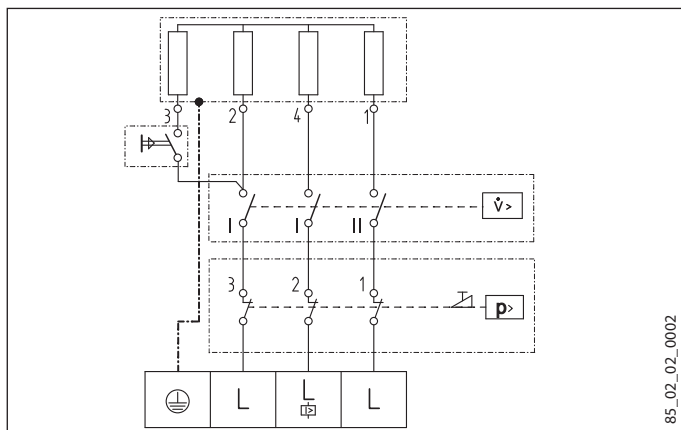
Варианты подключения



b02	Ввод кабеля электропитания I
b03	Ввод кабеля электропитания II
b04	Ввод кабеля электропитания III

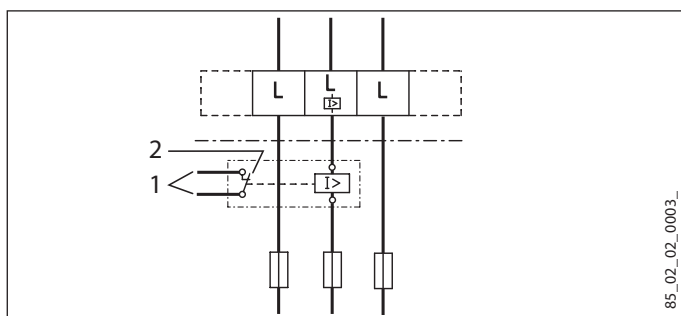
15.2 Электрическая схема

3/PE ~ 380 - 400 В



- 1 Нагрев
- 2 Предохранительный ограничитель температуры
- 3 Предохранительный ограничитель давления

Приоритетная схема с LR 1-A



- 1 Линия цепи управления к контактору 2-го прибора (например, электрическому накопительному водонагревателю).
- 2 Управляющий контакт размыкается при включении проточного водонагревателя.

15.3 Производительность по горячей воде

Производительность по горячей воде зависит от напряжения в сети, потребляемой мощности прибора и температуры холодной воды. Сведения о номинальном напряжении и номинальной мощности указаны на заводской табличке (см. главу «Устранение неисправностей»).

Потребляемая мощность, кВт	Производительность по горячей воде (38 °C), л/мин.	Температура холодной воды на подаче			
		5 °C	10 °C	15 °C	20 °C
380 В	400 В	5 °C	10 °C	15 °C	20 °C
9,6		4,2	4,9	6,0	7,6
12,9		5,6	6,6	8,0	10,2
15,2		6,6	7,8	9,4	12,1
17,1		7,4	8,7	10,6	13,6
	10,6	4,6	5,4	6,6	8,4
	14,3	6,2	7,3	8,9	11,3
	16,8	7,3	8,6	10,4	13,3
	19	8,2	9,7	11,8	15,1
	12,2	5,3	6,2	7,6	9,7
	16,3	7,1	8,3	10,1	12,9
	19	8,2	9,7	11,8	15,1
	21,7	9,4	11,1	13,5	17,2
	13,5	5,8	6,9	8,4	10,7
	18	7,8	9,2	11,2	14,3
	21	9,1	10,7	13,0	16,7
	24	10,4	12,2	14,9	19,0

Потребляемая мощность, кВт	Производительность по горячей воде (50 °C), л/мин.	Температура холодной воды на подаче			
		5 °C	10 °C	15 °C	20 °C
380 В	400 В	5 °C	10 °C	15 °C	20 °C
9,6		3,0	3,4	3,9	4,6
12,9		4,1	4,6	5,3	6,1
15,2		4,8	5,4	6,2	7,2
17,1		5,4	6,1	7,0	8,1
	10,6	3,4	3,8	4,3	5,0
	14,3	4,5	5,1	5,8	6,8
	16,8	5,3	6,0	6,9	8,0
	19	6,0	6,8	7,8	9,0
	12,2	3,9	4,4	5,0	5,8
	16,3	5,2	5,8	6,7	7,8
	19	6,0	6,8	7,8	9,0
	21,7	6,9	7,8	8,9	10,3
	13,5	4,3	4,8	5,5	6,4
	18	5,7	6,4	7,3	8,6
	21	6,7	7,5	8,6	10,0
	24	7,6	8,6	9,8	11,4

15.4 Рабочие диапазоны / Таблица пересчета данных

Удельное электрическое сопротивление и удельная электропроводность (см. главу «Таблица параметров»).

Стандартные данные при 15 °C			20 °C			25 °C		
Сопротивление $\rho \geq$	Электропроводность $\sigma \leq$	Единица	Сопротивление $\rho \geq$	Электропроводность $\sigma \leq$	Единица	Сопротивление $\rho \geq$	Электропроводность $\sigma \leq$	Единица
Ом·см	mS/m	μ S/cm	Ом·см	mS/m	μ S/cm	Ом·см	mS/m	μ S/cm
900	111	1111	800	125	1250	735	136	1361

15.5 Потери давления

Смесители

Потеря давления на смесителях при объемном расходе 10 л/мин		
Однорычажный смеситель, прикл.	МПа	0,04 - 0,08
Термостатический смеситель, прикл.	МПа	0,03 - 0,05
Ручной душ, прикл.	МПа	0,03 - 0,15

Расчет параметров трубопроводной сети

При расчете параметров трубопроводной сети для прибора рекомендуется задать потерю давления 0,1 МПа.

15.6 Возможные неисправности

При неисправности в трубопроводной системе могут возникать кратковременные пиковые нагрузки с повышением температуры до 95 °С и давления до 1,2 МПа.

15.7 Характеристики энергопотребления

Технические характеристики изделия: Стандартный водонагреватель (в соответствии с регламентом ЕС № 812/2013 и 814/2013)

		PHB 13 233998	PHB 18 233999	PHB 21 234000	PHB 24 234001
Производитель		STIEBEL ELTRON	STIEBEL ELTRON	STIEBEL ELTRON	STIEBEL ELTRON
Профиль нагрузки		XS	S	S	S
Класс энергоэффективности		A	A	A	A
Энергетический КПД	%	39	38	38	38
Годовое потребление электроэнергии	kWh	469	483	483	483
Уровень звуковой мощности	дБ(А)	15	15	15	15
Особые указания по измерению эффективности		Нет	Нет	Нет	Нет
Суточное потребление электроэнергии	kWh	2,148	2,215	2,197	2,186

15.8 Таблица параметров

		PHB 13 233998	PHB 18 233999	PHB 21 234000	PHB 24 234001
Электрические характеристики					
Номинальное напряжение	V	380	400	380	400
Номинальная мощность, ступень I мин.	кВт	4,2	4,6	5,7	6,3
Номинальная мощность, ступень I макс.	кВт	9,6	10,6	12,9	14,3
Номинальная мощность, ступень II мин.	кВт	6,1	6,8	8,3	9,2
Номинальная мощность, ступень II макс.	кВт	12,2	13,5	16,3	18
Номинальный ток	A	18,5	19,5	24,7	26
Предохранитель	A	20	20	25	25
Фазы		3/PE	3/PE	3/PE	3/PE
Частота	Hz	50/60	50/60	50/60	50/60
Удельное сопротивление $\rho_{15} \geq$	$\Omega \text{ cm}$	900	900	900	900
Удельная электропроводность $\sigma_{15} \leq$	$\mu\text{S/cm}$	1111	1111	1111	1111
Модификации					
Цвет		белый	белый	белый	белый
Степень защиты (IP)		IP25	IP25	IP25	IP25
Генератор тепла системы отопления		Открытый нагревательный элемент	Открытый нагревательный элемент	Открытый нагревательный элемент	Открытый нагревательный элемент
Соединения					
Подключение к водопроводу		G 1/2 A	G 1/2 A	G 1/2 A	G 1/2 A
Пределы рабочего диапазона					
Макс. допустимое давление	МПа	1	1	1	1
Параметры					
Макс. допустимая температура подачи	°C	25	25	25	25
Потеря давления при объемном расходе	МПа	0,09	0,11	0,13	0,15
Объемный расход при потере давления	л/мин	3,9	4,5	5,6	6,3
Ограничение объемного расхода при	л/мин	4,7	5,9	7,0	7,8
Мощность по горячей воде	л/мин	7,0	9,4	11,1	12,5
Δ при подаче	K	26	26	26	26
Гидравлические характеристики					
Номинальная емкость	l	0,4	0,4	0,4	0,4
Размеры					
Высота	MM	485	485	485	485
Ширина	MM	226	226	226	226
Глубина	MM	93	93	93	93
Вес					
Вес	кг	3,6	3,6	3,6	3,6



Указание

Прибор соответствует требованиям стандарта IEC 61000-3-12.

Гарантия

Приборы, приобретенные за пределами Германии, не подпадают под условия гарантии немецких компаний. К тому же в странах, где продажу нашей продукции осуществляет одна из наших дочерних компаний, гарантия предоставляется исключительно этой дочерней компанией. Такая гарантия предоставляется только в случае, если дочерней компанией изданы собственные условия гарантии. За пределами этих условий никакая гарантия не предоставляется.

На приборы, приобретенные в странах, где ни одна из наших дочерних компаний не осуществляет продажу нашей продукции, никакие гарантии не распространяются. Это не затрагивает гарантий, которые могут предоставляться импортером.

Защита окружающей среды и утилизация

Внесите свой вклад в охрану окружающей среды. Утилизацию использованных материалов следует производить в соответствии с национальными нормами.