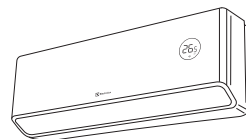




EACS/I-HFA/N8\_22Y

Electrolux



- RU · Кондиционеры воздуха инверторных сплит-систем бытовых  
· Инструкция по эксплуатации
- UK · Кондиціонери повітря інверторних спліт-систем побутової  
· Інструкція з експлуатації

## Наполните вашу жизнь комфортом



Найти электронную инструкцию  
и обратиться за техподдержкой  
вы можете по ссылке  
[www.home-comfort.ru](http://www.home-comfort.ru)



Electrolux



## СОДЕРЖАНИЕ

1. НАЗНАЧЕНИЕ КОНДИЦИОНЕРА.....	3	13. ВСТРОЕННЫЕ ФУНКЦИИ КОНДИЦИОНЕРОВ.....	14
2. УСЛОВИЯ БЕЗОПАСНОЙ ЭКСПЛУАТАЦИИ.....	3	14. УПРАВЛЕНИЕ КОНДИЦИОНЕРОМ БЕЗ ПУЛЬТА ДУ.....	15
3. УСТРОЙСТВО И СОСТАВНЫЕ ЧАСТИ.....	4	15. РЕГУЛИРОВАНИЕ НАПРАВЛЕНИЯ ПОТОКА ОБРАБОТАННОГО ВОЗДУХА.....	16
4. ИНВЕРТОРНЫЕ ТЕХНОЛОГИИ.....	4	16. УПРАВЛЕНИЕ ПО WI-FI.....	16
5. ТРЕБОВАНИЯ ПО МОНТАЖУ ВОЗДУХОВОДА ПРИТОЧНОГО ВОЗДУХА.....	5	17. СОВЕТЫ ПО ИСПОЛЬЗОВАНИЮ.....	16
6. УПРАВЛЕНИЕ КОНДИЦИОНЕРОМ.....	8	18. УХОД И ТЕХНИЧЕСКОЕ ОБСЛУЖИВАНИЕ.....	16
7. ПУЛЬТ ДИСТАНЦИОННОГО УПРАВЛЕНИЯ.....	8	19. ЗАЩИТА.....	17
8. ОБОЗНАЧЕНИЕ ИНДИКАТОРОВ НА ДИСПЛЕЕ ПУЛЬТА ДУ.....	9	20. УСТРАНЕНИЕ НЕПОЛАДОК.....	17
9. ПАНЕЛЬ ИНДИКАЦИИ ВНУТРЕННЕГО БЛОКА.....	9	21. ТРАНСПОРТИРОВКА И ХРАНЕНИЕ.....	18
10. ЗАМЕНА БАТАРЕЕК В ПУЛЬТЕ УПРАВЛЕНИЯ.....	10	22. УТИЛИЗАЦИЯ.....	18
11. ДИСТАНЦИОННОЕ УПРАВЛЕНИЕ КОНДИЦИОНЕРОМ.....	10	23. СРОК ЭКСПЛУАТАЦИИ.....	18
12. ХАРАКТЕРИСТИКИ РЕЖИМА РАБОТЫ НА НАГРЕВ (ПРИМЕНИМО К ТЕПЛОМОМУ НАСОСУ).....	14	24. КОМПЛЕКТАЦИЯ.....	18
		25. ГАРАНТИЯ.....	18
		26. ДАТА ИЗГОТОВЛЕНИЯ.....	19
		27. СЕРТИФИКАЦИЯ.....	19
		28. ТЕХНИЧЕСКИЕ ХАРАКТЕРИСТИКИ ПРИБОРА.....	20
		29. ГАРАНТИЙНЫЙ ТАЛОН.....	22

## МЫ ДУМАЕМ О ВАС

Благодарим вас за приобретение прибора Electrolux. Вы выбрали изделие, за которым стоят десятилетия профессионального опыта и инноваций. Уникальное и стильное, оно создавалось с заботой о вас. Поэтому когда бы вы ни воспользовались им, вы можете быть уверены: результаты всегда будут превосходными. Добро пожаловать в Electrolux! На нашем веб-сайте вы сможете:



Найти рекомендации по использованию изделий, руководства по эксплуатации, информацию о техническом обслуживании: <http://www.home-comfort.ru/support/>



Приобрести дополнительные принадлежности, расходные материалы непосредственно на сайте либо через официального дилера: <https://www.home-comfort.ru/search/find-a-store/>



## Обозначения:



Внимание / Важные сведения по технике безопасности



Общая информация и рекомендации

## Примечание:

В тексте данной инструкции кондиционер воздуха сплит-системы бытовая может иметь такие технические названия, как прибор, устройство, аппарат, кондиционер и т.п.

## Назначение кондиционера

Кондиционер бытовой с наружным и внутренним блоком (сплит-система) предназначен для создания оптимальной температуры воздуха при обеспечении санитарно-гигиенических норм в жилых, общественных и административно-бытовых помещениях.

Кондиционер осуществляет охлаждение, осушение, нагрев, вентиляцию и очистку воздуха от пыли.

## Условия безопасной эксплуатации



Данное устройство  
заполнено  
хладагентом R32

- Не используйте хладагент, отличный от указанного (R32) для комплектации или замены. В противном случае в контуре охлаждения может образоваться недопустимо высокое давление, что может привести к неисправности или взрыву изделия.
- Количество заправляемого хладагента не должно превышать 1,7 кг.
- Техническое обслуживание и ремонт кондиционера, работающего на R32 хладагенте должно осуществляться после проверки на безопасность устройства, чтобы минимизировать риск возникновения опасных инцидентов.
- Используйте правильное напряжение питания в соответствии с требованиями в заводском паспорте. В противном случае могут произойти серьезные сбои, возникнуть опасность жизни или произойти пожар.
- Не допускайте попадания грязи в вилку или розетку. Надежно подсоедините шнур источника питания во избежание получения удара электрическим током или пожара.
- Не отключайте автоматический выключатель источника питания и не выдергивайте шнур из розетки в процессе работы устройства. Это может привести к пожару.
- Ни в коем случае не разрезайте и не пережимайте шнур источника питания, поскольку вследствие этого шнур питания может быть поврежден. В случае повреждения шнура питания можно получить удар электрическим током или может вспыхнуть пожар.
- Никогда не наращивайте кабель питания. Это может привести к перегреву и явиться причиной пожара.
- Не применяйте удлинители силовых линий и не используйте розетку для одновременного питания другой электрической аппаратуры. Это может привести к поражению электрическим током и возникновению пожара.
- Не вытаскивайте штепсель питания из розетки, держась за кабель питания. Это может привести к пожару и поражению электрическим током.
- Обязательно вынимайте штепсель из розетки питания в случае длительного простоя кондиционера воздуха.
- Не загорайте воздухозаборное и воздуховыпускное отверстия наружного и внутреннего блоков. Это может вызвать падение мощности кондиционера и привести к нарушению его работы.
- Ни в коем случае не вставляйте палки или аналогичные предметы во внешний блок прибора. Так как вентилятор вращается при высокой скорости, такое действие может стать причиной получения телесного повреждения.
- Для Вашего здоровья вредно, если охлажденный воздух попадает на Вас в течение длительного времени. Рекомендуется отклонить направление воздушного потока таким образом, чтобы проветривалась вся комната.
- Отключите прибор с помощью пульта дистанционного управления в случае, если произошел сбой в работе.
- Не проводите ремонт прибора самостоятельно. Если ремонт будет выполнен неквалифицированным специалистом, то это может стать причиной поломки кондиционера, а также удара электрическим током или пожара.
- Не размещайте нагревательные приборы рядом с кондиционером воздуха. Поток воздуха от кондиционера может привести к недостаточной производительности нагревательного прибора и наоборот.
- При проведении чистки необходимо прекратить работу кондиционера и отключить подачу питания. В противном случае возможно поражение электрическим током.
- Не допускайте размещения рядом с блоками горючих смесей и распылителей. Существует опасность воспламенения.
- Не допускайте, попадания воздушного потока на газовую горелку и электрическую плиту.

21. Не касайтесь функциональных кнопок влажными руками.
22. Убедитесь в том, что стена для установки блока достаточно прочна. В противном случае возможно падение блока, сопровождающееся нанесением травм и т.п.
23. Не допускайте попадания каких-либо предметов на внешний блок кондиционера.
24. Кондиционер должен быть заземлен.
25. При появлении признаков горения или дыма, пожалуйста, отключите электропитание и свяжитесь с центром обслуживания, если возгорание или задымление не прекратилось после отключения, примите необходимые меры после возгорания, немедленно обратитесь в местную пожарную службу.

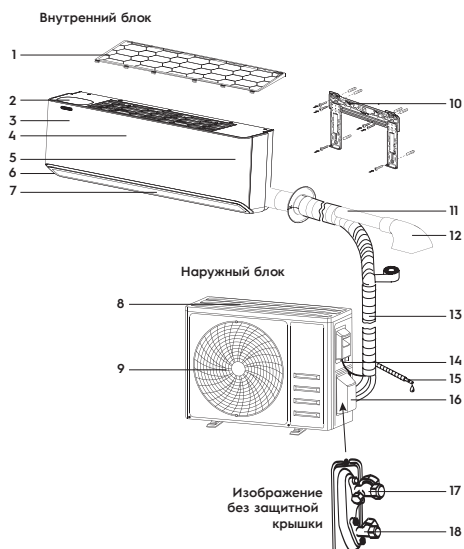


#### Примечание:

Рисунки, приведенные в данной инструкции, основаны на внешнем виде стандартной модели. Следовательно, форма может отличаться от формы того кондиционера, который Вы выбрали.

### Устройство и составные части

1. Воздушный фильтр.
2. Автоматический клапан приточного воздуха.
3. HEPA-фильтр (за лицевой панелью).
4. Лицевая панель.
5. Кнопка аварийного запуска (за лицевой панелью).
6. Горизонтальные и вертикальные жалюзи.
7. Отверстие для подключения воздухопровода приточного воздуха (см. вид сзади).
8. Вход воздуха.
9. Выход воздуха.
10. Монтажная пластина.
11. Воздуховод приточного воздуха.
12. Защитная решетка воздухопровода приточного воздуха.
13. Межблочная трасса хладагента.
14. Соединительная проводка.
15. Дренажная труба.
16. Защитная крышка вентиля.
17. Газовый вентиль (вентиль низкого давления).
18. Жидкостный вентиль (вентиль высокого давления).



### Инверторные технологии

В инверторных кондиционерах Electrolux серии EACS/I-HFA/N8\_22Y используется инновационный Super DC компрессор постоянного тока, который имеет большую производительность, по сравнению с традиционным AC компрессором переменного тока. Super DC инвертор объединяет в себе два модуля управления: PAM – для максимально быстрого охлаждения помещения, и PWM – для поддержания температуры в помещении с минимальным потреблением электроэнергии. Данная серия относится к наивысшему классу энергоэффективности «A++». Это означает, что мощность охлаждения более чем в 6 раз выше потребляемой мощности. Это соответствует самым строгим требованиям Евросоюза. Столь значительная экономия электроэнергии позволяет существенно снизить Ваши расходы на обслуживание кондиционера. Кроме этого, появляется возможность установить кондиционер там, где есть большие ограничения по потреблению электроэнергии. Инвертор при включении обеспечивает максимально быстрое охлаждение воздуха. Войдя в стабильный режим работы, кондиционер максимально точно контролирует температуру в помещении и поддерживают её на заданном уровне.

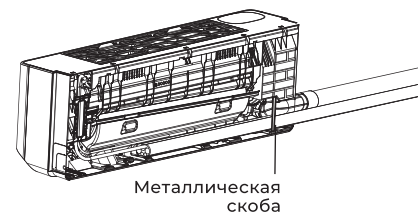
### Требования по монтажу воздухопровода приточного воздуха

Внутренний блок данной серии оснащен функцией подачи свежего (приточного) воздуха в помещении. Приточный воздух поступает через воздухопровод во внутренний блок, где очищается с помощью фильтра, проходит через нагнетающий вентилятор и выбрасывается через специальное отверстие в левой верхней части внутреннего блока. Отверстие выброса приточного воздуха защищено специальным автоматическим выдвигаемым клапаном, который направляет воздушный поток в воздухозаборное отверстие внутреннего блока и препятствует проходу воздуха через внутренний блок, если функция подачи свежего воздуха не используется.

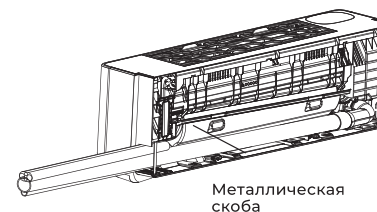
#### Общие требования к установке

Выберите один из следующих вариантов подключения воздухопровода:

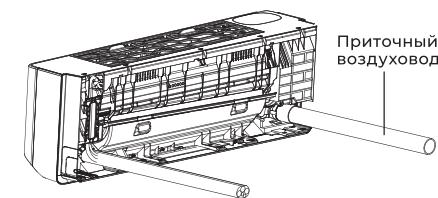
**Вариант 1:** слева, вместе с трубопроводом хладагента, дренажной трубой и соединительными кабелями. Для плотного прижима воздухопровода и труб, используйте комплектную металлическую скобу.



**Вариант 2:** правый, вместе с трубопроводом хладагента, дренажной трубой и соединительными кабелями. Для плотного прижима воздухопровода и труб, используйте комплектную металлическую скобу.



**Вариант 3:** вывод назад, под отдельное отверстие для воздухопровода.



#### Примечание:

диаметр отверстия для воздухопровода приточного воздуха зависит от диаметра используемого воздухопровода, применения дополнительной теплоизоляции (если необходимо), а также от применяемого для бурения отверстия инструмента и использования стабилизационной гильзы.

- Использование алмазного бурения позволяет проделывать отверстия в нижней части рекомендуемого диапазона (благодаря получению отверстия с ровными стенками).
- При использовании обычного бурения необходимо учитывать неровности стенки отверстия и выбирать диаметр в верхней части допустимого диапазона. Для вариантов вывода коммуникаций внутреннего блока 1 и 2 в стене рекомендуется подготовить 2 отверстия: одно отверстие для труб хладагента, дренажной трубы и межблочных кабелей (рекомендуемый диаметр 40–45 мм), второе для воздухопровода приточного воздуха (рекомендуемый диаметр 55–65 мм); либо подготовить единое отверстие диаметром 83 мм под небольшим уклоном в сторону улицы. При выборе 3 варианта вывода коммуникация – рекомендуемый диаметр отверстия для воздухопровода приточного воздуха составляет 55–65мм, а для труб хладагента, дренажного шланга и межблочных кабелей – 40–45 мм, так же с небольшим уклоном в сторону улицы.

## Сборка воздуховода

**Шаг 1.** Подсоедините трубу приточного воздуховода к прямому коннектору (с теплоизоляцией). Для этого совместите резьбу прямого коннектора с резьбой на конце воздуховода и поверните до упора. Не прикладывайте слишком много усилий, чтобы не повредить резьбу. Заизолируйте место входа воздуха приточного воздуха в прямой коннектор широкой липкой изоляционной лентой.



Подготовка воздуховода для подключения по варианту 3

Вы можете использовать готовый воздуховод с коннектором для подключения по варианту 3. Для подключения воздуховода по варианту 1 или 2, переходите к шагу №2.

**Шаг 2.** Подключите воздуховод с прямым коннектором к длинной стороне углового коннектора.



Подготовка воздуховода для подключения по варианту 1 или 2.



### Примечание:

при необходимости длина воздуховода может быть уменьшена (обрежьте один из воздуховодов до необходимой длины), либо увеличена (путем подсоединения второго воздуховода с использованием прямого коннектора без теплоизоляции). Максимальная допустимая длина воздуховода - 2 метра.



прямой коннектор без теплоизоляции



### ВНИМАНИЕ!

При увеличении длины воздуховода свыше 1 м, увеличится сопротивление воздухопотока и снизится объем приточного воздуха.

## Монтаж воздуховода свежего воздуха

### Подготовка и использование комплектных воздуховодов

Перед началом монтажа воздуховода приточного воздуха убедитесь, что:

- Выбран подходящий воздуховод.
- Корректно рассчитана общая длина воздуховода.
- При удлинении / укорачивании комплектных воздуховодов все соединения герметично заизолированы.
- При использовании дополнительных воздуховодов, внутренний диаметр этих воздуховодов не меньше диаметра комплектных воздуховодов.
- На уличном конце воздуховода размещен комплектный защитный адаптер-сетка. Защитный адаптер должен быть развернут глухой частью вверх, чтобы в него не попадала вода.
- В воздуховод не будет поступать охлажденный/нагретый воздух от наружного блока кондиционера или от других источников.
- При наличии большого количества мелких загрязнителей воздуха около места вывода воздуховода, рекомендуется применить дополнительные меры защиты отверстия всасывания воздуха (например, установить более мелкую сетку).



### Запрещен вывод воздуховода в места, где присутствуют

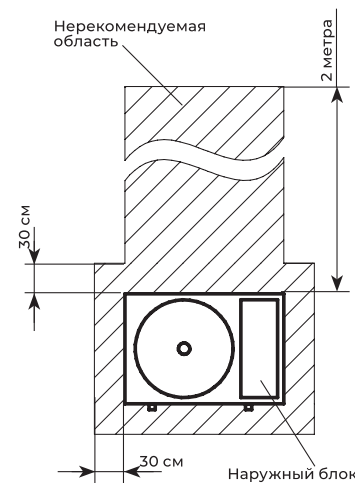
- Минеральные масла и/или их пары.
- Горючие и/или легковоспламеняющиеся вещества и/или их пары.
- Брызги соленой морской воды или источники воздуха с повышенным содержанием солей.
- Вызывающие коррозию газы, например, сернистые.
- Пары кислот и щелочей.
- Большое количество взвешенных механических частиц.
- Иные вещества, способные вызвать повреждение пластиковых или металлических частей кондиционера или способных негативно повлиять на здоровье человека.

## Рекомендации по выбору места для воздухозаборника приточного воздуха

По возможности разместите воздухозаборник приточного воздуха как можно дальше от наружного блока.

Не рекомендуется размещать воздухозаборник приточного воздуха в следующих областях:

- За наружным блоком или в пределах 30 см от него (возможна передача звука от работающего наружного блока во внутренний блок по воздуховоду приточного воздуха).
- В 2 метрах над наружным блоком (возможно попадание нагретого воздуха от наружного блока в воздухозаборник приточного воздуха).

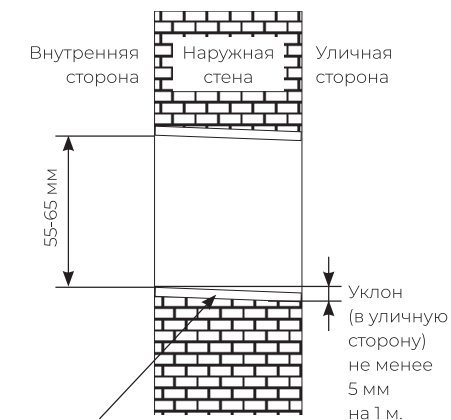


### Подготовка отверстия для воздуховода приточного воздуха:

- диаметр отверстия для воздуховода приточного воздуха зависит от диаметра используемого воздуховода, применения дополнительной теплоизоляции (если необходимо), а также от применяемого для бурения отверстия инструмента и использования стабилизационной гильзы.
- использование алмазного бурения позволяет проделывать отверстия в нижней части рекомендуемого диапазона (благодаря получению отверстия с ровными стенками).

- при использовании обычного бурения необходимо учитывать неровности стенки отверстия и выбирать диаметр в верхней части допустимого диапазона.

### Общий вид отверстия приточного воздуха:



Стабилизационная гильза – ПП труба или иной материал (не входит в комплект поставки, применение не обязательно)

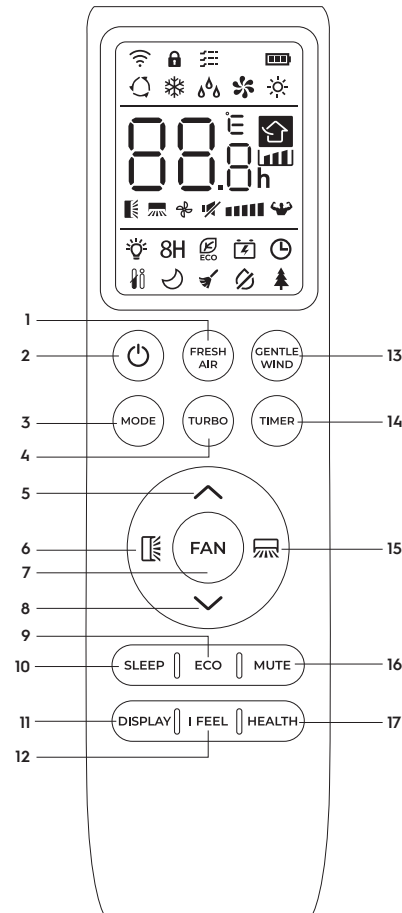
## Управление кондиционером

- Для управления кондиционера применяется беспроводной инфракрасный дистанционный пульт.
- При управлении расстояние между пультом и приемником сигнала на внутреннем блоке должно быть не более 7 м. Между пультом и блоком не должно быть предметов, мешающих прохождению сигнала.
- Пульт управления должен находиться на расстоянии не менее 1 м от телевизионной и радио аппаратуры.
- Не роняйте и не ударяйте пульт, а также не оставляйте его под прямыми солнечными лучами.

## Пульт дистанционного управления

Номинальное напряжение	3,0 В
Минимальное рабочее напряжение	2,0 В
Максимальное расстояние до приемника сигналов	8 м (при напряжении 3,0 В до 11 м)

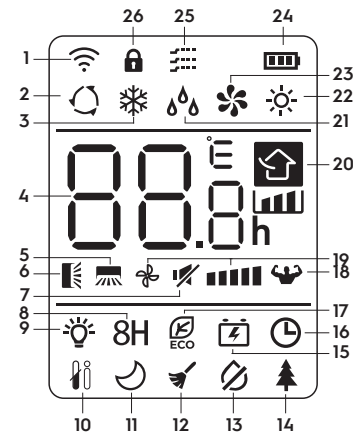
1. Включение/выключение функции подачи свежего воздуха и выбор скорости вентилятора приточного воздуха.
2. Включение/выключение кондиционера.
3. Выбор режим работы («АВТО», «ОХЛАЖДЕНИЕ», «НАГРЕВ», «ОСУШЕНИЕ», «ВЕНТИЛЯЦИЯ»).
4. Включение/выключение функции TURBO.
5. Увеличение температуры или настройка таймера.
6. Изменение работы горизонтальных жалюзи. При нажатии активируется автоматическое движение жалюзи вверх-вниз. Для фиксации положения жалюзи нажмите кнопку повторно.
7. Выбор скорости вентилятора: авто/тихая/низкая/пониженная средняя/средняя/повышенная средняя/высокая/турбо.
8. Уменьшение температуры или настройка таймера.
9. Включение/выключение функции ECO. Долгое нажатие включает/выключает функцию нагрева 8 °C (только в режиме нагрева) (в зависимости от модели).
10. Включение/выключение функции SLEEP.
11. Включение/выключение светодиодного дисплея.
12. Включение/выключение функции I FEEL.
13. Включение/выключение функции мягкого обдува.
14. Настройка таймера на включение/выключение.
15. Изменение работы вертикальных жалюзи. При нажатии активируется автоматическое движение жалюзи влево-вправо. Для фиксации положения жалюзи нажмите кнопку повторно.
16. Включение/выключение функции MUTE. Долгое нажатие включает/выключает функцию GEN.
17. Включение/выключение функции HEALTH (УФ-обработка воздуха). Включение/выключение функции самоочистки (при включенном кондиционере).



### Примечание:

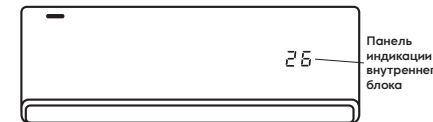
форма и положение переключателей и индикаторов может отличаться в зависимости от моделей, но их функции остаются прежними.

## Обозначение индикаторов на дисплее пульта ДУ



1. Индикатор сигнала.
2. Режим АВТО.
3. Режим охлаждения.
4. Индикатор температуры.
5. Движение жалюзи вправо-влево.
6. Движение жалюзи вверх-вниз.
7. Режим MUTE.
8. Функция дежурного нагрева 8 °C.
9. Дисплей ВКЛ./ВЫКЛ..
10. Функция I FEEL.
11. Функция SLEEP.
12. Режим самоочистки.
13. Анти-плесень.
14. Функция Health (УФ-обработка воздуха).
15. Функция GEN.
16. Таймер.
17. Режим ECO.
18. Режим TURBO.
19. Скорость работы вентилятора: автоматическая/тихая/низкая/пониженная средняя/средняя/повышенная средняя/высокая/турбо.
20. Свежий воздух.
21. Режим осушения.
22. Режим нагрева.
23. Режим вентиляции.
24. Индикатор низкого заряда батареи.
25. Мягкий обдув.
26. Блокировка от детей.

## Панель индикации внутреннего блока



4. Индикатор загорается при включении функции «Мягкий обдув»



### Примечание:

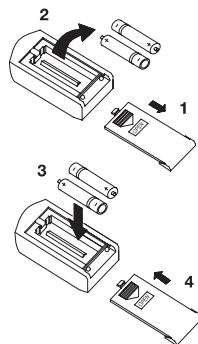
кондиционер автоматически регулирует яркость дисплея и громкость звукового сигнала в соответствии с интенсивностью окружающего освещения. Когда кондиционер отслеживает слабый уровень освещения в течение определенного периода времени, он автоматически временно отключает дисплей. Громкость звукового сигнала при приеме команд с пульта ДУ или при управлении через WI-FI приложение будет снижена. Как только уровень освещенности увеличивается, яркость подсветки дисплея и громкость звуковых сигналов будет увеличена до стандартных показателей.

1. Индикатор таймера, температуры и кодов ошибок
2. Индикатор загорается при включении WI-FI
3. Индикатор загорается при включении функции «Свежий воздух»



## Замена батареек в пульте управления

- В пульте управления кондиционера применяются две батарейки 1,5В типа ААА.



- Для извлечения батареек, при замене, необходимо сдвинуть крышку пульта управления в направлении стрелки (см. рисунок) извлечь батарейки и установить новые.
- Установите крышку пульта на место.
- Не допускается использовать одновременно батарейку выработавшую ресурс и новую, а также батарейки разных типов. Срок службы батареек не более 1 года.
- Если предполагается, что пульт не будет использоваться длительное время необходимо извлечь батарейки.



### Примечание.

- При замене элементов питания не используйте старые элементы или элементы других типов. Это может привести к нарушению нормальной работы пульта ДУ.
- Если вы не пользуетесь пультом более 1 месяца, извлеките элементы питания из пульта, так как они могут протечь и повредить пульт.
- При нормальной эксплуатации кондиционера срок службы элементов питания составляет около 6 месяцев.
- Заменяйте элементы питания, если на экране горит индикатор низкого заряда батареи, отсутствует звуковое подтверждение приема команд ДУ или когда пропадает значок передачи сигнала.

## Дистанционное управление кондиционером

### 1. Режим охлаждения ❄️

Режим охлаждения позволяет кондиционеру охлаждать помещение и одновременно снижать влажность воздуха. Для включения режима охлаждения (COOL) нажимайте кнопку **MODE**, пока на дисплее не появится значок ❄️. С помощью кнопок и установите температуру ниже, чем температура в помещении.

### 2. Режим вентиляции 🌬️

Для настройки режима вентиляции нажимайте кнопку **MODE**, пока на дисплее не появится значок 🌬️.



### Примечание:

этот режим запускает только вентилятор внутреннего блока. Для запуска вентилятора приточного воздуха, активируйте функцию свежего воздуха (см. далее)

### 3. Режим осушения 💧

В режиме осушения кондиционер снижает уровень влажности воздуха в помещении. Для активации режима осушения нажимайте кнопку **MODE**, пока на дисплее не появится значок 💧.

### 4. Автоматический режим 🔄

Для выбора автоматического режима работы нажимайте кнопку **MODE**, пока на дисплее не появится значок 🔄. Режим работы будет выбран автоматически в соответствии с температурой в помещении.

### 5. Режим нагрева 🔥

При работе в режиме нагрева кондиционер нагревает воздух в помещении до заданной температуры и поддерживает достигнутую температуру. Для активации режима нажимайте кнопку **MODE**, пока на дисплее не появится значок 🔥. С помощью кнопок и установите температуру выше, чем температура в помещении.



### Примечание:

В режиме нагрева прибор может авто-

матически активировать цикл размораживания, который необходим для очистки конденсатора от инея и восстановления функции теплообмена.

Эта процедура обычно длится 2-10 минут. Во время размораживания вентилятор внутреннего блока останавливается. После размораживания он автоматически возвращается в режим нагрева.

### 6. Выбор скорости работы вентилятора FAN 🌀

Нажатие кнопки меняет рабочую скорость вентилятора в следующей последовательности: авто/тихая/низкая/пониженная/средняя/средняя/повышенная средняя/высокая/турбо.



### 7. Функция блокировки от детей

7.1. Для запуска данной функции одновременно и долго нажимайте на кнопки **MODE** и **TIMER**, для выключения функции повторите.

7.2. При работе данной функции ни одна из кнопок не сможет быть активирована.

### 8. Функция таймера – включение таймера TIMER ⌚

Для автоматического включения устройства. Когда блок отключен, вы можете настроить таймер на включение. Чтобы настроить время автоматического включения:

8.1. Нажмите кнопку **TIMER** первый раз, чтобы настроить включение, на пульте появятся и будут мигать значки ⌚ и 🕒.

8.2. Нажмите кнопки и , чтобы установить желаемое время включения на таймере. Каждый раз, когда вы нажмете на кнопку, время будет увеличиваться/уменьшаться на полчаса между 0 и 10 часами и на час между 10 и 24 часами.

8.3. Нажмите кнопку **TIMER** второй раз для подтверждения.

8.4. После настройки включения таймера выберите необходимый режим (охлаждение, нагрев, автоматический, вентиляция, осушение), нажав кнопку **MODE**.

Для настройки необходимой температуры работы нажмите кнопки и .

Для отмены нажмите кнопку **TIMER**.

### 9. Функция таймера – выключение таймера TIMER ⌚

Для автоматического выключения устройства. Когда блок включен, вы можете настроить таймер на выключение. Чтобы настроить время автоматического выключения:

9.1. Убедитесь, что устройство включено.

9.2. Нажмите кнопку **TIMER** первый раз, чтобы настроить выключение.

Используйте кнопки и , чтобы настроить желаемое время выключения.

9.3. Нажмите кнопку **TIMER** второй раз для подтверждения.

Для отмены нажмите кнопку **TIMER**.



### Примечание:

все настройки необходимо произвести в течение 5 секунд, иначе настройка будет отменена.

### 10. Функция SWING 🌀

10.1. Нажмите кнопку **SWING** для активации жалюзи.

- Нажмите для активации движения горизонтальной жалюзи вверх-вниз, на дисплее пульта появится значок .

- Нажмите для активации движения вертикальных жалюзи, на пульте появится значок .

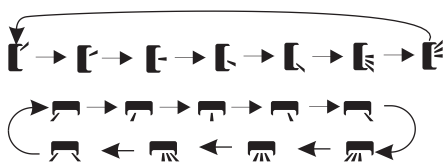
- Повторите нажатие еще раз, чтобы остановить движение жалюзи под определенным углом.



### Осторожно!

Не пытайтесь настроить положение вертикальных и горизонтальных жалюзи вручную. Это может привести к поломке механизма. Никогда не вставляйте пальцы, или другие посторонние предметы в отверстия для циркуляции воздуха. Это может привести к получению травм (в том числе к поражению электрическим током) и поломке устройства.

10.2. Долгое нажатие или свыше 3 секунд позволяет выбрать больше углов для направления потока воздуха.



## 11. Режим TURBO

Для активации режима **TURBO** нажмите кнопку **TURBO**, на дисплее появится значок

Для отмены режима нажмите кнопку повторно. В режиме охлаждения / нагрева при выборе режима **TURBO** устройство переключится в режим быстрого охлаждения / нагрева и будет работать на самой высокой скорости вентилятора, чтобы достичь заданной температуры за короткие сроки.

## 12. Режим MUTE

12.1. Нажмите кнопку **MUTE** для активации функции, на дисплее пульта появится значок . Для деактивации режима нажмите кнопку повторно.

12.2. При работе режима будет установлена скорость вентилятора АВТО для работы с минимальным уровнем шума.



### Примечание:

При нажатии кнопок **FAN/ TURBO/ SLEEP** режим **MUTE** будет отключен. Режим **MUTE** нельзя активировать в режиме осушения.

## 13. Функция SLEEP

Предварительно установленная автоматическая программа.

Для активации функции нажмите кнопку **SLEEP**, на дисплее появится значок . Для отключения функции нажмите на кнопку еще раз. После 10 часов работы в режиме **SLEEP** кондиционер переключится на предыдущий режим работы.

## 14. Функция I FEEL

Для активации функции нажмите кнопку **I FEEL**, на дисплее появится значок . Для отключения функции нажмите кнопку еще раз. Данная функция позволяет пульту управления измерять температуру в текущем местоположении и посылать сигнал кондиционеру для оптимизации температуры вокруг пользователя.

## 15. Режим ECO

При выборе этого режима устройство автоматически переходит в режим экономичного энергопотребления.

Нажмите кнопку **ECO**, на дисплее отобразится значок и устройство перейдет в режим **ECO**. Для отмены нажмите кнопку еще раз. Примечание: режим **ECO** доступен в режиме охлаждения/ нагрева.

## 16. Функция DISPLAY (Дисплей внутреннего блока)

Включение/ выключение светодиодного дисплея на панели.

Нажмите кнопку **DISPLAY** для отключения дисплея на панели. Нажмите повторно для включения дисплея.

## 17. Функция GEN

Рекомендуется использование функции **GEN** при нестабильном напряжении сети (особенно если источником питания служит генератор электроэнергии). Активация функции осуществляется следующим образом:

17.1. Включите внутренний блок, долгим нажатием кнопки **MUTE** в течение 3 секунд активируйте данную функцию, повторное долгое нажатие кнопки **MUTE** приведет к отключению функции.

17.2. Коротким нажатием кнопки **MUTE** можно выбрать один из следующих режимов: L3—L2—L1—OF.

- **L3** — кондиционер потребляет 70% от заявленной номинальной мощности;
- **L2** — кондиционер потребляет 50% от заявленной номинальной мощности;
- **L1** — кондиционер потребляет 30% от заявленной номинальной мощности.

17.3. Для выхода из меню выберите **OF** и подождите 2 секунды.

## 18. Режим самоочистки

Для активации режима отключите внутренний блок, затем нажмите кнопку **HEALTH**. Вы услышите звуковой сигнал, на дисплее внутреннего блока появится **AC**, на дисплее пульта появится значок

- Режим самоочистки помогает убрать грязь и бактерии, накопившиеся на испарителе внутреннего блока. Кроме того, в режиме самоочистки осуществляется краткосрочная обратная продувка наружного блока, что позволяет удалить накопившиеся загрязнения с теплообменника наружного блока.

- Процесс самоочистки длится 30 минут, после чего кондиционер вернется в режим предварительной настройки. Чтобы выйти из режима самоочистки нажмите кнопку **О**. По окончании процесса или выходе из режима вы услышите 2 звуковых сигнала.



### Примечание:

наличие небольшого шума при работе данного режима является нормальным, так как пластиковые части могут изменять свое положение под влиянием температуры.



### Примечание:

режим самоочистки доступен при следующих температурных параметрах:

Воздух в помещении	До +30 °С
Наружный воздух	От +5 °С до +30 °С



### Примечание:

для поддержания высокой производительности кондиционера и увеличения срока его службы необходимо использовать режим самоочистки каждые 3 месяца.

## 19. Функция дежурного нагрева 8 °С

19.1. Для активации функции нажмите и удерживайте кнопку **ECO** больше 3 секунд, на дисплее пульта появится 8 °С. Для отключения функции повторите.

19.2. Данная функция автоматически запустит режим нагрева, когда температура в помещении будет ниже +8 °С и вернется в режим ожидания, когда температура достигнет +9 °С.

19.3. Если температура в помещении выше +18 °С, устройство отключит данную функцию автоматически.

## 20. Функция МЯГКИЙ ОБДУВ

Включите внутренний блок, переключите в режим охлаждения, затем нажмите кнопку **GENTLE WIND** для активации функции, на дисплее появится значок . Данная

функция также закроет все вертикальные заслонки и обеспечит комфортабельный мягкий обдув.

## 21. Функция HEALTH (УФ-обработка воздушного потока)

- 21.1. Сначала включите внутренний блок, затем нажмите **HEALTH** для активации функции, на дисплее появится значок .
- 21.2. При запуске функции **HEALTH** будет включена и запущена **УФ-лампа**.
- 21.3. Для деактивации функции повторно нажмите кнопку **HEALTH**.

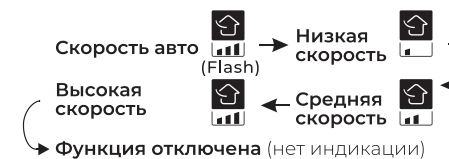


### Внимание!

УФ-излучение является опасным для глаз и кожи. Не используйте УФ-излучатель вне прибора. Не пытайтесь ремонтировать или заменять УФ-излучатель самостоятельно.

## 22. Функция СВЕЖИЙ ВОЗДУХ

Данная функция активизирует приток свежего воздуха с улицы в помещение. Нажимайте кнопку **FRESH AIR**, чтобы выбрать желаемую скорость притока свежего воздуха или отключить эту функцию. Меню выбора скорости имеет следующую последовательность: авто — низкая — средняя — высокая — выкл. На дисплее появится следующий индикатор:



### Примечание:

HEPA-фильтр, установленный в кондиционере, является расходным материалом, и должен меняться не реже, чем 1 раз в год. Срок службы фильтра может быть сокращен или увеличен в зависимости от ваших условий (загрязненности приточного воздуха). Если на дисплее внутреннего блока отображается **CL** (напоминание о необхо-

димости очистки/замены HEPA-фильтра), необходимо извлечь HEPA-фильтр, оценить степень его загрязнения и при необходимости произвести его очистку или замену (подробнее см. в разделе Контроль степени загрязнения и замена HEPA-фильтра приточного воздуха). После установки фильтра, долгим нажатием кнопки **FRESH AIR** (около 5 секунд), сбросьте напоминание.



#### Примечание:

при эксплуатации кондиционера с активной функцией притока свежего воздуха в течение длительного времени, при влажности наружного воздуха выше 80% и температуре ниже +5 °C возможно возникновение конденсата на пластиковых частях кондиционера или окружающих предметах (в случае непосредственного попадания на них потока приточного воздуха).



#### Внимание!

Не активируйте функцию притока свежего воздуха при выключенном устройстве. Это может привести к образованию конденсата. Попадание конденсата на внутренние части прибора может вызвать его поломку.

## Характеристики режима работы на нагрев (применимо к тепловому насосу)

### Предварительный нагрев

При запуске режима нагрева внутреннему блоку потребуются 2-5 минут для предварительного нагрева, после этого кондиционер начнет работать на нагрев и подует теплый воздух.

### Разморозка

Во время нагрева, когда наружный блок покрывается инеем, кондиционер включает функцию автоматического размораживания для улучшения эффекта нагрева. Во время размораживания вентиляторы внутреннего и внешнего блоков прекращают работу. Кондиционер возобновит нагрев автоматически после окончания размораживания.

## Встроенные функции кондиционеров

### Функция теплого пуска (защита от обдува холодным воздухом).

Кондиционеры данной серии оснащены функцией теплого пуска, которая предотвращает запуск вентилятора внутреннего блока на средней или высокой скорости до момента прогрева теплообменника внутреннего блока. Если вы выбрали высокую или среднюю скорость, вентилятор будет вращаться с низкой скоростью до момента прогрева теплообменника.

### Функция температурной компенсации в режиме нагрева (защита от простуды).

Кондиционеры данной серии оснащены функцией температурной компенсации в режиме нагрева, которая позволяет учесть температурное расслоение воздуха по высоте помещения и точно поддерживать температуру именно в месте расположения пользователя.

### Функция автоматического перезапуска.

Кондиционеры данной серии оснащены функцией автоматического перезапуска в случае внезапного отключения электропитания. После возобновления подачи электропитания, кондиционер продолжит работу, сохранив настройки режима, температуры, скорости вращения вентилятора.

### Функция запоминания положения жалюзи.

Кондиционеры данной серии оснащены функцией запоминания положения жалюзи. После выключения и повторного включения кондиционера, жалюзи будут выставлены в ранее заданное пользователем положение.

### Функция «Smart Defrost» (умное оттаивание).

Кондиционеры данной серии оснащены функцией умного оттаивания и не используют дополнительный датчик температуры на наружном блоке. Если в режиме нагрева происходит замораживание теплообменника наружного блока, то автоматически запускается режим оттаивания (приблизительно на 5-10 минут).

### Функция самодиагностики

Микроконтроллер кондиционера в постоянном режиме отслеживает возникновение нестандартных режимов работы или неисправностей узлов и автоматически останавливает

систему, защищая её от поломки. В это время на дисплее внутреннего блока отобразится код ошибки или аварии.

### Антикоррозийное покрытие.

Кондиционеры данной серии имеют специальное покрытие Golden Fin, которое увеличивает эффективность теплообмена, а также продлевает срок службы кондиционера.

### Шумоизоляция компрессора

Кондиционеры данной серии оснащены двухслойной шумоизоляцией компрессора наружного блока, благодаря чему удалось значительно снизить уровень шума.

### Защитная накладка на вентили наружного блока.

Кондиционеры данной серии оснащены накладкой на вентили наружного блока. Накладка защищает вентили от повреждения во время транспортировки и в процессе эксплуатации.

### Двухстороннее подключение дренажа

Кондиционеры данной серии оснащены двухсторонним дренажным поддоном внутреннего блока для упрощения выбора места размещения внутреннего блока и максимального сокращения времени монтажа.

## Управление кондиционером без пульта ДУ



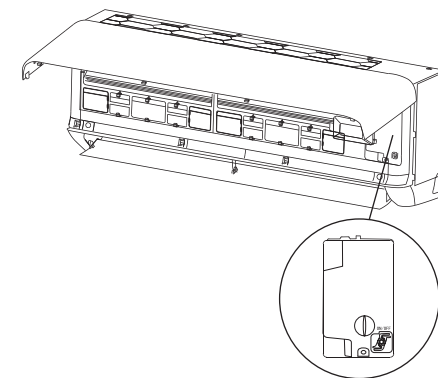
#### Внимание!

Не пользуйтесь кондиционером при низких температурах наружного воздуха. Это может привести к серьезной поломке.

При утере пульта ДУ или выходе из строя элементов питания, управление кондиционером осуществляется следующим образом:

1. Для доступа к кнопке ON/OFF, откройте лицевую панель и поднимите ее вверх до щелчка. Услышав щелчок, прекратите подъем панели.
2. Кратковременно нажмите на КНОПКУ ON/OFF. Кондиционер издаст 1 звуковой сигнал и начнет работу в режиме охлаждения. Скорость вентилятора - высокая, включено автопокачивание горизонтальных жалюзи.

3. Если необходимо запустить кондиционер в режиме нагрева, в течение 3 секунд после первого нажатия на КНОПКУ ON/OFF, нажмите на нее еще раз. Кондиционер издаст 2 звуковых сигнала и начнет работу в режиме нагрева.
4. После завершения работы с кнопкой ON/OFF, закройте панель.
5. Для отключения кондиционера, откройте лицевую панель, кратковременно нажмите на кнопку ON/OFF, после чего закройте панель.



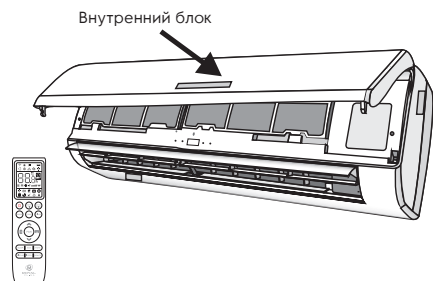
#### Внимание!

1. Нажатие любой кнопки на пульте ДУ переводит кондиционер в режим дистанционного управления
2. Если между пультом и приемником инфракрасных сигналов на внутреннем блоке находятся посторонние предметы, то кондиционер не будет принимать сигналы пульта ДУ.
3. Не допускайте попадания жидкости на пульт.
4. Не оставляйте пульт в зоне воздействия высокой температуры и прямых солнечных лучей.
5. Попадание прямых солнечных лучей на приемник сигналов ДУ может вызвать нарушения в работе кондиционера.
6. Не оставляйте пульт в зоне воздействия электромагнитного излучения, генерируемого другими домашними приборами. Не пользуйтесь кондиционером при низких температурах наружного воздуха. Это может привести к серьезной поломке.



## Регулирование направления потока обработанного воздуха

1. Регулирование направления потока воздуха в горизонтальной плоскости (вправо-влево).



2. Регулирование направления потока воздуха в горизонтальной плоскости выполняется поворотом вертикальных жалюзи с пульта дистанционного управления с помощью клавиши SWING.

## Управление по Wi-Fi

Кондиционер опционально комплектуется модулем Wi-Fi (уточняйте информацию у продавца). Для включения или отключения данной функции необходимо одновременно нажать кнопки MODE и TURBO. Инструкцию по настройке Wi-Fi-соединения можно найти на сайте [www.home-comfort.ru](http://www.home-comfort.ru).



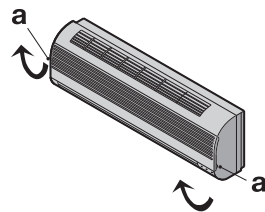
## Советы по использованию

Для управления комнатным кондиционером пульт дистанционного управления следует направить на приемник сигнала. Пульт дистанционного управления включает кондиционер на расстоянии до 7 м, если его направлять на приемник сигнала внутреннего блока.

## Уход и техническое обслуживание

### Чистка передней панели

- Отключите устройство от источника питания до того, как вынете шнур питания из розетки.
- Чтобы снять переднюю панель кондиционера, зафиксируйте ее в верхней позиции и тяните на себя.



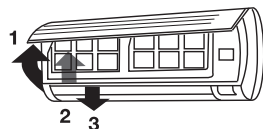
- Используйте сухую и мягкую тряпку для очистки панели. Используйте теплую воду (ниже 40 °C) для промывки панели, если устройство очень грязное.
- Ни в коем случае не используйте бензин, растворители и абразивные средства для очистки передней панели кондиционера.
- Не допускайте попадания воды на внутренний блок. Велика опасность получить удар электрическим током.

Установите и закройте переднюю панель путем нажатия позиции «в» по направлению вниз.



### Чистка воздушного фильтра

Необходимо прочищать воздушный фильтр после его эксплуатации в течение 100 часов. Процесс очистки выглядит следующим образом: отключите кондиционер и снимите воздушный фильтр.



1. Откройте переднюю панель
2. Аккуратно потяните рычаг фильтра на себя.
3. Извлеките фильтр.

### Очистка и повторная установка воздушного фильтра

Если загрязнение уже есть, то промойте фильтр моющим раствором в теплой воде. После очистки хорошо просушите фильтр в тени. Установите фильтр на место. Снова закройте переднюю панель.



#### Примечание:

Промывайте воздушный фильтр каждые две недели, если кондиционер работает в очень загрязненном помещении.

## Защита

### Условия эксплуатации

Устройство защиты может автоматически выключить кондиционер в следующих случаях:

Режим	Причина
ОБОГРЕВ	Если температура воздуха вне помещения выше 24 °C
	Если температура воздуха вне помещения ниже -15 °C
	Если температура в комнате выше 27 °C
ОХЛАЖДЕНИЕ	Если температура воздуха вне помещения выше 43 °C
	Если температура воздуха вне помещения ниже -15 °C
ОСУШЕНИЕ	Если температура в комнате ниже 18 °C



Не регулируйте вручную вертикальные жалюзи, в противном случае может произойти их поломка. Чтобы предотвратить образование конденсата не допускайте

длительного направления воздушного потока вниз в режиме ОХЛАЖДЕНИЕ или ОСУШЕНИЕ.

### Чрезмерный шум

- Устанавливайте кондиционер в месте, способном выдержать его вес, чтобы он работал с наименьшим шумом.
- Устанавливайте наружную часть кондиционера в месте, где выброс воздуха и шум от работы кондиционера не мешают соседям.
- Не устанавливайте какие-либо ограждения перед наружной частью кондиционера, т.к. это увеличивает шум.

### Особенности устройства защиты

- При переключения режима либо после того, как кондиционер был выключен и затем вновь включен, компрессор кондиционера запустится только через 3 минуты.
- После включения в течении первых 20 секунд кондиционер производит самодиагностику и только после этого начинает работать.

### Особенности режима ОБОГРЕВ

- Предварительный нагрев. После начала работы кондиционера в режиме ОБОГРЕВ, теплый воздух начинает поступать только через 2-5 минут.
- Размораживание наружного блока. В процессе обогрева кондиционер будет автоматически размораживаться для увеличения своей производительности. Обычно это занимает от 2 до 10 минут. Во время размораживания вентиляторы не работают. После того, как размораживание завершено, режим обогрева включается автоматически. При режиме размораживания возможно появление пара от наружного блока кондиционера, это нормально и не является неисправностью.

## Устранение неполадок

Следующие случаи не всегда являются признаками неполадок, пожалуйста, убедитесь в этом, прежде чем обращаться в сервисную службу.

1. Прибор не работает:
  - подождите 3 минуты и попытайтесь снова включить кондиционер. Возможно, защитное устройство блокирует работу кондиционера;

- сели батарейки в пульт дистанционного управления;
  - вилка не до конца вставлена в розетку.
2. Отсутствует поток охлажденного или нагретого воздуха (в зависимости от необходимого режима):
    - возможно, загрязнен воздушный фильтр.
    - проверьте, не заблокированы ли впускные и выпускные воздушные отверстия.
    - возможно, неправильно установлена температура.
  3. Прибор не включается сразу же:
    - при изменении режима в процессе работы происходит задержка срабатывания на 3 минуты.
  4. Специфический запах:
    - этот запах может исходить от другого источника, например, мебели, сигарет и т.д., который поглощается устройством и выпускается вместе с воздухом.
  5. Звук журчащей воды:
    - шум возникает при движении хладагента по трубам;
    - размораживание наружного блока в режиме нагревания.
  6. Слышится потрескивание:
    - звук может возникать под влиянием изменения температуры корпуса.
  7. Из выпускного отверстия выходит туман:
    - туман появляется, когда в помещении высокая влажность.
  8. Индикатор компрессора горит постоянно, а внутренний вентилятор не работает:
    - режим работы кондиционера был изменен с режима нагревания на режим охлаждения. Индикатор погаснет в течение 10 минут и вернется в режим нагревания.

Если после всех попыток устранения неполадок проблема не решена, обратитесь в авторизованный сервисный центр в вашем регионе либо к торговому представителю.

## Транспортировка и хранение

Прибор должен храниться в упаковке изготовителя в закрытом помещении при температуре от + 4 до + 40 °С и относительной влажности до 85% при температуре 25 °С. Транспортирование и хранение прибора должно соответствовать указаниям манипуляционных знаков на упаковке.

## Утилизация

По окончании срока службы кондиционер следует утилизировать. Подробную инфор-

мацию по утилизации кондиционера Вы можете получить у представителя местного органа власти.

## Срок эксплуатации

Срок эксплуатации прибора составляет 10 лет при условии соблюдения соответствующих правил по установке и эксплуатации.

## Комплектация

- Кондиционер, сплит-система бытовая (внутренний блок) — 1 шт.
- Крепления для монтажа на стену (только для внутреннего блока) — 1 комплект.
- Пульт ДУ — 1 шт.
- Батарейки типа AAA — 2 шт.
- Комплект гаек для вальцовочных соединений — 1 комплект.
- НЕРА-фильтр класса H11 для приточного воздуха — 1 шт.
- Металлический зажим для фиксации воздуховода — 2 шт.
- Воздуховод приточного блока с термоизоляцией — 2 шт.
- Прямой соединитель воздуховода с изоляцией — 1 шт.
- Прямой соединитель воздуховода без изоляции — 1 шт.
- Угловой соединитель воздуховода (с изоляцией) — 1 шт.
- Декоративная накладка для технологического отверстия трассы кондиционера — 1 шт.
- Защитный адаптер воздуховода с сеткой — 1 шт.
- Руководство пользователя — 1 шт.
- Гарантийный талон — в руководстве.

### Опционально:

Соединительные межблочные провода.

## Гарантия

Гарантийный срок на прибор составляет 5 лет.

Указанная гарантия на кондиционеры, требующие специального монтажа (кроме мобильных), действительна если монтаж кондиционера выполнен одной из Авторизованной Монтажной Организацией, и 1 год в случае, если монтаж кондиционера проведен неуполномоченной организацией. Гарантийные обя-

зательства на монтаж таких кондиционеров несет на себе монтажная организация. Гарантийное обслуживание производится в соответствии с гарантийными обязательствами, перечисленными в гарантийном талоне.

## Дата изготовления

Дата изготовления зашифрована в code-128 и указана на этикетке на приборе. Дата изготовления определяется следующим образом:

SN XXXXXXXX XXXX XXXXXX XXXXX  
 |  
 месяц и год производства

## Сертификация

Товар сертифицирован на территории Таможенного союза.

### Товар соответствует требованиям:

ТР ТС 004/2011 «О безопасности низковольтного оборудования»  
 ТР ТС 020/2011 «Электромагнитная совместимость технических средств»

### Импортер и уполномоченное изготовителем лицо в РФ:

ООО «Р-Климат», 119049, Россия, г. Москва, ул. Большая Якиманка, д. 35, стр. 1, эт. 3, пом. I, ком. 4. Тел./факс: +7 (495) 777-19-67, e-mail: info@rusklimat.ru.

Изготовитель оставляет за собой право на внесение изменений в конструкцию и характеристики прибора.

Электролюкс – зарегистрированная торговая марка, используемая в соответствии с лицензией AB Electrolux (publ.).

Electrolux is a registered trademark used under license from AB Electrolux (publ.).

Сделано в Китае.

## Технические характеристики прибора

Модель	EACS/I-10HFA/N8_22Y	EACS/I-13HFA/N8_22Y
Тип кондиционера	Super DC Inverter	
Холодопроизводительность, Btu/h	9308(2728-11933)	12376(3410-13638)
Теплопроизводительность, Btu/h	9990(3410-13297)	13297(3410-15343)
Потребляемая мощность (охлаждение), Вт	674	921
Потребляемая мощность (обогрев), Вт	689	994
Электропитание, В-Гц	220-240 В - 50 Гц	
Класс энергоэффективности	A+++	A+++
Тип хладагента, кг	R32 / 0,62	R32 / 0,805
Номинальный ток (охлаждение/обогрев), А	3,8/4	4,7/5,1
Защита от поражения электрическим током	I	
Класс пылевлагозащитности (внутренний блок)	IPX0	
Класс пылевлагозащитности (внешний блок)	IPX4	
Циркуляция воздуха, (м³/ч)	620	660
Уровень шума (внутренний блок), dB (A)	18	18
Уровень шума (внешний блок), dB (A)	51	51
Диаметр труб (жид.), дюйм	1/4"	1/4"
Диаметр труб (газ.), дюйм	3/8"	3/8"
Максимальная длины трассы, м	25	25
Максимальный перепад высот, м	10	10
Размер прибора (внутренний блок), (Ш×В×Г), мм	960×316×198	960×316×198
Размер приборы (внешний блок), (Ш×В×Г), мм	795×549×305	795×549×305
Размеры в упаковке (внутренний блок), (Ш×В×Г), мм	1035×360×390	1035×360×390
Размеры в упаковке (внешний блок), (Ш×В×Г), мм	835×585×340	835×585×340
Вес нетто внутреннего блока, кг	13	13
Вес нетто внешнего блока, кг	22	26,5
Вес брутто внутреннего блока, кг	15	15
Вес брутто внешнего блока, кг	26	29,5

Производитель оставляет за собой право на внесение изменений.

ИЗЫМАЕТСЯ МАСТЕРОМ ПРИ ОБСЛУЖИВАНИИ / ВИПУСКАЕТСЯ МАЙСТРОМ ПРИ ОБСЛУЖИВАНИИ

**ТАЛОН НА ГАРАНТИЙНОЕ ОБСЛУЖИВАНИЕ/  
ТАЛОН НА ГАРАНТІЙНЕ ОБСЛУГОВУВАННЯ**

**Electrolux**

Модель / Модель: .....

Серийный номер / Серійний номер: .....

Дата покупки / Дата покупки: .....

Штамп продавца / Штамп продавця

Дата пуска в эксплуатацию / Дата пуску в експлуатацію .....

Штамп организации, производившей пуск в эксплуатацию / Штамп організації, що робила пуск в експлуатацію

ИЗЫМАЕТСЯ МАСТЕРОМ ПРИ ОБСЛУЖИВАНИИ / ВИПУСКАЕТСЯ МАЙСТРОМ ПРИ ОБСЛУЖИВАНИИ

**ТАЛОН НА ГАРАНТИЙНОЕ ОБСЛУЖИВАНИЕ/  
ТАЛОН НА ГАРАНТІЙНЕ ОБСЛУГОВУВАННЯ**

**Electrolux**

Модель / Модель: .....

Серийный номер / Серійний номер: .....

Дата покупки / Дата покупки: .....

Штамп продавца / Штамп продавця

Дата пуска в эксплуатацию / Дата пуску в експлуатацію .....

Штамп организации, производившей пуск в эксплуатацию / Штамп організації, що робила пуск в експлуатацію

Ф.И.О. покупателя/ П.И.Б. покупца:	Адрес/ Адреса
Телефон/ Телефоны:	Код заказа/ Код заповеления:
Дата ремонта/ Дата ремонту:	Сервис-центр/ Сервис-центр:
Мастер/Майстер:	

Ф.И.О. покупателя/ П.И.Б. покупца:	Адрес/ Адреса
Телефон/ Телефоны:	Код заказа/ Код заповеления:
Дата ремонта/ Дата ремонту:	Сервис-центр/ Сервис-центр:
Мастер/Майстер:	

## Гарантийный талон

Настоящий документ не ограничивает определенные законом права потребителей, но дополняет и уточняет оговоренные законом обязательства, предполагающие соглашение Сторон, либо договор.

Убедительно просим вас во избежание недоразумений до установки/эксплуатации изделия внимательно изучить его инструкцию по эксплуатации.

В конструкцию, комплектацию или технологию изготовления изделия, с целью улучшения его технических характеристик, могут быть внесены изменения. Такие изменения вносятся без предварительного уведомления Покупателя и не влекут обязательств по изменению/улучшению ранее выпущенных изделий.

### Поздравляем Вас с приобретением техники отличного качества!

Дополнительную информацию об этом и других изделиях Вы можете получить у Продавца или по нашей информационной линии в г. Москве:

Тел: 8-800-500-07-75 (По России звонок бесплатный, круглосуточно 24/7/365)

E-mail: customer@home-comfort.ru

Адрес в Интернет: www.home-comfort.ru

### Внешний вид и комплектность изделия

Тщательно проверьте внешний вид изделия и его комплектность, все претензии по внешнему виду и комплектности предъявляйте Продавцу при покупке изделия. Гарантийное обслуживание купленного вами прибора осуществляется через Продавца, специализированные сервисные центры или монтажную организацию, проводившую установку прибора (если изделие нуждается в специальной установке, подключении или сборке). По всем вопросам, связанным с техобслуживанием изделия, обращайтесь в специализированные сервисные центры. Подробная информация о сервисных центрах, уполномоченных осуществлять ремонт и техническое обслуживание изделия, находится на вышеуказанном сайте.

### Заполнение гарантийного талона

Внимательно ознакомьтесь с гарантийным талоном и проследите, чтобы он был правильно заполнен и имел штамп Продавца. При отсутствии штампа Продавца и даты продажи (либо кассового чека с датой продажи) гарантийный срок исчисляется с даты производства изделия.

Запрещается вносить в гарантийный талон какие-либо изменения, а также стирать или переписывать указанные в нём данные. Гарантийный талон должен содержать: наименование и модель изделия, его серийный номер, дата продажи, а также имеется подпись уполномоченного лица и штамп Продавца.

В случае неисправности прибора по вине изготовителя обязательство по устранению неисправности будет возложено на уполномоченную изготовителем организацию. В данном случае покупатель вправе обратиться к Продавцу.

Ответственность за неисправность прибора, возникшую по вине организации, проводившей установку (монтаж) прибора возлагается на монтажную организацию. В данном случае необходимо обратиться к организации, проводившей установку (монтаж) прибора.

Для установки (подключения) изделия (если оно нуждается в специальной установке, подключении или сборке) рекомендуем обращаться в специализированные сервисные центры, где можете воспользоваться услугами квалифицированных специалистов. Продавец, уполномоченная изготовителем организация, импортер и изготовитель не несут ответственности за недостатки изделия, возникшие из-за его неправильной установки (подключения).

### Область действия гарантии

Обслуживание в рамках предоставленной гарантии осуществляется только на территории РФ и распространяется на изделия, купленные на территории РФ.

Настоящая гарантия не дает права на возмещение и покрытие ущерба, произошедшего в результате переделки или регулировки изделия, без предварительного письменного согласия изготовителя, с целью приведения его в соответствие с национальными или местными техническими стандартами и нормами безопасности, действующими в любой другой стране, кроме РФ, где это изделие было первоначально продано.

### Настоящая гарантия распространяется на производственные или конструкционные дефекты изделия

Выполнение ремонтных работ и замена дефектных деталей изделия специалистами уполномоченного сервисного центра производятся в сервисном центре или непосредственно у Покупателя (по усмотрению сервисного центра). Гарантийный ремонт изделия выполняется в срок не более 45 дней. В случае если во время устранения недостатков товара станет очевидным, что они не будут устранены в определённый соглашением

Сторон срок, Стороны могут заключить соглашение о новом сроке устранения недостатков товара.

Гарантийный срок на комплектующие изделия (детали, которые могут быть сняты с изделия без применения каких-либо инструментов, т.е. ящики, полки, решётки, корзины, насадки, щётки, трубки, шланги и др. подобные комплектующие) составляет 3 (три) месяца. Гарантийный срок на новые комплектующие, установленные на изделие при гарантийном или платном ремонте, либо приобретенные отдельно от изделия, составляет 3 (три) месяца со дня выдачи отремонтированного изделия Покупателю, либо продажи последнему этих комплектующих.

### Настоящая гарантия не распространяется на:

- периодическое обслуживание и сервисное обслуживание изделия (чистку, замену фильтров или устройств, выполняющих функции фильтров);
- любые адаптации и изменения изделия, в т.ч. с целью усовершенствования и расширения обычной сферы его применения, которая указана в Инструкции по эксплуатации изделия, без предварительного письменного согласия изготовителя;
- аксессуары, входящие в комплект поставки.

### Настоящая гарантия также не предоставляется

#### в случаях, если недостаток в товаре возник в результате:

- использования изделия не по его прямому назначению, не в соответствии с его Инструкцией по эксплуатации, в том числе эксплуатации изделия с перегрузкой или совместно со вспомогательным оборудованием, не рекомендуемым Продавцом, уполномоченной изготовителем организацией, импортером, изготовителем;
- наличия на изделии механических повреждений (сколов, трещин и т.д.), воздействий на изделие чрезмерной силы, химически агрессивных веществ, высоких температур, повышенной влажности/запыленности, концентрированных паров, если что-либо из перечисленного стало причиной неисправности изделия;
- ремонта/наладки/инсталляции/адаптации/пуска изделия в эксплуатацию не уполномоченными на то организациями/лицами;
- неаккуратного обращения с устройством, ставшего причиной физических, либо косметических повреждений поверхности; если нарушены правила транспортировки/хранения/монтажа/эксплуатации;
- стихийных бедствий (пожар, наводнение и т.д.) и других причин, находящихся вне контроля Продавца, уполномоченной изготовителем организации, импортера, изготовителя и Покупателя, которые причинили вред изделию;
- неправильного подключения изделия к электрической или водопроводной сети, а также неисправностей (несоответствие рабочих параметров) электрической или водопроводной сети и прочих внешних сетей;
- дефектов, возникших вследствие попадания внутрь изделия посторонних предметов, жидкостей, кроме предусмотренных инструкцией по эксплуатации, насекомых и продуктов их жизнедеятельности и т.д.;
- необходимости замены ламп, фильтров, элементов питания, аккумуляторов, предохранителей, а также стеклянных/фарфоровых/матерчатых и перемещаемых вручную деталей и других дополнительных быстроизнашивающихся/сменных деталей изделия, которые имеют собственный ограниченный период работоспособности, в связи с их естественным износом;
- дефектов системы, в которой изделие использовалось как элемент этой системы.

### Особые условия гарантийного обслуживания кондиционеров

Настоящая гарантия не распространяется на недостатки работы изделия в случае, если Покупатель по своей инициативе (без учета соответствующей информации Продавца) выбрал и купил кондиционер надлежащего качества, но по своим техническим характеристикам не предназначенный для помещения, в котором он был впоследствии установлен Покупателем.

#### Уважаемый Покупатель!

Напомним, что неквалифицированный монтаж кондиционеров может привести к его неправильной работе и, как следствие, к выходу изделия из строя. Монтаж данного оборудования должен производиться согласно документу СТО НОСТРОЙ 2.23.-2011 о «Монтаже и пуско-наладке испарительных компрессорно-конденсаторных блоков бытовых систем кондиционирования в зданиях и сооружениях» с обязательным проведением пуско-наладочных работ и обязательным заполнением протокола о приемке оборудования после проведения пусконаладочных работ.

В случае возникновения в кондиционерах недостатков в результате нарушения порядка их установки гарантия не распространяется. Гарантию на монтажные работы и связанные с ними недостатки в работе изделие несет монтажная организация.

### Особые условия эксплуатации кондиционеров

Настоящая гарантия не предоставляется, когда по требованию/желанию Покупателя в нарушение действующих в РФ требо-

ваний СНиПов, стандартов и иной технической документации: был неправильно подобран и куплен кондиционер (-ы) для конкретного помещения; были неправильно смонтированы (-ы) (установлен(-ы) блок(-ы) купленного Покупателем кондиционера). Также обращаем внимание Покупателя на то, что в соответствии с Жилищным Кодексом РФ Покупатель обязан согласовать монтаж купленного кондиционера(-ов) с эксплуатирующей организацией и компетентными органами исполнительной власти субъекта Российской Федерации. Продавец, Уполномоченная изготовителем организация, Импортер, Изготовитель снимают с себя всякую ответственность за любые неблагоприятные последствия, связанные с использованием купленного кондиционера(-ов) без утвержденного плана монтажа и разрешения вышеуказанных организаций.

### Памятка по уходу за кондиционером:

1. Раз в 2 недели (при интенсивной эксплуатации чаще), контролируйте чистоту воздушных фильтров во внутреннем блоке (см. инструкцию по эксплуатации). Значительные свойства этих фильтров основаны на электростатическом эффекте, поэтому даже при незначительном загрязнении фильтр перестает выполнять свои функции.
2. Один раз в год необходимо проводить профилактические работы, включающие в себя очистку от пыли и грязи теплообменников внутреннего и внешнего блоков, проверку давления в системе, диагностику всех электронных компонентов кондиционера, чистку дренажной системы. Дренажная процедура предотвратит появление неисправностей и обеспечит надежную работу вашего кондиционера;
3. Раз в год (лучше весной), при необходимости, следует вычистить теплообменник наружного блока и проверить работу кондиционера на всех режимах. Это обеспечит надежную работу вашего кондиционера.
4. Необходимо учесть, что эксплуатация кондиционера в зимних условиях имеет ряд особенностей. При крайне низких температурах: от -10 °С и ниже для кондиционеров не инверторного типа и от -15 °С и ниже для кондиционеров инверторного типа рекомендуется использовать кондиционер только в режиме вентиляции. Запуск кондиционера для работы в режимах охлаждения или обогрева может привести к сбоям в работе кондиционера и поломке компрессора. Если на улице отрицательная температура, а конденсат (вода из внутреннего блока) выводится на улицу, то возможно замерзание воды в дренажной системе и, как следствие, конденсат будет вытекать из поддона внутреннего блока в помещение.

Покупатель предупрежден о том, что если товар отнесен к категории товаров, предусмотренных «Перечнем непродовольственных товаров надлежащего качества, не подлежащих возврату или обмену на аналогичный товар другого размера, формы, габарита, фасона, расцветки или комплектации» Пост. Правительства РФ № 55 от 19.01.1998 не во вправе требовать обмена купленного изделия в порядке ст. 25 Закона «О защите прав потребителей» и ст. 502 ГК РФ. С момента подписания Покупателем Гарантийного талона считается, что:

- вся необходимая информация о купленном изделии и его потребительских свойствах предоставлена Покупателю в полном объеме, в соответствии со ст. 10 Закона «О защите прав потребителей»;
- покупатель получил Инструкцию по эксплуатации купленного изделия на русском языке и

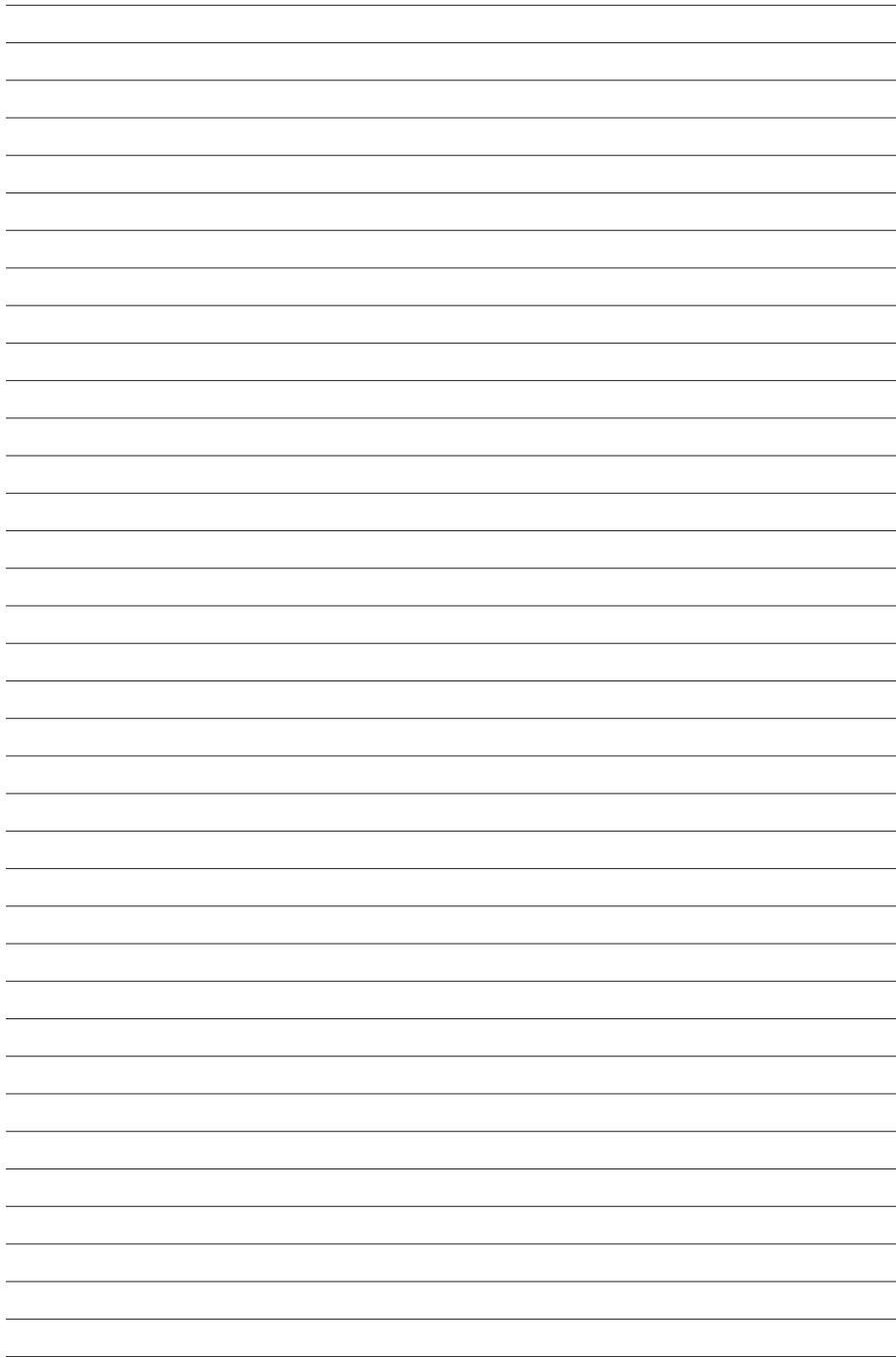
- покупатель ознакомлен и согласен с условиями гарантийного обслуживания/особенностями эксплуатации купленного изделия;
- покупатель претензий к внешнему виду/комплектности купленного изделия не имеет.

Отметить здесь, если работа изделия проверялась в присутствии Покупателя.

Подпись Покупателя: \_\_\_\_\_

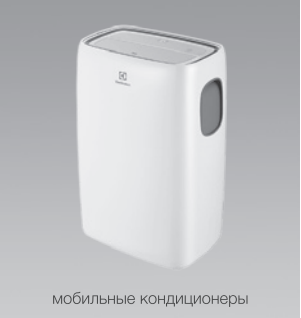
Дата: \_\_\_\_\_







сплит-системы



мобильные кондиционеры



маслонаполненные радиаторы



накопительные водонагреватели



проточные водонагреватели



газовые колонки



электрические камины



конвекторы-трансформеры



тепловентиляторы



сушилки для рук



увлажнители



мойки воздуха

Lined writing area for notes or descriptions.



www.home-comfort.ru  
www.home-comfort.in.ua

2021/1



Электролюкс – зарегистрированная торговая марка, используемая в соответствии с лицензией AB Electrolux (публ.).  
Electrolux is a registered trademark used under license from AB Electrolux (publ.).

В тексте и цифровых обозначениях инструкции могут быть допущены технические ошибки и опечатки. Изменения технических характеристик и ассортимента могут быть произведены без предварительного уведомления.

У тексті та цифрових позначеннях інструкції можуть бути допущені технічні помилки і друкарські помилки. Зміни технічних характеристик та асортименту можуть бути змінені без попереднього повідомлення.

CE EAC IPX0  
IPX4



104

