



SANIACCESS® 2 Silence

Предназначен для унитаза с горизонтальным выпуском и раковины.
Служит для эвакуации только фекальных стоков и туалетной бумаги.
Попадание в насос других веществ и предметов может быть причиной повреждений насоса и отказа в гарантии.

- Только для домашнего использования
- Укомплектован угольным фильтром, внешним обратным клапаном и соединительными деталями

Технические характеристики:

| | |
|--|--|
| Напор | до 5 м |
| Горизонталь | до 100 м |
| Наружный Ø вертикальной напорной трубы | 22/28/32 мм |
| Наружный Ø горизонтальной напорной трубы | 28/32/40 мм |
| При толщине стенки | 1,5/2 мм |
| Питание | 220–240 V / 50 Гц |
| Потребляемая мощность | 400 Вт |
| Длина кабеля | 1200 мм |
| Вес | 5,4 кг |
| Температура стоков | до 50°C |
| Индекс защиты | IP44 |
| Электрический класс | 1 |
| Уровень включения | 100 ± 20 мм |
| Время одного цикла откачивания 9 литров воды | от 5 до 10 секунд, в зависимости от высоты подъема |



График зависимости горизонтального участка от вертикального

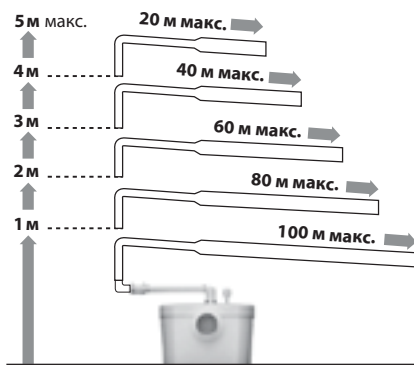
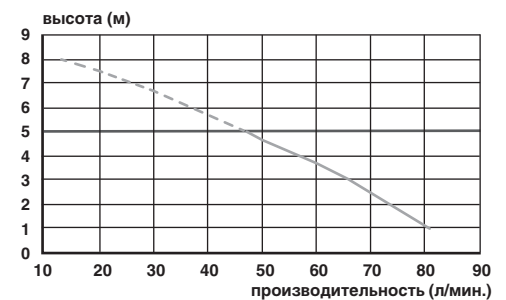


График производительности



Обязательные условия монтажа

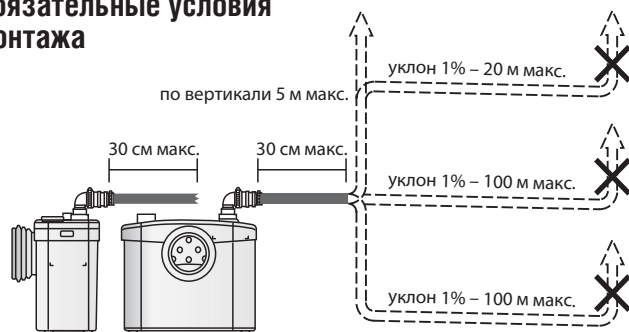
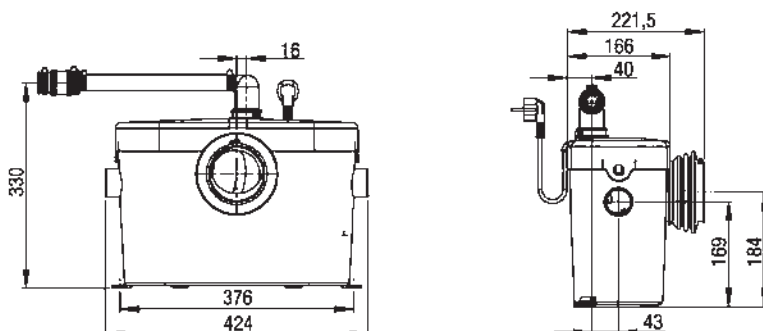


Схема подключения

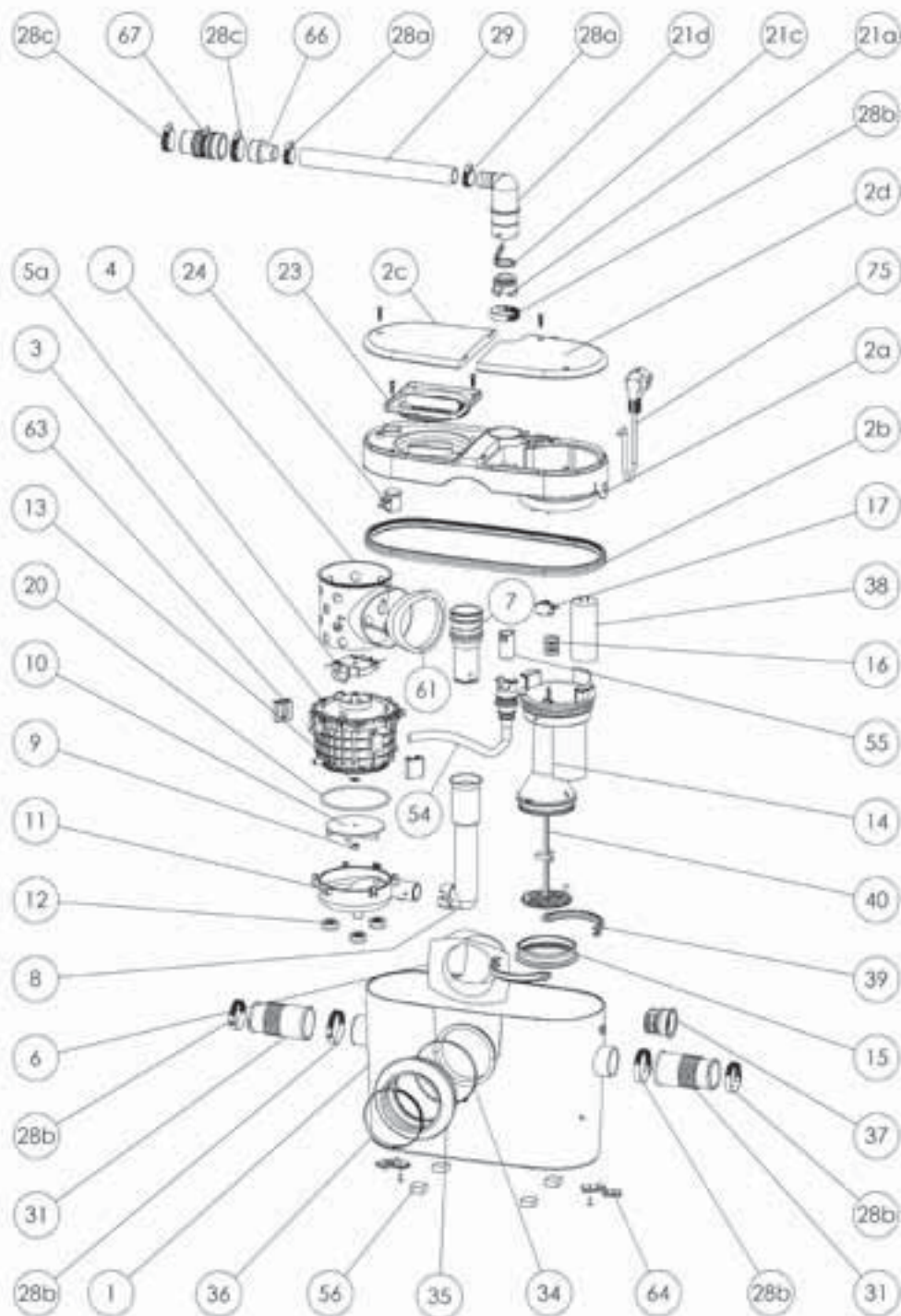


Размеры



SANIACCESS® 2 Silence

| REFERENCE | № | НАЗВАНИЕ ДЕТАЛИ |
|-------------|-----|--|
| BL120614 | 1 | Корпус SANIACCESS 2 |
| BL120584 | 2a | Крышка SANIACCESS |
| NP100358 | 2b | Прокладка крышки SANIACCESS |
| BL120582 | 2c | Люк корзины SANIACCESS |
| BL120581 | 2d | Люк пресостата SANIACCESS |
| MSEULACCESS | 3 | Мотор |
| BL120726 | 4 | Корзина SANILUX |
| MONOLO1 | 5a | Нож |
| BL120583 | 6 | Туннель |
| MDBMF | 7 | Патрубок малый белый |
| BL120732 | 8 | Нижний напорный патрубок |
| MA110100 | 9 | Гайка турбины M6 |
| BL120598 | 10 | Турбина |
| BL120596 | 11 | Крышка помпы SANIACCESS |
| BL120171 | 12 | Опора мотора (Unit) |
| NE100120 | 13 | Шайба 13,7x6,1 |
| BL120656 | 14 | Корпус датчика давления |
| AU010256 | 15 | Мембрана круглая |
| NP100190 | 16 | Клемник |
| SA100140 | 17 | Микровыключатель XGK (SP-SR-D2-LIM-PA) |
| JO100411 | 20 | Торoidalная прокладка помпы SEAL 110 |
| BL120019 | 21a | Корпус малого обратн. клапана |
| BL120038 | 21c | Новая створка обратного клапана |
| BL120019 | 21d | Угловой отвод белый |
| AT200203 | 23 | Крышка корзины |
| BL120348 | 24 | Дренажный клапан |
| NP100610 | 28a | Хомут 20-32 мм |
| NP100150 | 28b | Хомут 32-55 мм |
| NP100611 | 28c | Хомут 25-40 мм |
| NB100300 | 29 | Трубка 20x26 белая |
| BL120162 | 31 | Муфта гофрированная 46/40 белая (ST) |
| NP100143 | 34 | Колье Ø 130 |
| AU010121 | 35 | Муфта гофрированная белая |
| NP100615 | 36 | Хомут 90-110 мм |
| BOUCHCOMP | 37 | Заглушка |
| CO100135 | 38 | Конденсатор 10 MF |
| BL120624 | 39 | Зажим мембраны 1/2 (Unit) |
| BL120657 | 40 | Толкатель пресостата |
| NP100164 | 54 | Изолятор кабеля |
| BL120375 | 55 | Держатель кабеля |
| AU010705 | 56 | Ножки корпуса (Unit) |
| NP100357 | 61 | Передний амортизатор корзины |
| BL120169 | 63 | Амортизатор мотора (Unit) |



| REFERENCE | № | НАЗВАНИЕ ДЕТАЛИ |
|-----------|----|-------------------------|
| BL120252 | 64 | Фиксатор корпуса (Unit) |
| BL120461 | 66 | Адаптер 23/32 |
| BL120770 | 67 | Адаптер 28/32 |

| REFERENCE | № | НАЗВАНИЕ ДЕТАЛИ |
|-----------|---|------------------------------------|
| OT120231 | | Упаковка SANIACCESS 2 |
| SACH151 | | Установочный комплект SANIACCESS 2 |

Комплектность:

A – выходной патрубок с обратным клапаном,
 B – трубка 20x26, C – адаптер 23/32
 D – адаптер 28/32, E – фиксатор корпуса
 F – саморез фиксатора, G – ножки корпуса
 H – муфта гофрированная 100, I – муфта 40/46
 J – хомут 20-32, K – хомут 25-40
 L – хомут 32-55, M – хомут 90-110
 O – заглушка

