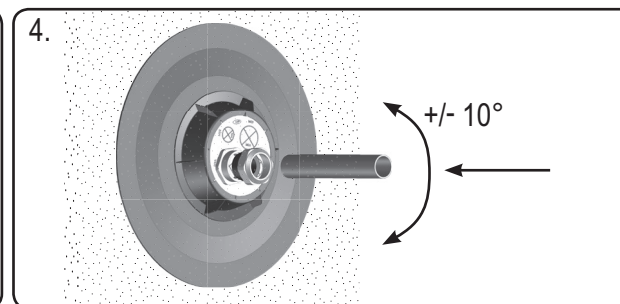
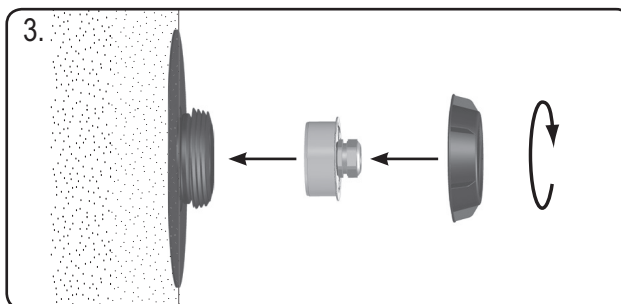
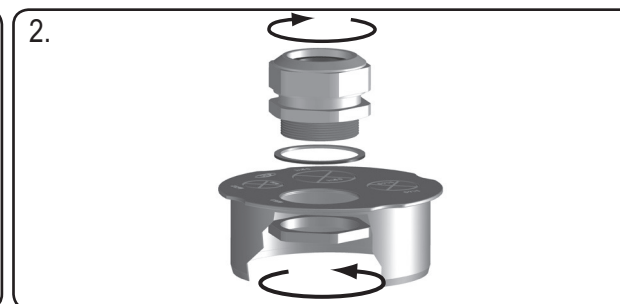
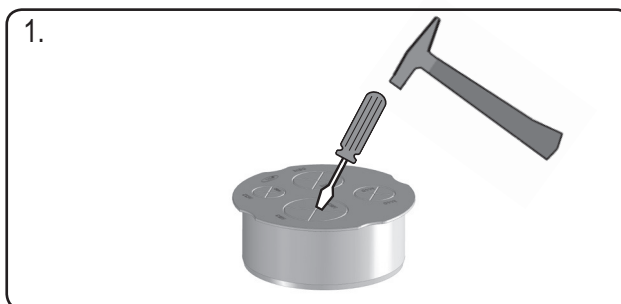
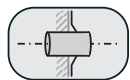


HL801



DN160



D ROHRDURCHFÜHRUNG
I CONDOTTO
GB PIPE FAIRLEAD

TR BORU GECITI
CZ/SK POTRUBNÍ PRŮCHODKA
HR CIJEVNI PROLAZ

H CSÓÁTTÖRÉS SZIGETELÉS
PL PRZEJŚCIE SZCZELNE
SLO CEVNI PREHOD

RO PIESĂ DE TRECERE A ȚEVII
РУС ПЕРЕХОДНИК ДЛЯ ТРУБ
BUL ПОДЗЕМЕН ПРЕХОДНИК ЗА ТРЪБИ