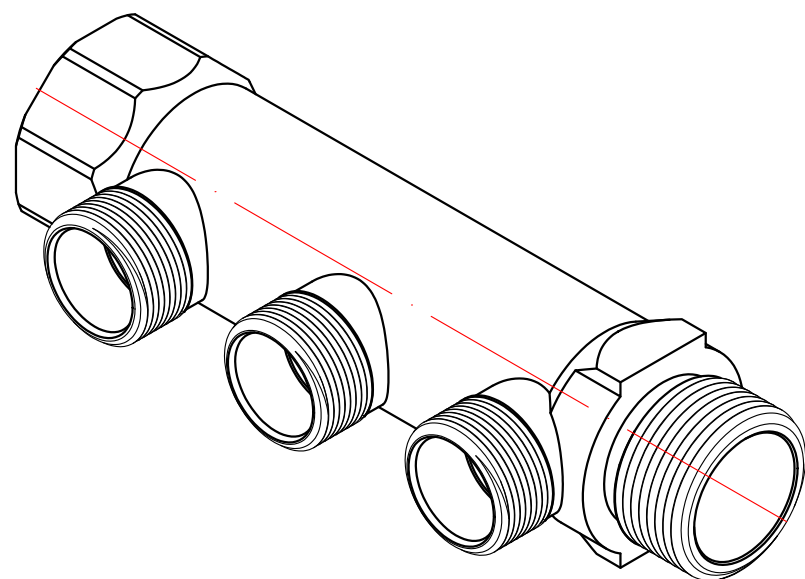
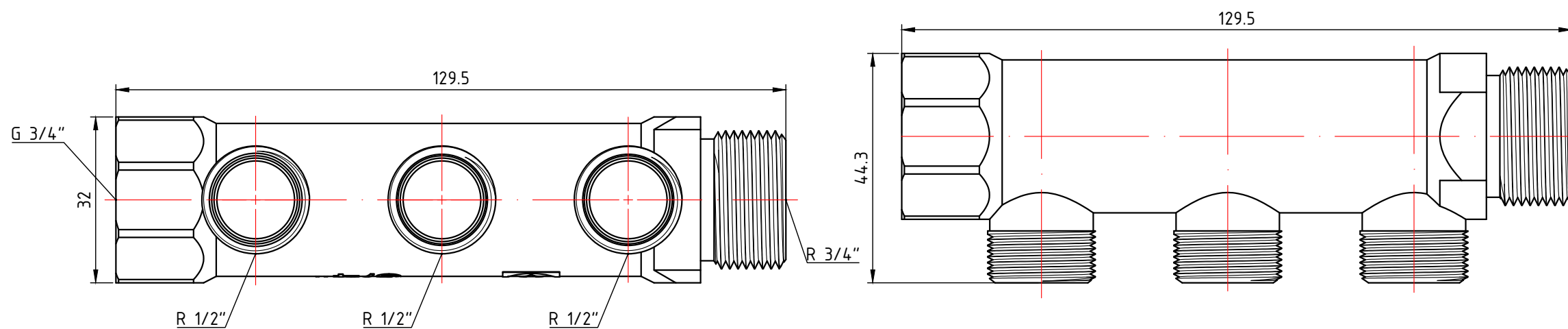
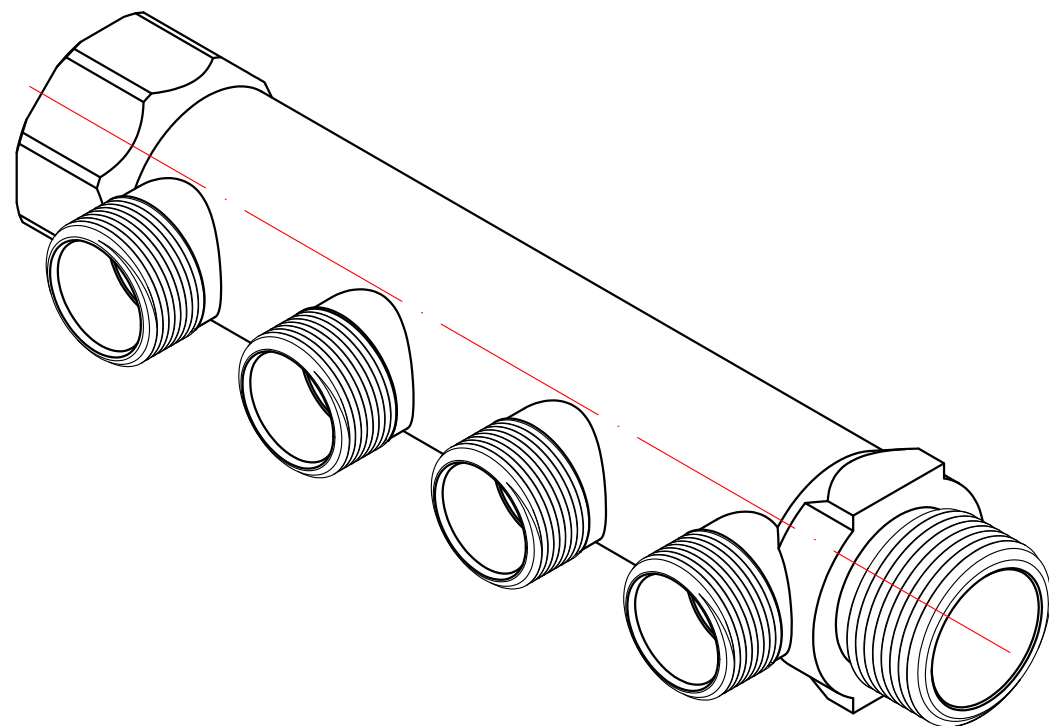
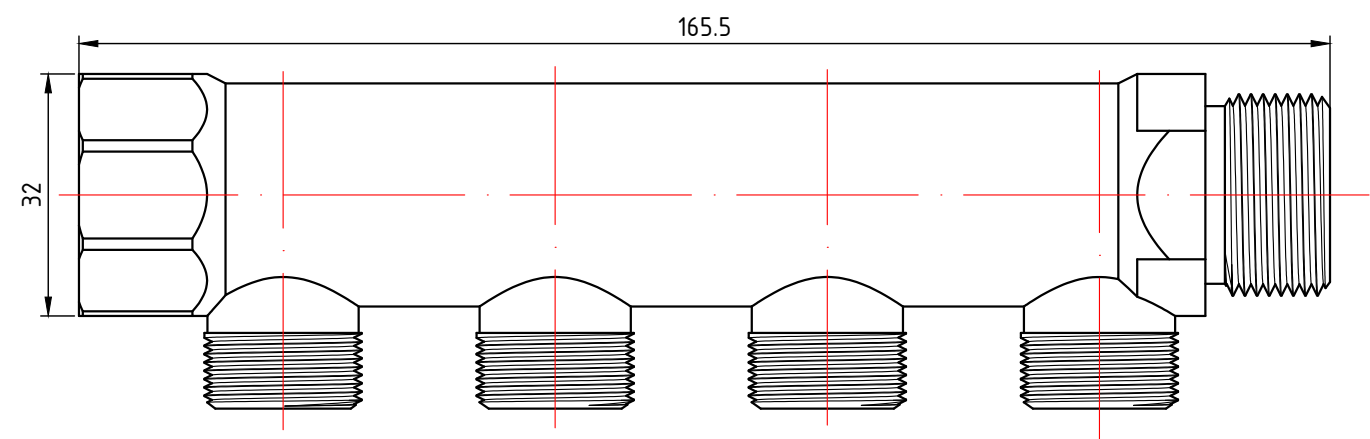
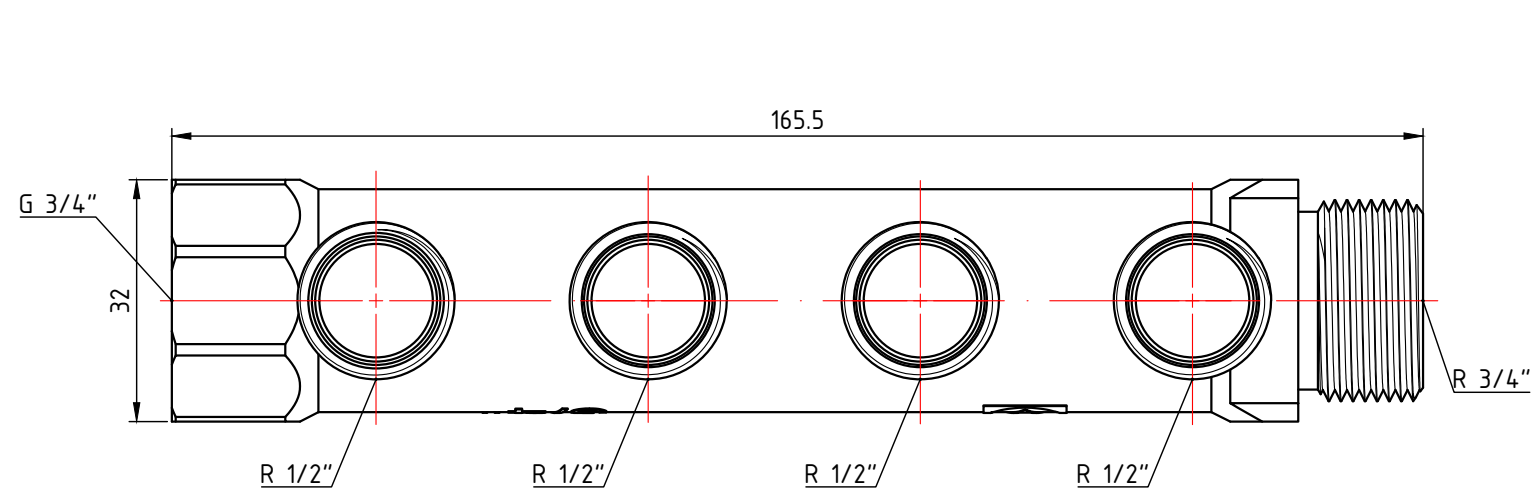


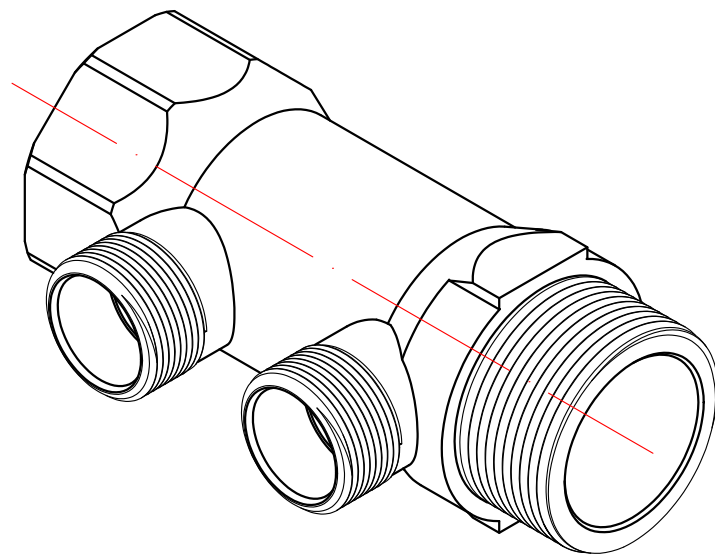
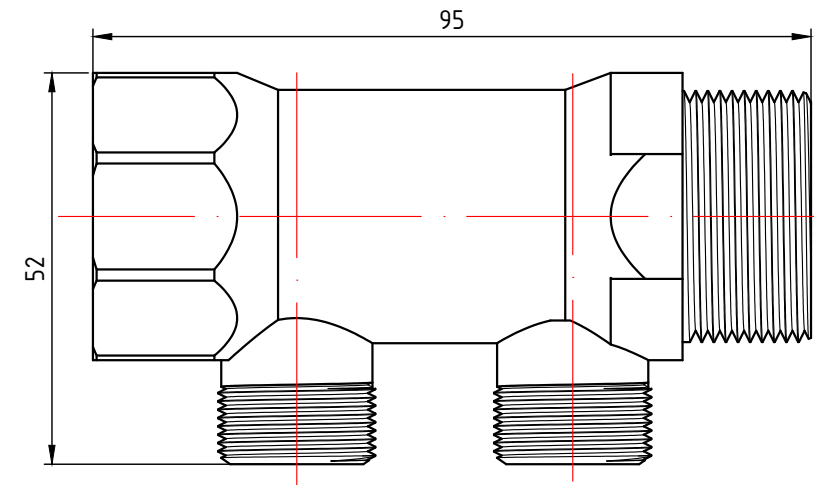
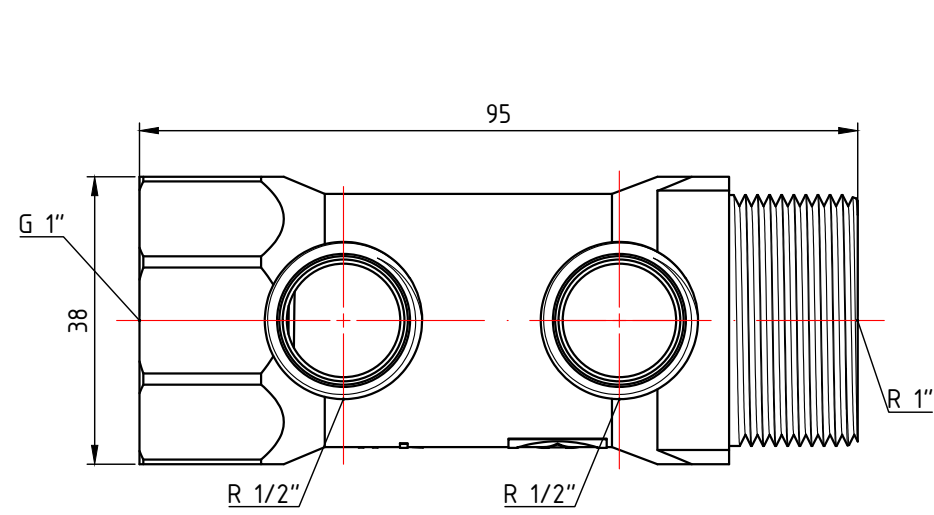
					VTc.500.N.0502			
						Лит.	Масса	Масштаб
Изм.	Лист	№ докум.	Подп.	Дата	Коллектор с наружной резьбой 2 вых. x 1/2" x 3/4"		0,185	1:1
Разраб								
Пров								
Т. контр.						Лист 1	Листов 6	
Н. контр.					Общий вид			
Утв.					VALTEC			



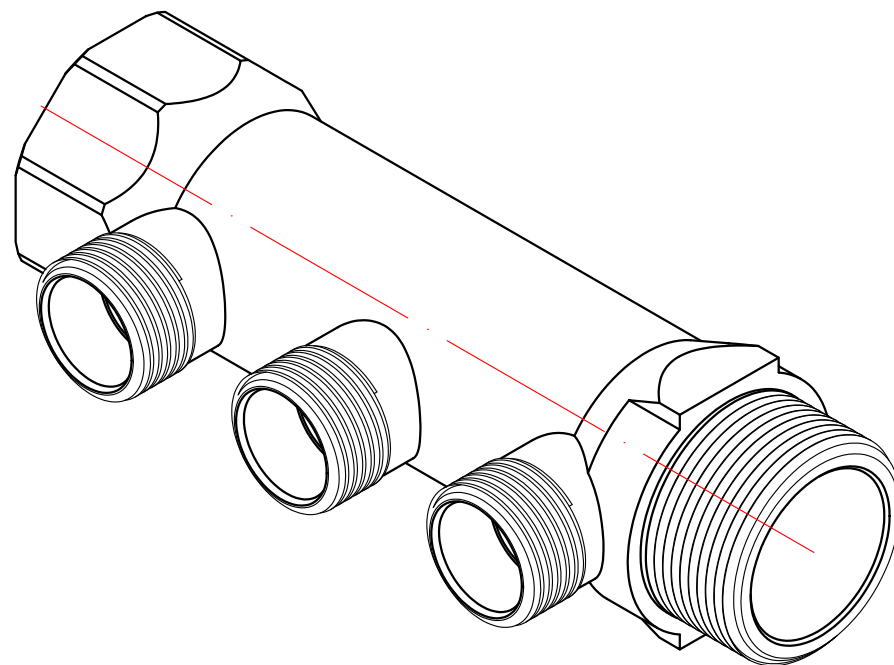
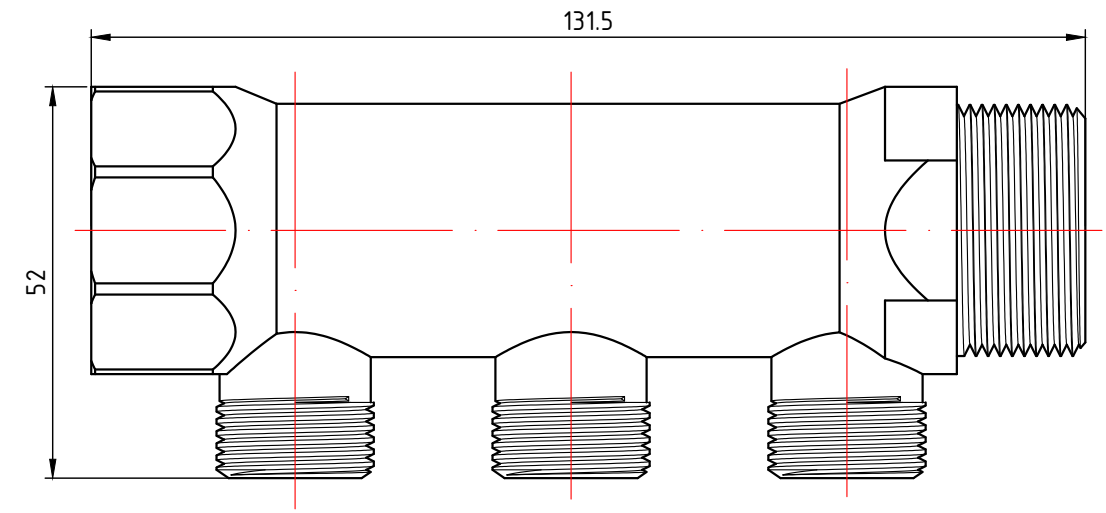
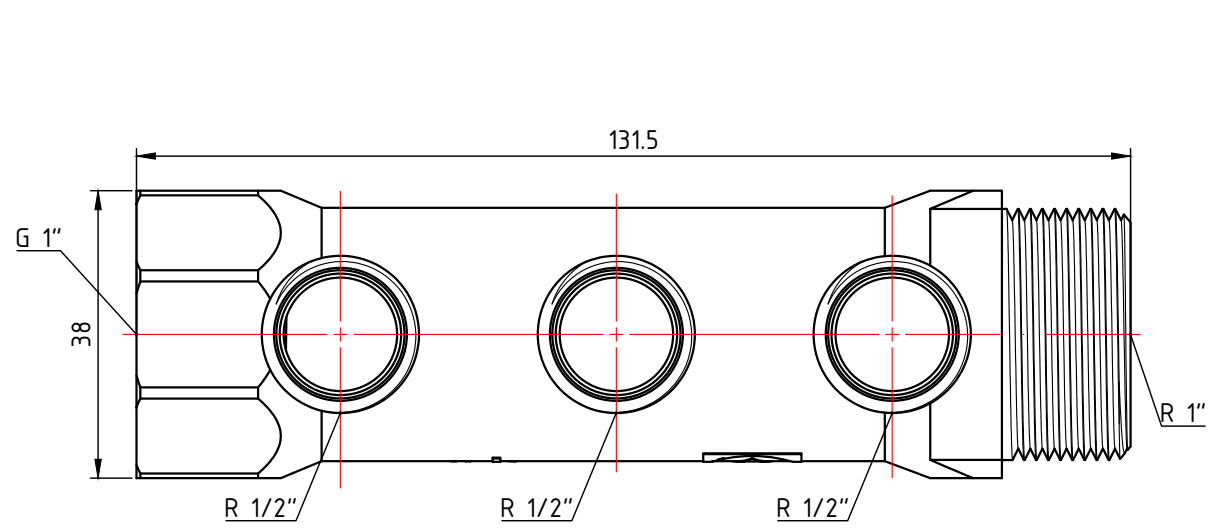
					VTc.500.N.0503			
					Коллектор с наружной резьбой 3 вых. x 1/2" x 3/4"	Лит.	Масса	Масштаб
Изм.	Лист	№ докум.	Подп.	Дата			0,234	1:1
Разраб								
Пров								
Т. контр.						Лист 2	Листов 6	
Н. контр.						Общий вид		
Утв.						VALTEC		



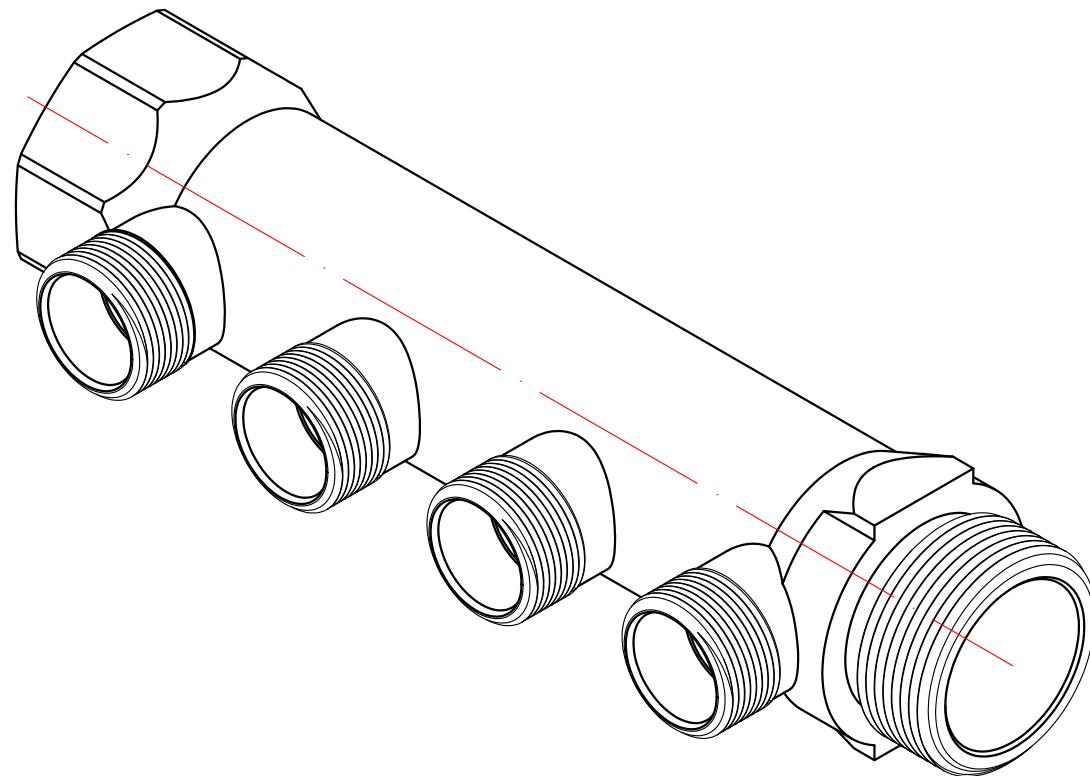
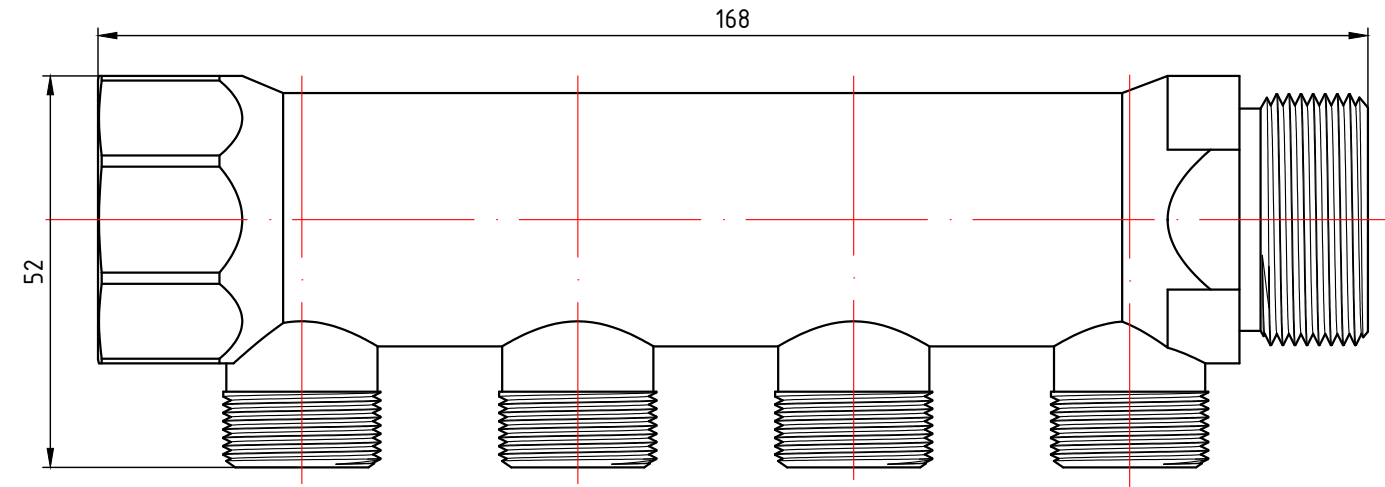
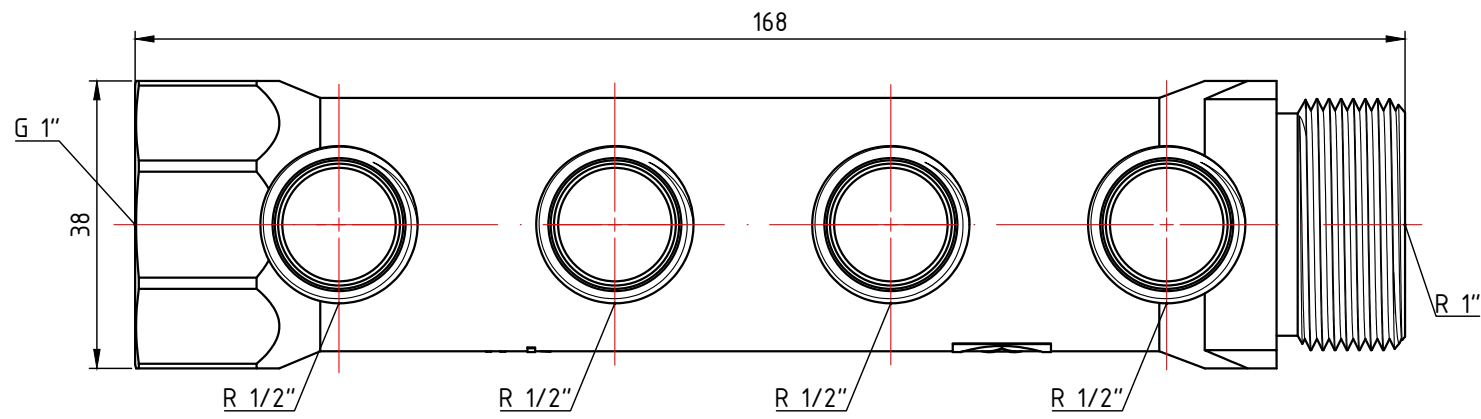
					VTc.500.N.0504			
						Лит.	Масса	Масштаб
Изм.	Лист	№ докум.	Подп.	Дата	Коллектор с наружной резьбой 4 вых. x 1/2" x 3/4"		0,315	1:1
Разраб								
Пров								
Т. контр.								
						Лист 3	Листов 6	
Н. контр.					Общий вид	VALTEC		
Утв.								



					VTc.500.N.0602			
						Лит.	Масса	Масштаб
Изм.	Лист	№ докум.	Подп.	Дата	Коллектор с наружной резьбой 2 вых. x 1/2" x 1"		0,239	1:1
Разраб								
Пров								
Т. контр.								
						Лист 4	Листов 6	
Н. контр.					Общий вид	VALTEC		
Утв.								



					VTc.500.N.0603		
					Коллектор с наружной резьбой 3 вых. x 1/2" x 1"		
Изм.	Лист	№ докум.	Подп.	Дата	Лит.	Масса	Масштаб
Разраб						0,323	1:1
Пров					Лист 5	Листов 6	
Т. контр.					Общий вид		
Н. контр.					VALTEC		
Чтв.							



					VTc.500.N.0604			
						Лит.	Масса	Масштаб
Изм.	Лист	№ докум.	Подп.	Дата	Коллектор с наружной резьбой 4 вых. x 1/2" x 1"		0,379	1:1
Разраб								
Пров								
Т. контр.						Лист 6	Листов 6	
Н. контр.						Общий вид		
Утв.						VALTEC		