

ТЕХНИЧЕСКИЙ ПАСПОРТ на биметаллический секционный радиатор

Модель: Style, Style Extra, Solo, Style Plus

Изготовитель:

GLOBAL di Fardelli Ottorino & C. s.r.l.
24060 Rogno (Bg) Italia – via Rondinera, 51
тел. +39 035 977-111, факс +39 035 977-110
info@globalradiatori.it www.globalradiatori.it

Назначение: радиатор предназначен для установки в системах отопления в качестве отопительного прибора.

Комплект поставки:

1. радиатор в сборе (все модели от 2 до 14 секций, Style Plus от 2 до 12)
2. технический паспорт.

Части и принадлежности (в комплект поставки не входят, так как подбираются под размеры и условия монтажа заказчика):

- Заглушка в комплекте с прокладкой – 1 шт.
- Переходник (присоединительный размер на 1/2" и 3/4") с прокладкой – 2 шт.
- Клапан спуска воздуха (ручной/автоматический) – 1 шт.
- Переходник под клапан спуска воздуха – 1 шт.
- Кронштейн крепежный – не менее 2-3-х при количестве секций до 10, не менее 3-4-х при количестве секций более 10.

Техническое описание:

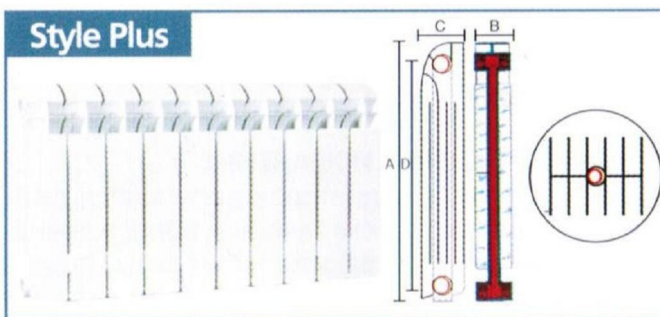
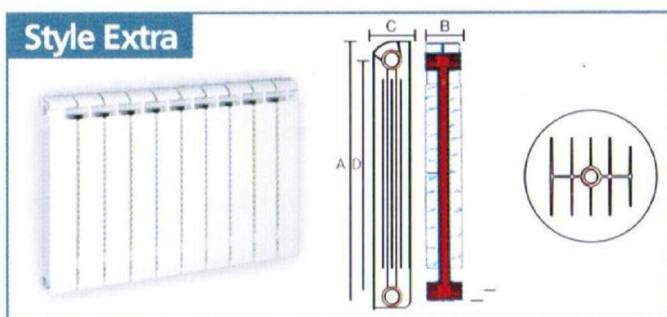
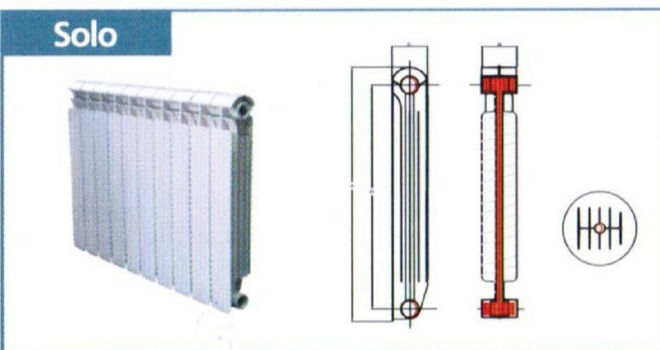
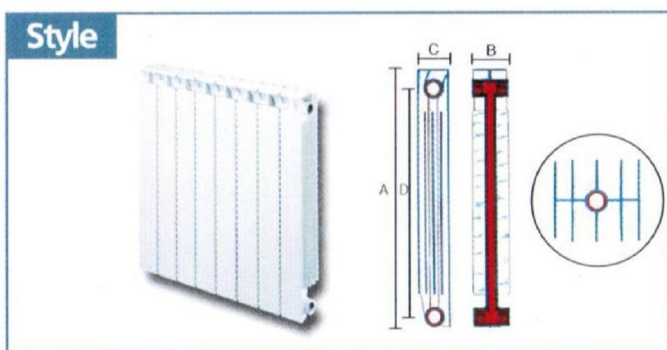
Радиатор изготовлен по технологии «литье под давлением», состоит из отдельных элементов – секций, соединенных между собой при помощи ниппелей. Герметичность в местах соединения секций обеспечивается уплотнительными прокладками.

Секция биметаллического радиатора состоит из стального сердечника с наружным оребрением из алюминиевого сплава. Сердечник представляет собой конструкцию из горизонтальных верхнего и нижнего коллекторов, соединенных между собой вертикальным коллектором. Благодаря такой конструкции теплоноситель в радиаторе находится в контакте только со сталью. Наружный алюминиевый слой обеспечивает более высокую теплоотдачу.

Для покраски радиаторов (в стандартном серийном варианте) используется краска белого цвета RAL 9010. Краска наносится на всю поверхность радиаторов как с лицевой и тыльной сторон, так и с торцов – между оребрением.

Цвет радиаторов из разных партий может значительно отличаться по оттенку.

Радиаторы поставляются в заводской сборке с числом секций от 2 до 14, Style Plus от 2 до 12.

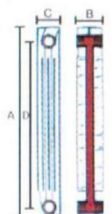
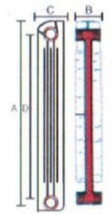
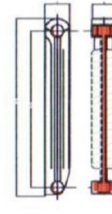
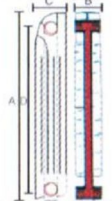


сталь в контакте с водой



алюминий в контакте с окружающей средой

РАЗМЕРЫ И ТЕХНИЧЕСКИЕ ХАРАКТЕРИСТИКИ ОДНОЙ СЕКЦИИ

Чертеж	Модель	Размеры, мм				Размер резьбы	Масса кг	Ёмкость л	Номинальный тепловой поток, Вт	
		A	B	C	D				$\Delta T=50\text{ }^{\circ}\text{C}$	$\Delta T=70\text{ }^{\circ}\text{C}$
		высота	длина	глубина	межосевое расстояние					
	Style 500	575	80	80	500	1"	1,87	0,20	102	169,0
	Style 350	425	80	80	350	1"	1,50	0,16	80	125,0
	Style Extra 500	566	81	80	500	1"	1,87	0,21	104	170,7
	Style Extra 350	416	81	80	350	1"	1,42	0,17	77	119,6
	Solo 500	568	80	80	500	1"	1,77	0,20	100	165,0
	Solo 350	418	80	80	350	1"	1,40	0,16	73	119,0
	Style Plus 500	575	80	95	500	1"	1,94	0,19	114	184,5
	Style Plus 350	425	80	95	350	1"	1,50	0,17	86	139,8

Тепловые характеристики радиаторов GLOBAL получены в результате испытаний, проведенных Департаментом энергетики при Инженерном факультете Политехнического института Милана в соответствии с нормативом UNI EN 442; тепловые характеристики радиаторов при $\Delta T=70\text{ }^{\circ}\text{C}$ получены в результате испытаний, проведенных в испытательном центре «Сантехоборудование» и лаборатории отопительных приборов ФГПУ «НИИСантехники» в соответствии с действующей в России и странах СНГ методикой.

УСЛОВИЯ ЭКСПЛУАТАЦИИ

- рабочее давление
- давление при гидравлических испытаниях
- разрушающее давление
- температура теплоносителя
- показатель pH теплоносителя

- до 3,5 МПа (35 атм.)
- до 5,25 МПа (52,5 атм.)
- свыше 6,2 МПа (62 атм.)
- до 110 $^{\circ}\text{C}$
- от 7 до 9,5

СРОК СЛУЖБЫ

- не менее 10 лет от даты производства при условии соблюдения инструкций по установке радиаторов и условий их эксплуатации

СФЕРА ПРИМЕНЕНИЯ

- административные, производственные и жилые здания любой этажности

ТРАНСПОРТИРОВКА И ХРАНЕНИЕ

Транспортировка радиаторов допускается любым видом транспорта, обеспечивающим сохранность приборов от механических повреждений.

Радиаторы должны храниться в закрытых помещениях или под навесом и должны быть защищены от воздействия влаги и химических веществ.

СЕРТИФИКАТЫ

Система качества предприятия GLOBAL с 1994 года сертифицирована в соответствии со стандартом ISO 9001 : 2000. Сертификация удостоверена европейской организацией EQNet. С 1996 года вся продукция GLOBAL сертифицирована в России в системе ГОСТ Р.

ИНСТРУКЦИИ ПО УСТАНОВКЕ И ЭКСПЛУАТАЦИИ

- Монтаж, установка и эксплуатация радиаторов должны осуществляться в полном соответствии с нормами СНИП 2.04.05-91* и СНИП 3.05.01-85, настоящими инструкциями и «Рекомендациями по применению секционных радиаторов итальянского предприятия GLOBAL», разработанными ООО НПФ «ВИТАТЕРМ».
 - Параметры теплоносителя должны удовлетворять требованиям, изложенным в параграфе «Условия эксплуатации», а также требованиям, приведенным в «Правилах технической эксплуатации электрических станций и сетей Российской Федерации» РД 34.20.501.-95.
 - В случае установки радиаторов в домах/зданиях с центральной системой отопления владелец квартиры/помещения либо уполномоченное им лицо/организация до покупки приборов обязаны уточнить параметры сети отопления дома/здания и согласовать в письменном виде установку/замену радиаторов с ДЭЗ (РЭУ, ЖЭК) или уполномоченной эксплуатирующей организацией. Несоответствие условий эксплуатации в сети отопления указанным выше параметрам могут привести к преждевременному выходу радиаторов из строя в процессе их эксплуатации.
 - Монтаж и установка радиаторов должны осуществляться специализированными организациями, обладающими лицензией на проведение соответствующих работ.
 - Радиаторы могут устанавливаться в системах со стальными, медными, металлопластиковыми трубами и трубами из полимерных материалов.
 - Расчетная теплоотдача достигается при соблюдении следующих оптимальных расстояний при монтаже: **до пола** ≥ 10 см; **до стены** ≥ 3 см; **до подоконника/полки** ≥ 10 см.
 - Монтаж радиаторов производится только на подготовленную (оштукатуренную поверхность) в индивидуальной упаковке, которая снимается после окончания отделочных работ.
 - При сборке одной или более секций радиатора следует использовать оригинальные ниппели, переходники, заглушки, прокладки. Оптимальная величина динамометрического момента при затягивании ниппелей составляет 170/180 Нм, при затягивании заглушек и переходников – 60/70 Нм.
 - В целях предохранения элементов сетей отопления от коррозии и отложения солей жесткости рекомендуется использовать для подготовки воды сетей отопления специальные реагенты на основе алифатических полиаминов (например, Cillit-HS 23 Combi или ему подобные средства). Ориентировочный расход Cillit-HS 23 Combi составляет 1 л на 200 л воды. Скорость циркуляции теплоносителя в системе не должна превышать 2 м/сек.
 - Рекомендуется устанавливать на каждый радиатор автоматический или ручной клапан спуска воздуха (при установке клапана предварительно следует убедиться, что радиатор отключен от общей системы отопления).
 - В процессе эксплуатации необходимо производить очистку наружных поверхностей радиаторов 1 раз в начале и 1–2 раза в течение отопительного сезона. Радиатор следует протирать мягкой ветошью с использованием слабого мыльного раствора. Не допускается использование абразивных материалов для очистки радиаторов.
 - Радиаторы могут применяться в системах, заполненных антифризом. Водородный показатель pH теплоносителя с антифризом должен быть в пределах от 7 до 9,5. Величину pH необходимо проверять не менее 2 раз за отопительный сезон. Заполнение системы антифризом допускается не ранее, чем через 2–3 дня после ее монтажа в пропорции согласно сопроводительным инструкциям.
 - Чтобы избежать замерзания воды в радиаторах, что может привести к нарушению целостности радиатора, появлению трещин в корпусе и разрушению прокладок, не допускается:
 - эксплуатация системы отопления при отрицательных наружных температурах с незакрытым контуром здания и до окончания работ по теплоизоляции (без дверей, окон и т.д.);
 - обдув радиатора струями воздуха с отрицательной температурой (например: при постоянно открытой боковой створке окна).
 - В случае слишком частой необходимости спуска воздуха из радиатора, что является признаком неправильной работы системы отопления, рекомендуется вызывать специалиста.
 - Для сохранения внешнего вида радиатора и целостности покраски необходимо, чтобы до и после установки радиаторы не находились в помещениях с повышенной влажностью. Случайное повреждение краски на радиаторе в одном месте в условиях повышенной влажности может повлечь за собой формирование оксида алюминия и спровоцировать отслоение краски по всей поверхности.
- ЗАПРЕЩАЕТСЯ:**
- отключать радиаторы от системы отопления (перекрывать оба запорных вентиля на входе/выходе радиатора) за исключением случаев технического обслуживания или демонтажа радиаторов;
 - зачищать боковые поверхности радиатора абразивными материалами или лезвием;
 - использовать теплоноситель, обладающий коррозионными свойствами;
 - спускать теплоноситель из сети отопления при перерывах в работе и остановке в летний период за исключением аварийных ситуаций и профилактических работ, но не более чем на 15 дней в году;
 - использовать трубы и радиаторы сетей отопления в качестве элементов электрических цепей;
 - допускать детей к играм с вентилями и воздушным клапаном, установленными на радиаторах.

ГАРАНТИЙНЫЕ УСЛОВИЯ

На радиаторы GLOBAL, поставляемые в Россию официальными дистрибьюторами завода-изготовителя, распространяется гарантия **в течение 10 лет** от даты производства (дата указана на торцевой стороне секции) при наличии у покупателя настоящего паспорта с заполненным гарантийным талоном и штампом торгующей организации. Гарантия действительна при условии, если монтаж радиаторов и системы отопления в целом, а также их последующая эксплуатация осуществлялись в соответствии с п. «Условия эксплуатации», приведенном в данном издании, действующими нормативами, инструкциями производителя и разработанными ООО НПФ «Витатерм» «Рекомендациями по применению секционных радиаторов итальянского предприятия GLOBAL». Под гарантией понимается замена элементов радиатора с производственными дефектами или дефектами материала, выявленными в процессе эксплуатации прибора и не подлежащими ремонту.

Предприятие и его дистрибьюторы не несут юридической и финансовой ответственности перед пользователем за дефекты и последствия, возникшие по вине потребителя, монтажной или эксплуатирующих организаций в результате нарушения нормативов, требований и инструкций по установке и эксплуатации радиаторов.

Изделия, выведенные из строя по вине пользователя, монтажной или эксплуатирующих организаций, обмену или компенсации не подлежат.

ГАРАНТИЙНЫЙ ТАЛОН

Модель	Количество секций (шт.)	Количество радиаторов (шт.)
Дата продажи _____		ШТАМП МАГАЗИНА
ПРОДАВЕЦ _____ (подпись/штамп)		
Название организации, осуществившей монтаж радиатора _____		
№ лицензии _____		
Ф.И.О. ответственного лица _____		
Контактный телефон _____		
№ Договора _____		
М.П. организации, осуществившей монтаж радиатора _____		Подпись ответственного лица _____

С правилами установки и эксплуатации ознакомлен, претензий к комплектации и внешнему виду не имею

_____ (подпись покупателя)

Внимание! В случае возникновения претензии к качеству оборудования, покупатель обязан в 3-х дневный срок с момента возникновения такой претензии обратиться в организацию, осуществившую продажу данного оборудования.

Гарантийный талон действителен только в оригинале при наличии отметки о дате покупки, штампа торгующей организации и подписи продавца, отметки организации, установившей радиатор. Наличие чека/счета на покупку **обязательно**. Для радиаторов, установленных в домах/зданиях с центральной системой отопления, **обязательно** наличие письменного согласования/разрешения на установку радиатора. В случае невозможности ремонта радиатора в гарантийный период изделие может быть заменено на новое или аналогичное.

Издание 10/2010