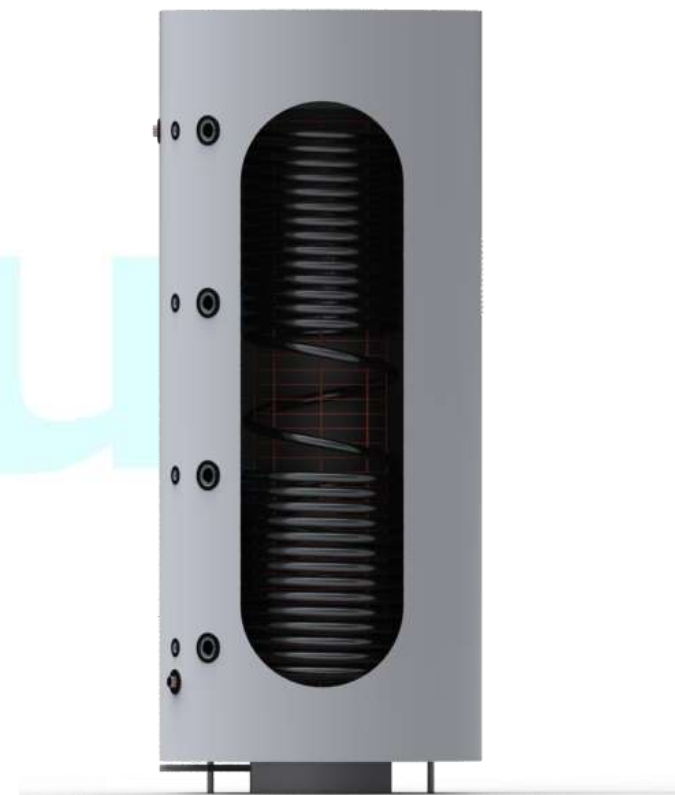


Буферные накопители

Технические характеристики, конструкция

Подготовил:
Balajti Roland
Termékfejlesztő
HAJDU Hajdúsági Ipari Zrt.



2012.07.10.

Что такое буферный накопитель?

Коротко:

Изолированный бак, который сохраняет термознергию.

Выравнивает разность промежутка добычи тепла (или наличной энергии) и использования тепла, обеспечивая этим комфортность.

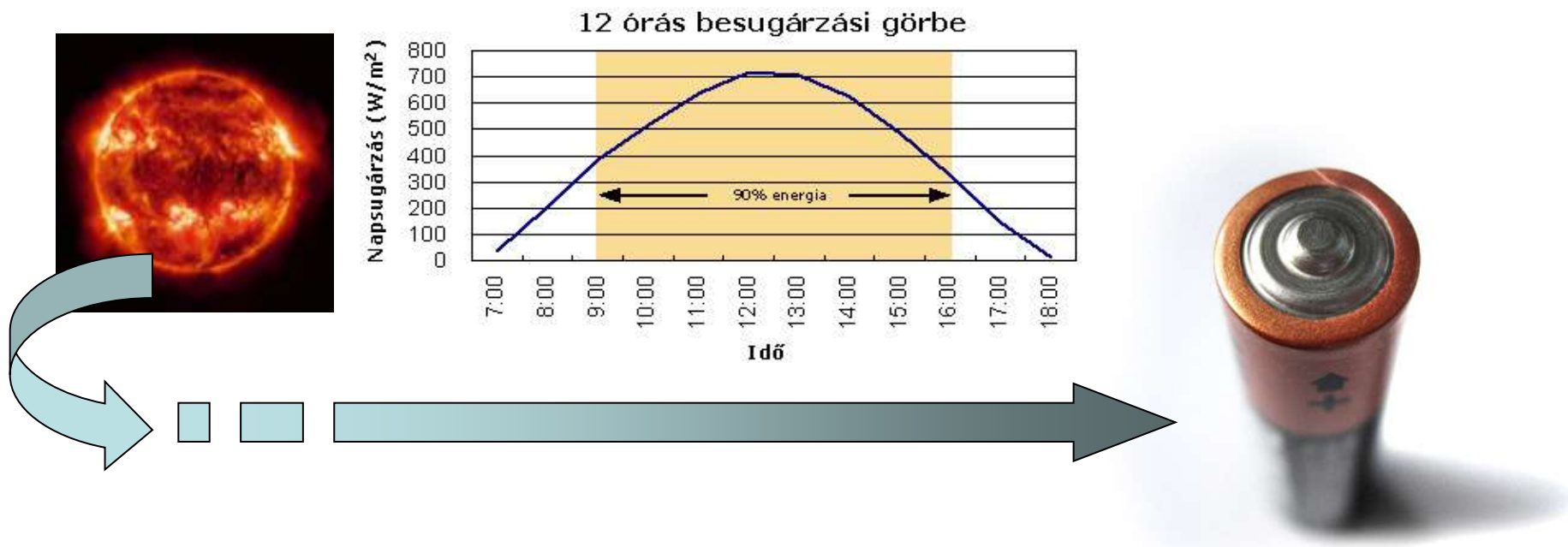
Преимущество этого бака медленная потеря тепла, благодаря хорошей наружной изоляции.



Зачем нужны нам буферные накопители?

Для сохранения дневной *солнечной энергии*, или при установке *твердотопливного котла*, или при установке *электрического котла*.

В основном семьи употребляют воду рано утром и вечером.
Поэтому мы должны сохранить добытую энергию.



Конструкция буферных накопителей hajdu

Буферные накопители ХАЙДУ служат термосохранителем закрытых, горячеводных систем центрального отопления.

Буферный накопитель
состоит из:

- Стального бака
- Стального трубчатого змеевика
- Мягкой изоляции полиуретанной пены
- Плаща из кожзаменителя и крышки



Наружные термоисточники:

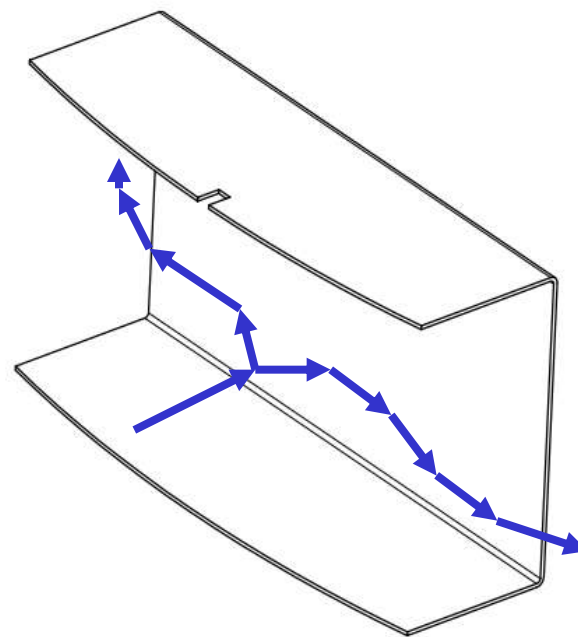
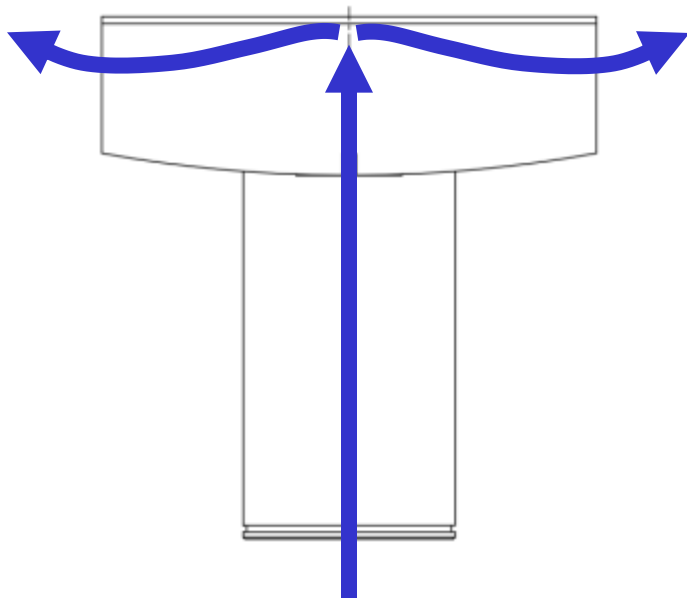
Баки нагреваются от наружного термоисточника с помощью установки на выбранный уровень температуры.

Зависимо от наработки подключаются к аппарату производителю теплоэнергии.

- к газовым и масляным оборудованям
- к твердотопливным оборудованям
- к котлам работающим на биомассе
- к Соляным системам
- и к теплонасосам
- Можно подключить к **Összekapcsolhatók HMV indirekt tárolókkal,**
но есть типы которые непосредственно обеспечивают потребителю горячей

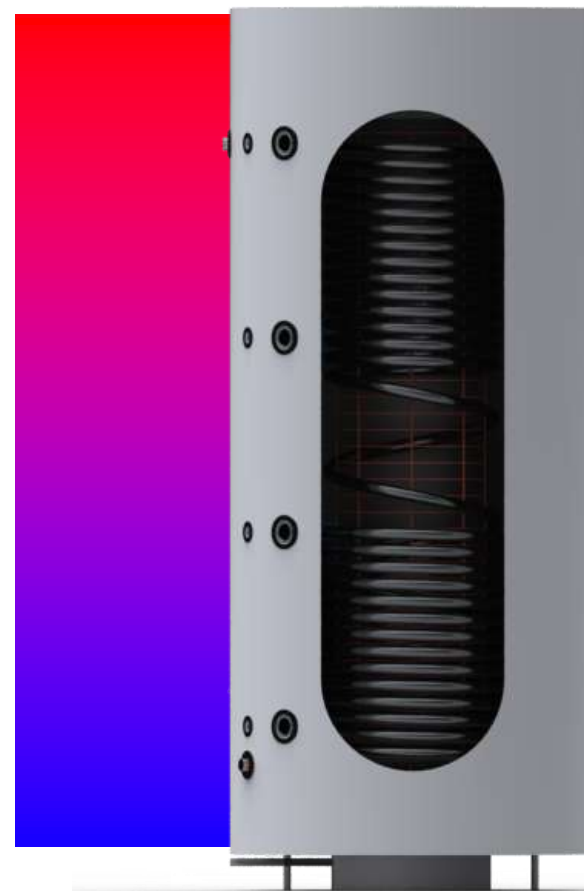
Подача воды:

Встроенные пластины обеспечивают, чтобы поступающая вода на данном уровне не смешивалась с водой верхних и нижних слоёв. Т.о. обеспечивается послойный нагрев теплоносителя в емкости.



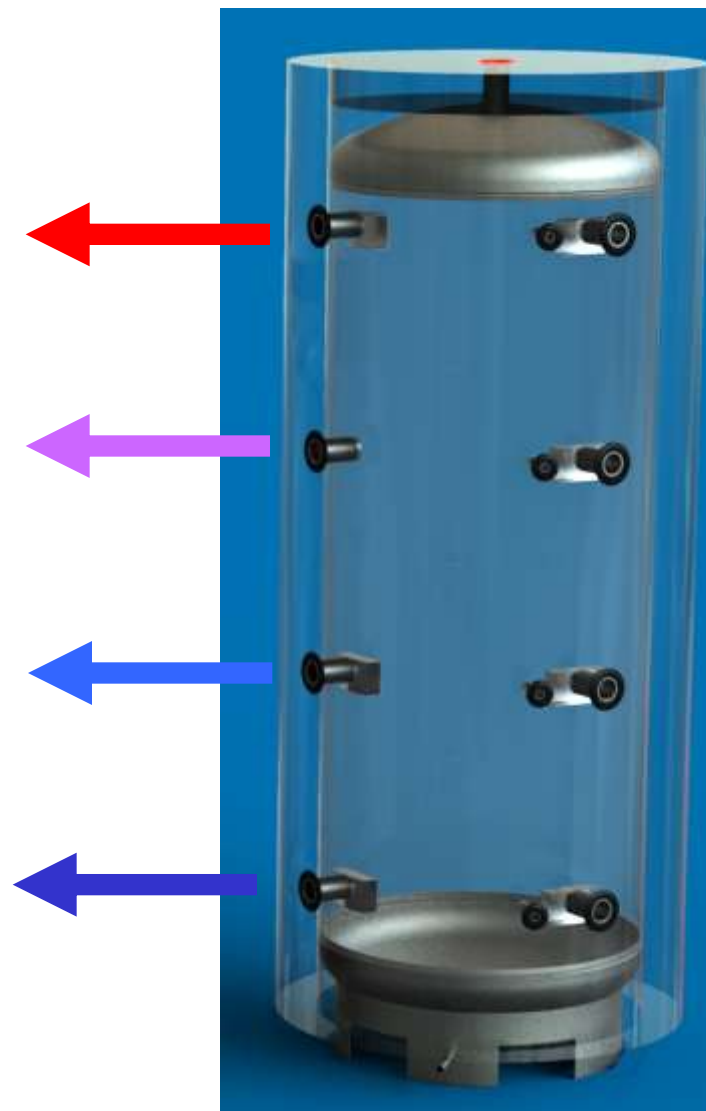
Расслоение воды:

- Вода расслаивается в зависимости от температуры, ПОЭТОМУ в верхних слоях находится вода самой высокой температуры, а ниже температура воды падает.
- Именно этот закон физики используют буферные накопители.



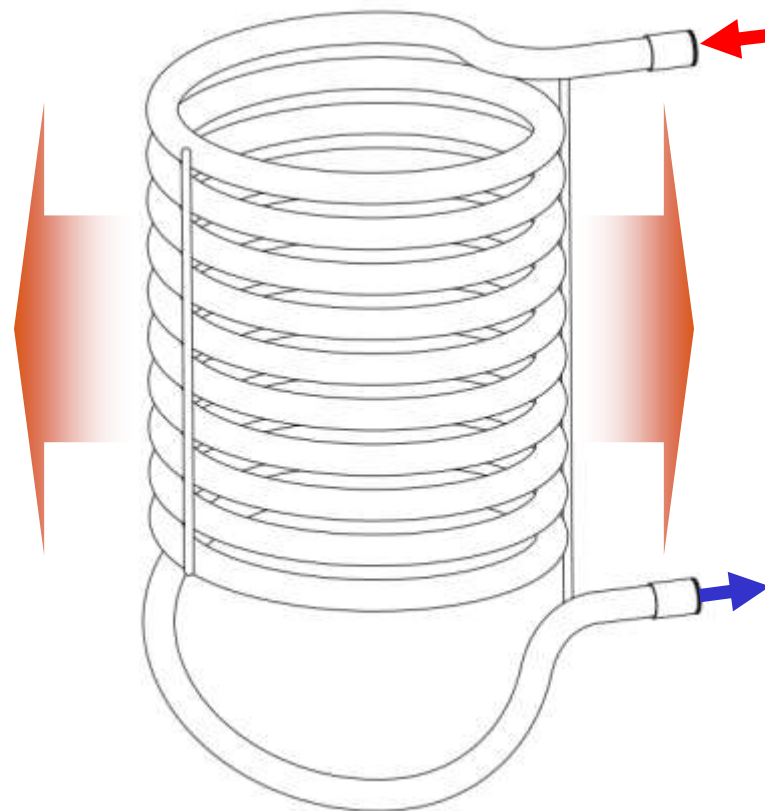
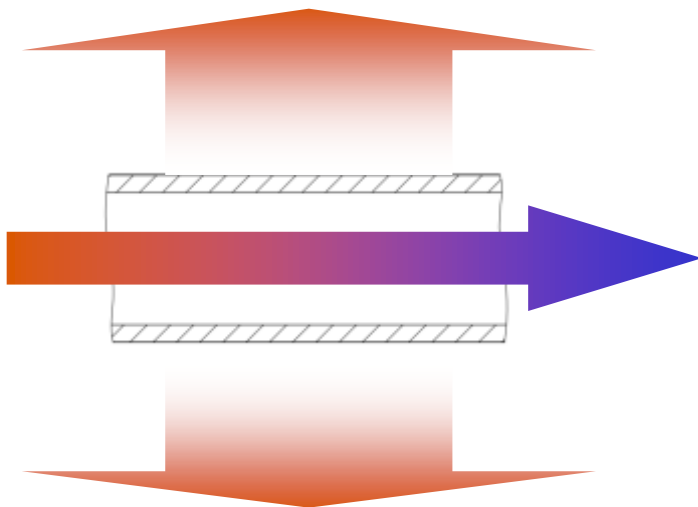
Бак без теплообменника:

Из бака без теплообменника, на разных уровнях можно использовать воду необходимой нам температуры.



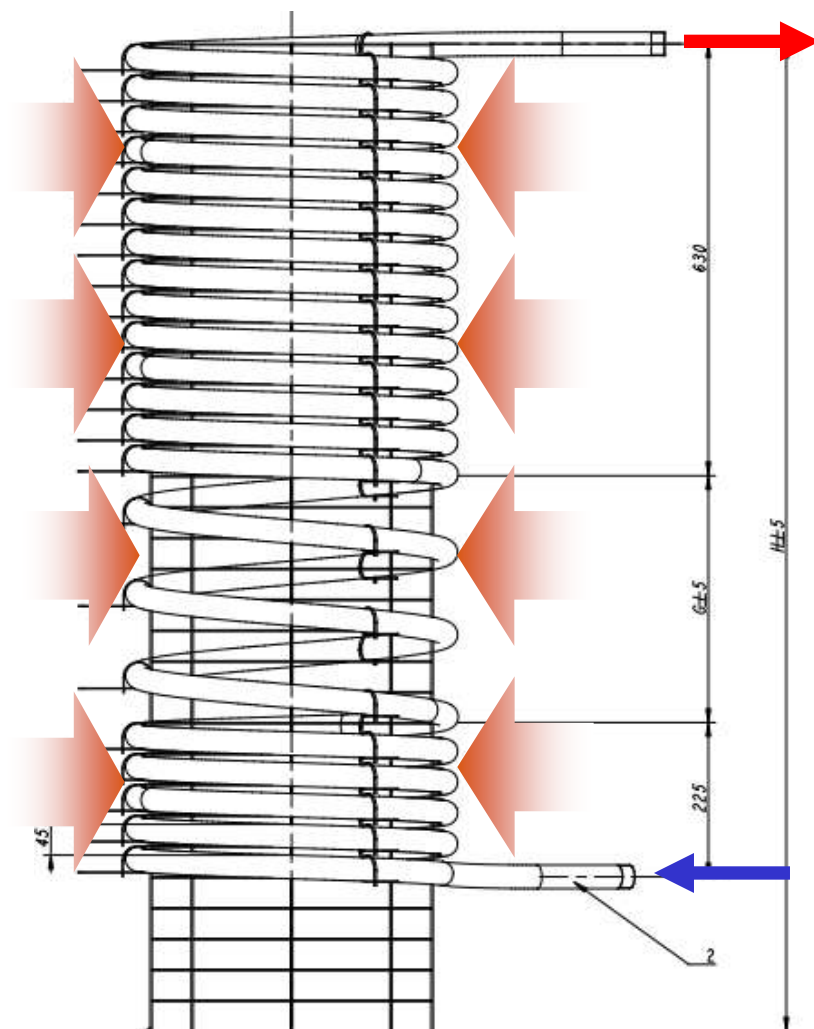
Об теплообменниках:

- Теплообменник внутри буферных накопителей типа РТ....С и РТ....CF с одним или двумя змеевиками.
- Змеевик должен иметь большую поверхность для отдачи и приема тепла.



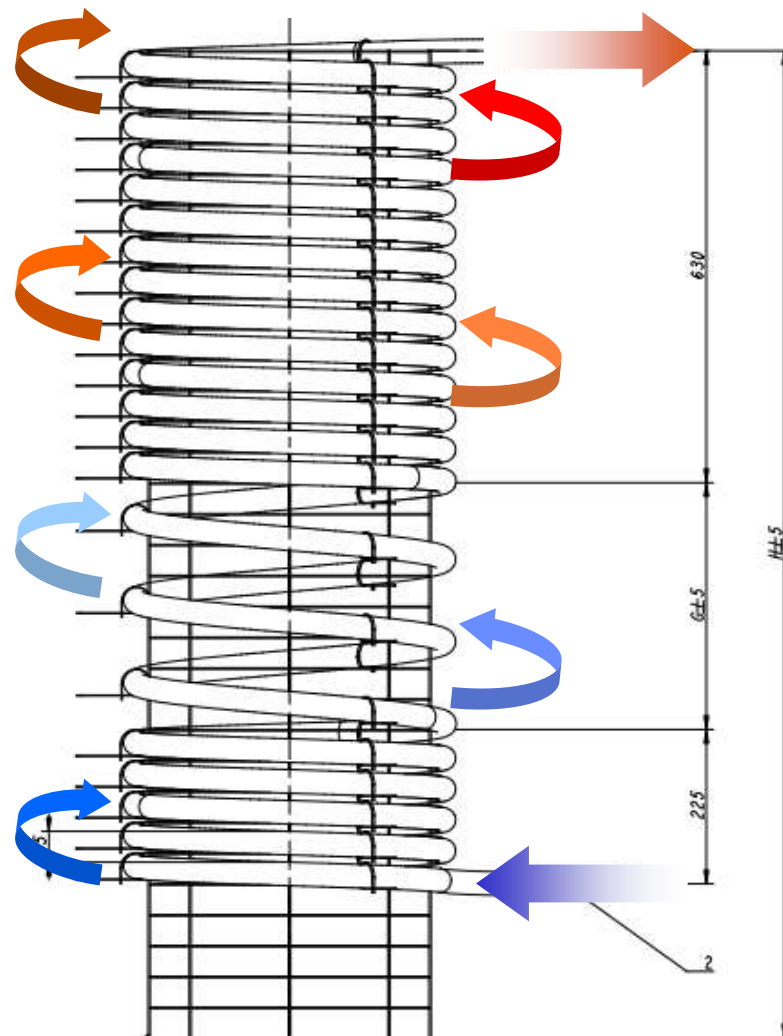
Об теплообменниках:

- Потребительская холодная вода протекающая через второй змеевик из нержавеющей стали (тип РТ....CF), нагревается посредством воды буферного накопителя.
- Этот змеевик размещается по всей длине буферного накопителя.



Об теплообменниках:

- Суть в том, что поступление нагреваемой воды происходит не в верхний слой где самая высокая температура, отрывая этим тепло, а поступает снизу и постепенно нагреваясь перемещается вверх.



Выбор бака:

Для экономного использования теплой воды добытую нагревом солнечными коллекторами, тепловыми насосами, необходимо правильно выбрать буферный накопитель.

При выборе буферного накопителя, необходимо обратить внимание на подходящий размер и тип.

И так, циркулирующая вода в баке пригодна к нагреву отопительных систем (радиаторы, теплый пол) и к смеевикам тоже.

В напольном исполнении выходят в продажу 300, 500, 750, 1000 литровым объемом, «без змеевика», «с змеевиком», и «смешанные».



Выбор буферных накопителей Хайду; тип РТ (без змеевика)



Выбор буферных накопителей Хайду; тип РТ_С (с змеевиком)



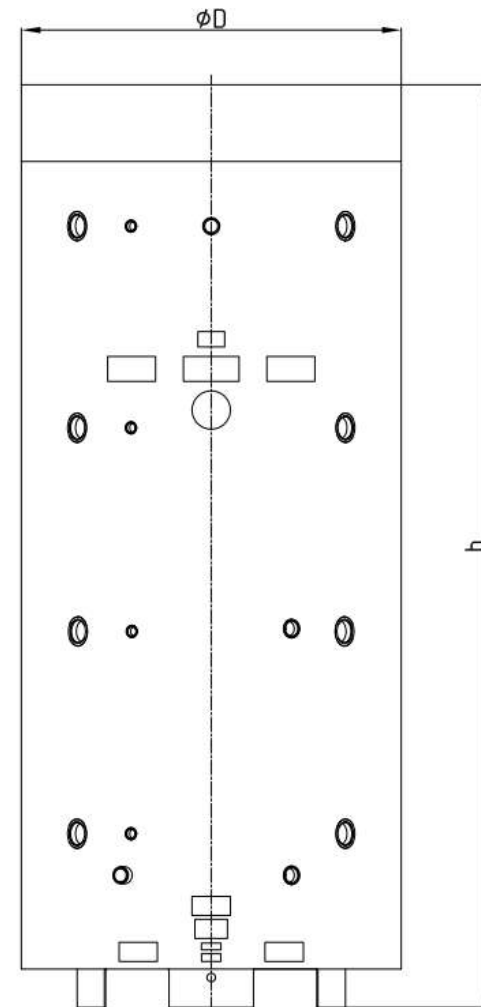
Выбор буферных накопителей Хайду; тип PT_CF (смешанный)



Конструкция

Геометрические данные

Тип	РТ	300 (C)	500 (C,CF)	750 (C,CF)	1000 (C,CF)
Объем	(л)	300	500	750	1000
Диаметр (без изоляции)	(мм)	Ø560	Ø650	Ø790	Ø790
Диаметр (с изоляцией)	ØD (мм)	Ø760	Ø850	Ø990	Ø990
Высота	h (мм)	1595	1878	1909	2409



Технические характеристики

Тип	РТ	300	500	750	1000	300 С	500 С	750 С	1000 С	500 CF	750 CF	1000 CF	
Макс. Раб. Давление													
- бак	(bar)	6											
- соляренный змеевик	(bar)	-			6								
- труба Патр.Гор.Воды	(bar)	-								6			
Подача воды		Rp6/4"											
Патрубок для ТЭН- патрона		Rp6/4"											
Патрубок термодатчиков		Rp1/2"											
Патрубки для ГВС		-								G1"			
Площадь теплообменника	(m ²)	-				1,5	2,2	2,8	2,8	2,2	2,2	2,8	
Площадь теплообменника ГВС	(m ²)	-								6,8			

Конструкция Окрашенный бака

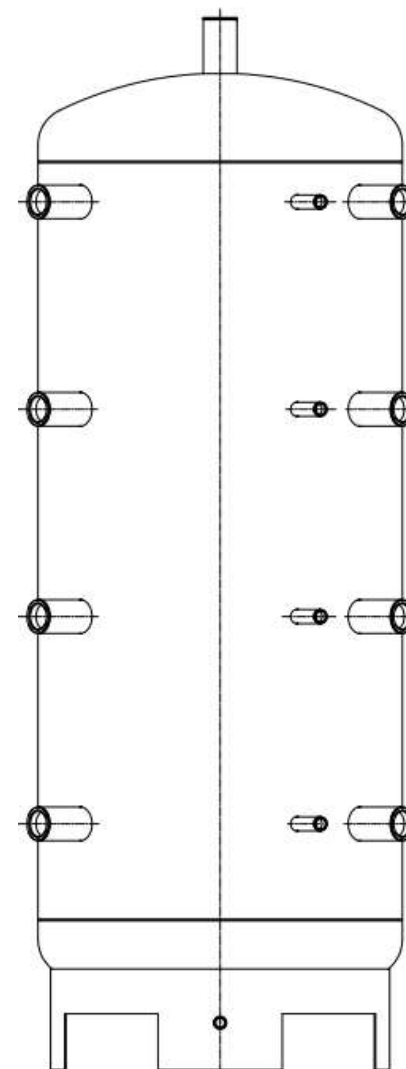
- Одноцветный слой краски
- Патрубки с внутренней покраской (защита от коррозии)
- Патрубок ПГВ не окрашен



Конструкция Сваренного бака

- Внутренняя площадь буферных накопителей не имеет защиту от коррозии, поэтому наполнять необходимо только водой для отопления.

- Объясняется это тем что вода ГВС окисляет внутренние элементы. А при отоплении из воды выходит O_2 и сменя O_2 нет, и по этому нет коррозии.



Конструкция

Сварного бака/Ножки РТ 300 (С)

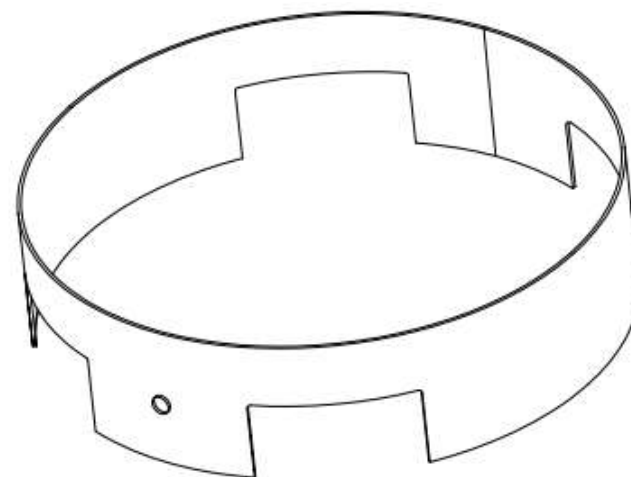
- 300 литровые типы можно перевозить на поддонах
- На дно этих типов бака сваркой приваренные три ножки
- Бак с помощью ножек прикрепляется к поддону шурупами, благодаря этому погрузчики могут легко перемещать такие буферные накопители.



Конструкция

Сварного бака/Ножки РТ 500-1000 (С, CF)

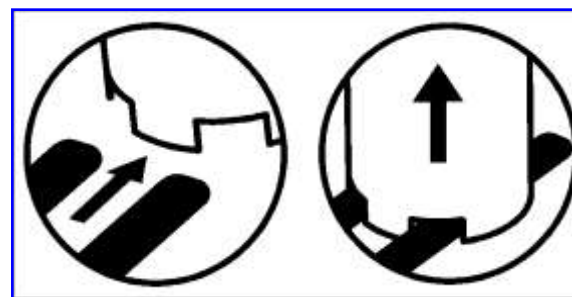
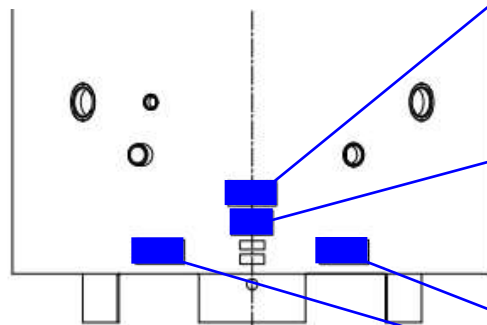
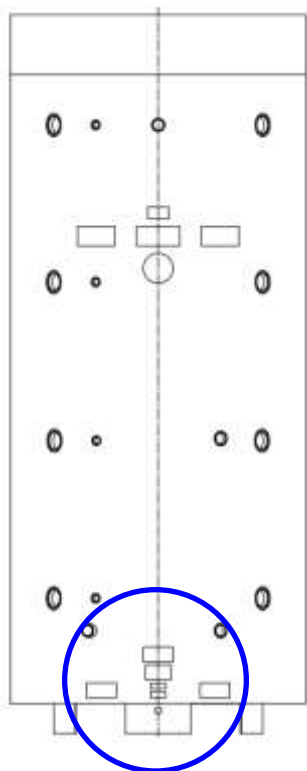
- 500, 750 и 1000 литровые типы не крепятся к поддонам
- Эти типы имеют специальные ножки, по этому их легко перемещать погрузчиком



Конструкция

Сварного бака/Ножки РТ 500-1000 (С, CF)

Предупреждающие этикетки



Usable palletwagen dimensions (Alkalmazható Raklapemelő méretei)	
Fork width (Villaszélesség) [mm]	Bearing width (Hordozó szélesség) [mm]
150	560
160	540
160	520

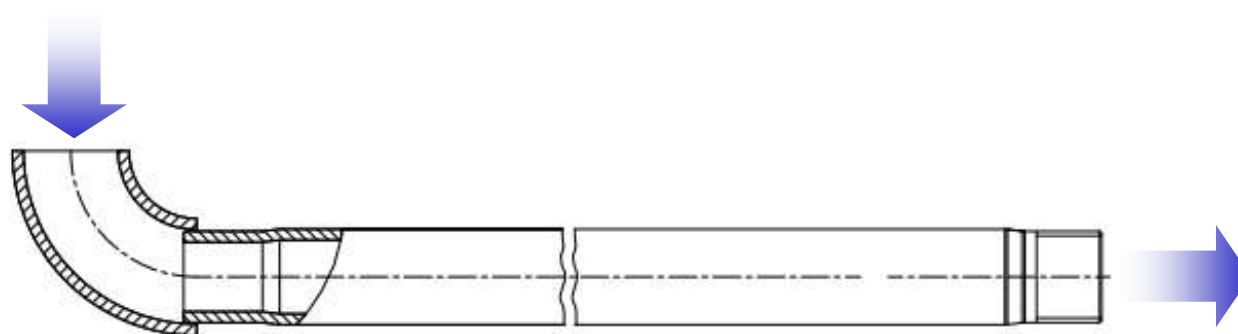


Конструкция

Патрубок для слива воды

- у 300 литровых типов не имеется отдельный патрубок для слива воды
- у этих типов вода сливается с одного из нижних патрубков

- у 500, 750 и 1000 литровых типов имеется патрубок для слива воды (G 1/2)



Конструкция

Патрубки

(1.) верхний патрубок Rp6/4”

(3.,5.,7.,9.) патрубки термостатов Rp1/2”

(4.,6.,8.,10.) патр. для ввода и отвода
теплоносителя Rp6/4”

(13.,16.) патр. теплообменников
Rp1”

(2.,11.) патр. теплообменника G1”

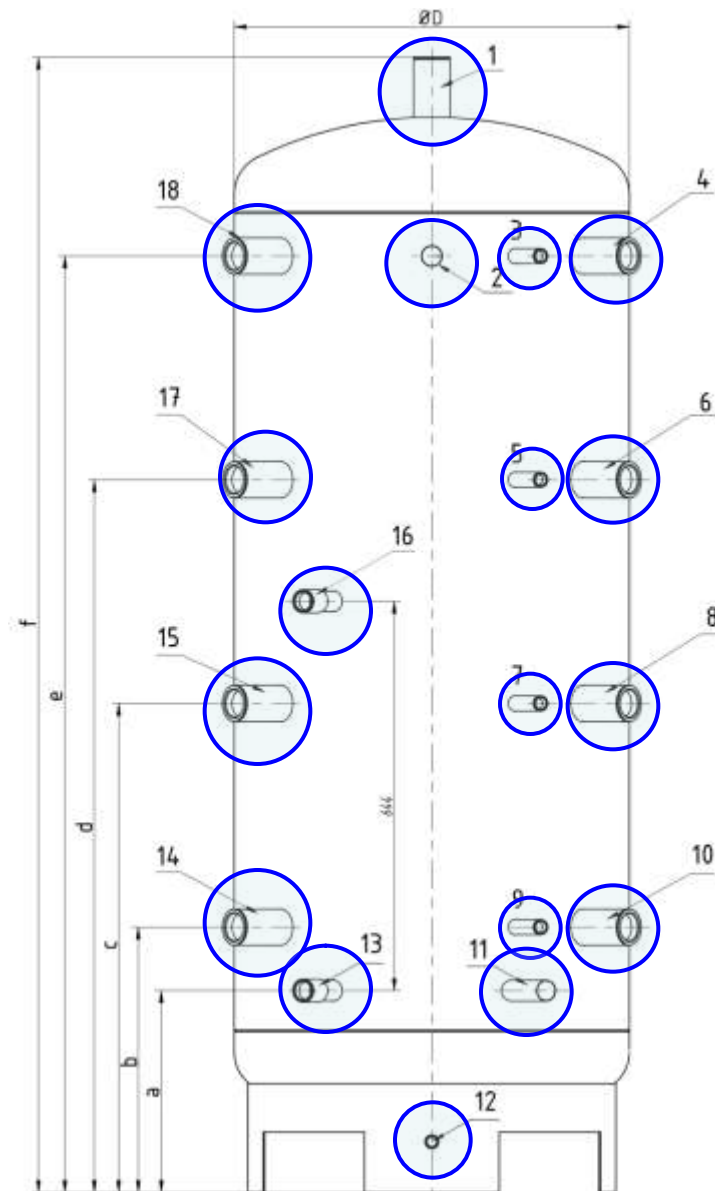
(14.,15.,18.) патрубки для ввода и отвода
теплоносителя Rp6/4”

(12.) патр. для слива G1/2”

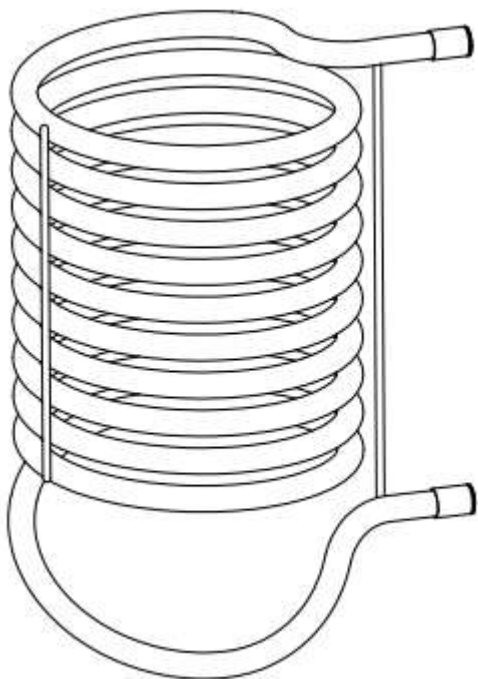
(17.) Патрубок для дополнительного
ТЭН-а Rp6/4”

Патрубки выступают на 100 мм

Патрубки теплообменников выступают на
120 мм



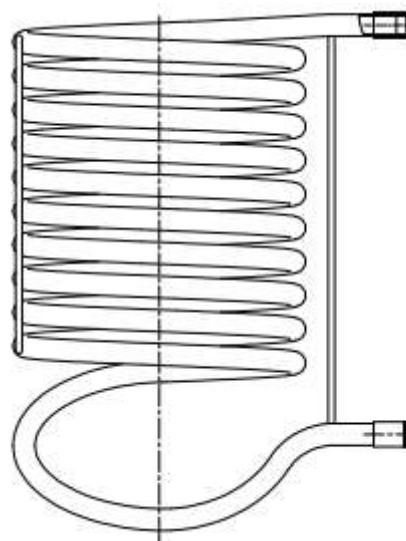
Конструкция Теплообменники (змеевики)



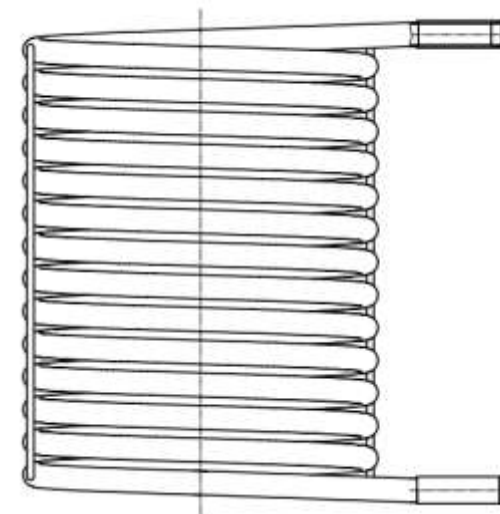
Стальная труба $\varnothing 33,7 \times 2$
Сорт материала: DD13



PT 300 C



PT (500, 750, 1000) C, CF



Конструкция

Теплообменники (змеевики)

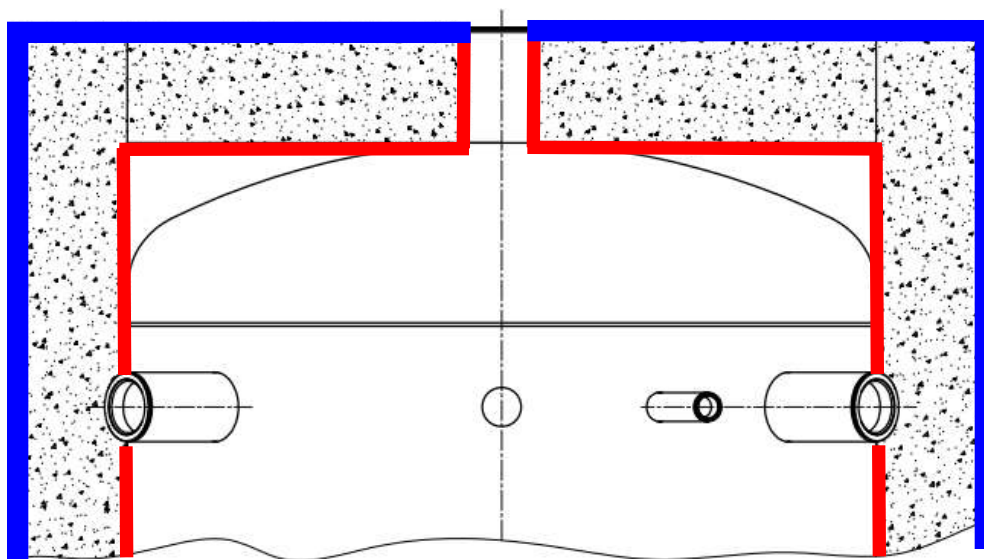
- Змеевиком (нержавеющей) обводим
раму и прикрепляем к ней
пластмассовыми крепежелями



Конструкция

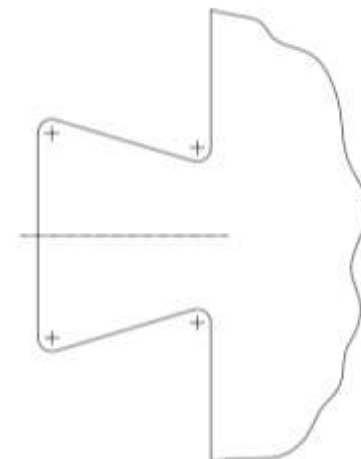
Изоляция

- Облегающая бак полиуретанная пена, уменьшает потерю тепла
- Толщина изоляции 100 мм
- Плотность 16 g/dm³



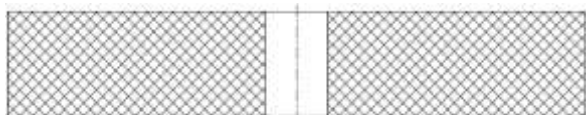
Конструкция Изоляции

- Изоляцию и плащ можно снять, и без этих элементов установить буферные накопители на рабочее место.
- Без изоляции даже самый большой бак можно перенести через двери с шириной 800 мм
- После установки накопителя изоляцию и плащ необходимо установить на прежнее место
- «Зубцы» изоляции упрощают монтаж. После того как плащ установим на место эти зубцы застегиваются друг в друга обеспечивая стабильность изоляции.
- Верхнюю изоляцию необходимо установить на верхний 6/4” патрубок



Конструкция

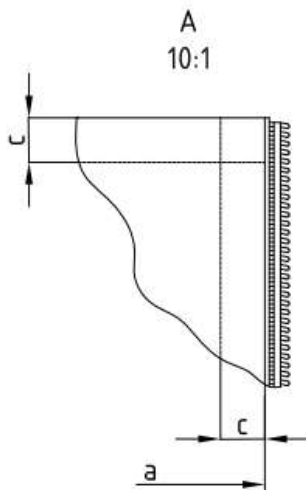
Установка изоляции



Конструкция

Плаща

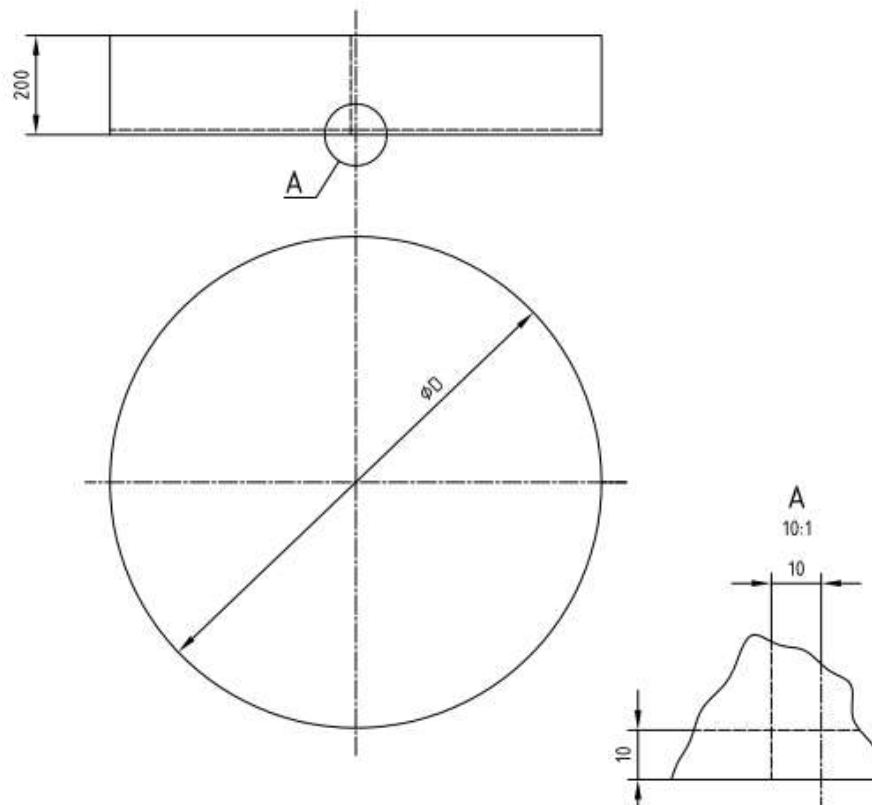
- Материал плаща: кожезаменитель
- Цвет плаща: серый (RAL 9006)
- Цвет нитки: серый
- Макс. Из трех частей, с обстрочкой с каждой стороны
- Ширина обстрочки 10 мм
- Застежка
- Тип застежки: 9мм-овыми спиральными зубцами, с металлическим кончиком
- Цвет застежки: черный
- a = длина без застежки



Конструкция

Шапки, плаща

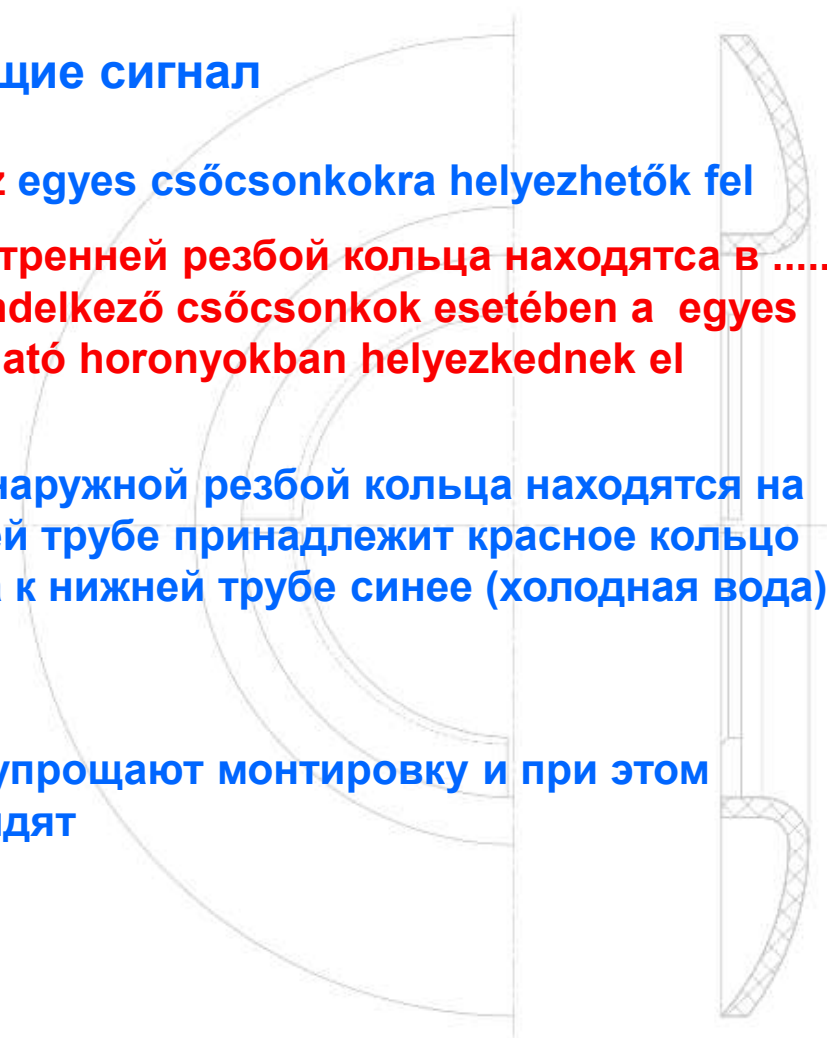
- Материал шапки: кожезаменитель
- Цвет шапки: черный
- Цвет нитки: черный
- Ширина обстрочки



Конструкция

Кольца подающие сигнал

- A jelzőgyűrűk az egyes csőcsonkokra helyezhetők fel
- У патрубках внутренней резьбой кольца находятся вA belső menettel rendelkező csőcsonkok esetében a egyes csonkokon található horonyokban helyezkednek el
- У змеевиков с наружной резьбой кольца находятся на резьбе. К верхней трубе принадлежит красное кольцо (горячая вода), а к нижней трубе синее (холодная вода) кольцо.
- Эти зап. части упрощают монтировку и при этом эстетично выглядят



Конструкция упаковки

- Упаковка стреч-фольга защищает накопители от загрязнения.
- Защитная пробка и защитная шапка защищает резьбу от повреждения и защищает бак и змеевик от попадания внутрь разных загрязнений.



Конструкция Этикетки

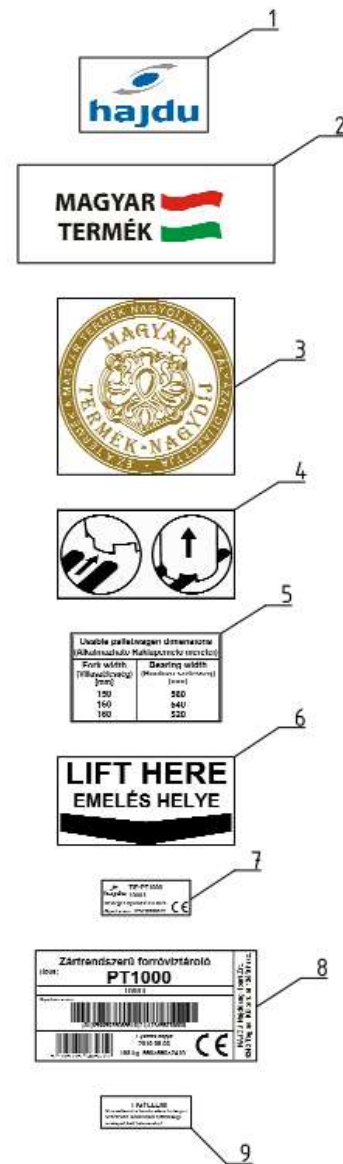
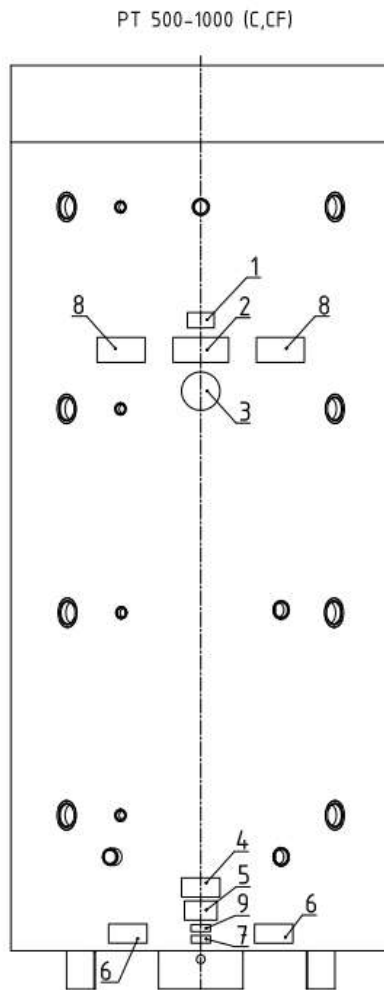
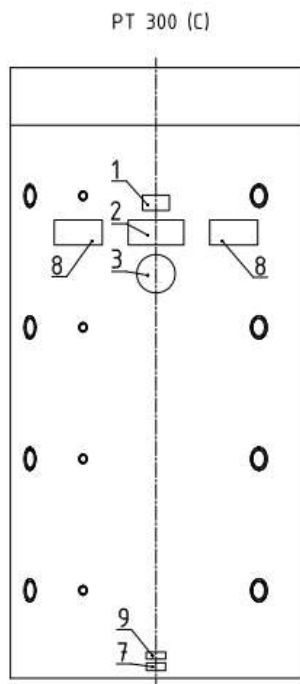


Схема подключения

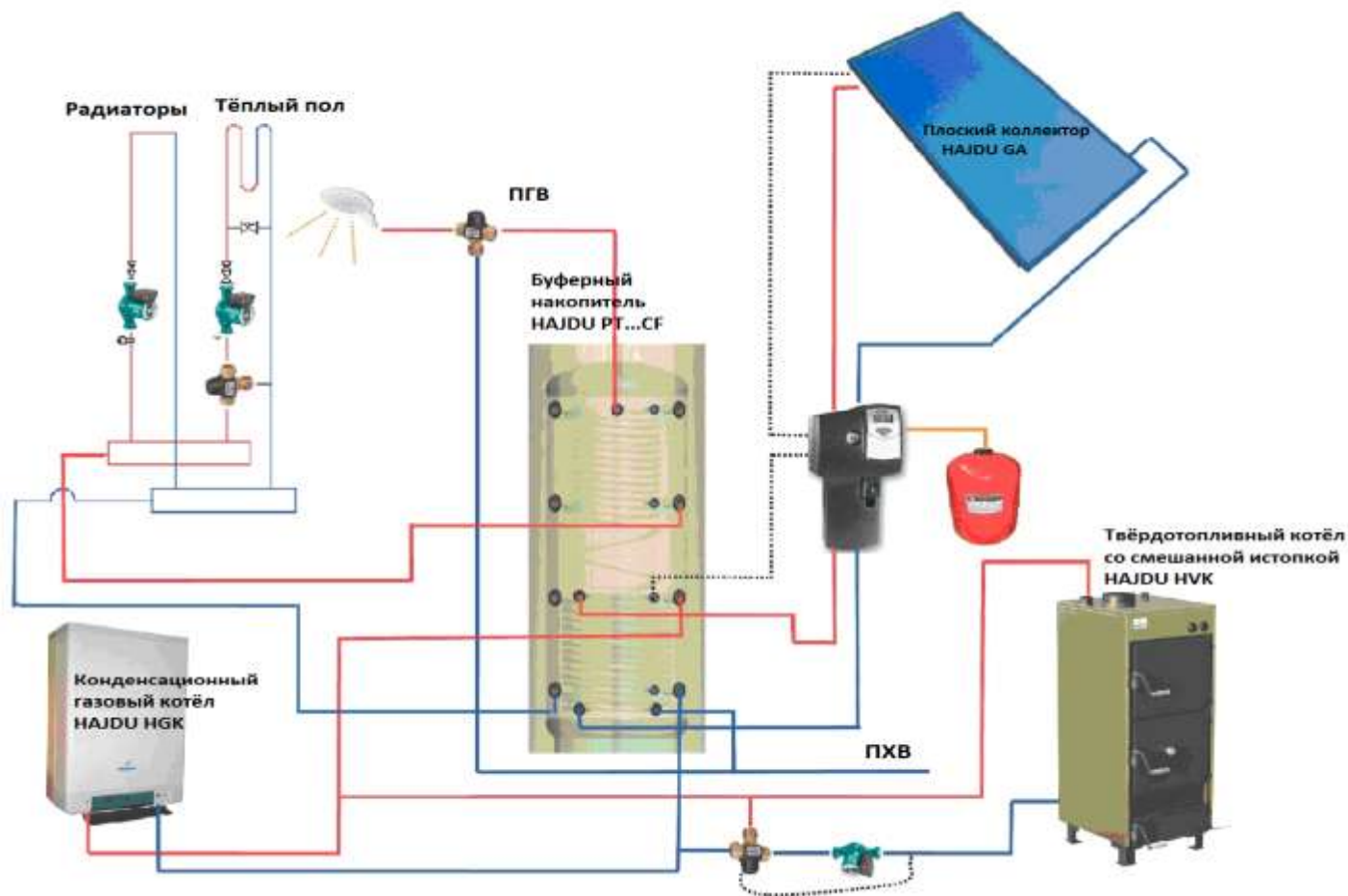
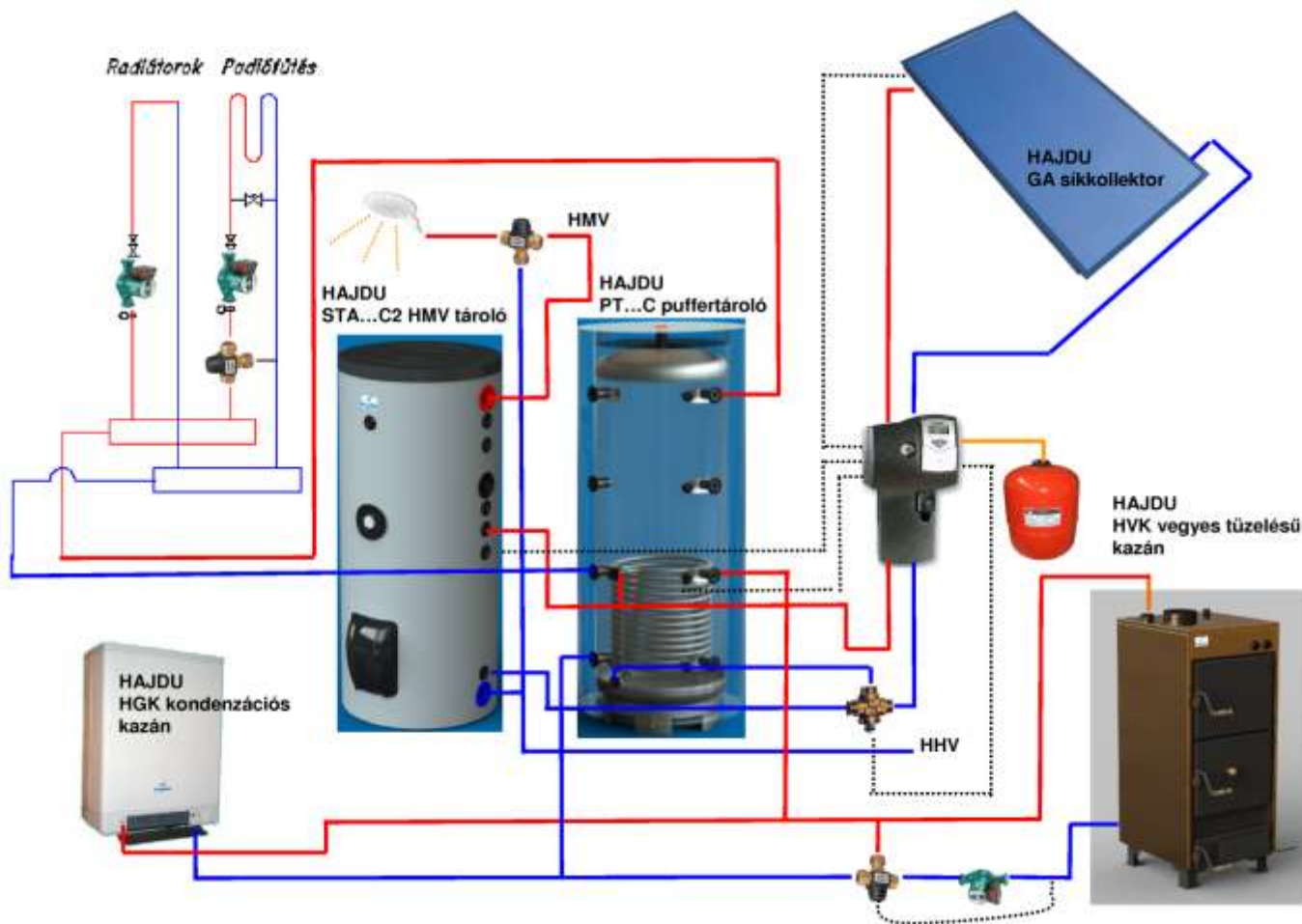


Схема подключения





Спасибо за внимание!

Elérhetőségeim:

Balajti Roland

HAJDU Hajdúsági Ipari Zrt.

4243 Téglás, Külterület 0135/9.

Tel.: (52) 582-866, 582-700

Fax: (52) 384-906, 384-126

E-mail: balajti.roland@hajdurt.hu

www.hajdurt.hu