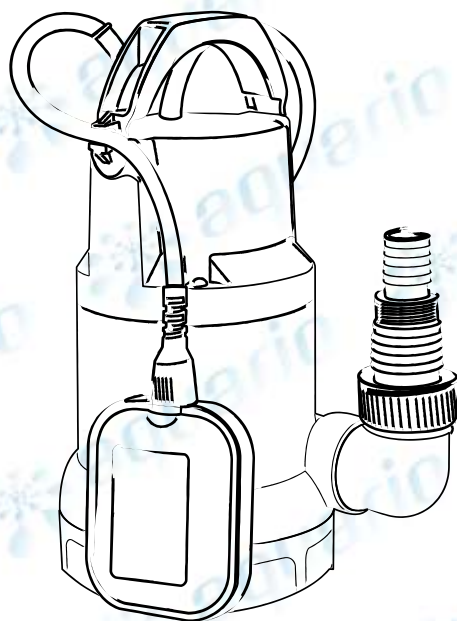


**РУКОВОДСТВО ПО ЭКСПЛУАТАЦИИ
ПОГРУЖНЫХ ДРЕНАЖНЫХ НАСОСОВ AQUARIO
СЕРИИ ADS**



 **aquario®**

УВАЖАЕМЫЙ ПОКУПАТЕЛЬ!

Поздравляем Вас с приобретением оборудования ТМ AQUARIO.

Уверены, что Вы не разочаруетесь в Вашем выборе.

Желаем приятной эксплуатации!

ВНИМАНИЕ!

**ПРЕЖДЕ ЧЕМ ПРИСТУПИТЬ К МОНТАЖУ И ЭКСПЛУАТАЦИИ НАСОСА,
ПРОСИМ ВНИМАТЕЛЬНО ИЗУЧИТЬ ДАННОЕ РУКОВОДСТВО.
ОНО СОДЕРЖИТ ТЕХНИЧЕСКУЮ ИНФОРМАЦИЮ, НЕОБХОДИМУЮ ДЛЯ
ПРАВИЛЬНОГО ПОДБОРА НАСОСА, А ТАКЖЕ ТРЕБОВАНИЯ К МОНТАЖУ И
ЭКСПЛУАТАЦИИ, ПОДЛЕЖАЩИЕ ОБЯЗАТЕЛЬНОМУ СОБЛЮДЕНИЮ.**

CE Δ EAC



СОДЕРЖАНИЕ

	стр.
1. ТРЕБОВАНИЯ БЕЗОПАСНОСТИ	1
2. НАЗНАЧЕНИЕ И ОБЛАСТЬ ПРИМЕНЕНИЯ НАСОСА	2
3. УСТРОЙСТВО И КОНСТРУКТИВНЫЕ ОСОБЕННОСТИ	2
4. ТЕХНИЧЕСКИЕ ХАРАКТЕРИСТИКИ	3
5. ТРЕБОВАНИЯ И ОГРАНИЧЕНИЯ	5
6. ПОДГОТОВКА К ЭКСПЛУАТАЦИИ	5
7. ЭКСПЛУАТАЦИЯ НАСОСА	6
8. ОБСЛУЖИВАНИЕ И САМОСТОЯТЕЛЬНЫЙ РЕМОНТ	8
9. ХРАНЕНИЕ И ТРАНСПОРТИРОВКА	9
10. КОМПЛЕКТ ПОСТАВКИ	9
11. ВОЗМОЖНЫЕ ПРОБЛЕМЫ И СПОСОБЫ ИХ УСТРАНЕНИЯ	10

1 ТРЕБОВАНИЯ БЕЗОПАСНОСТИ

- Прежде чем приступить к монтажу и эксплуатации насоса, необходимо внимательно изучить содержание данного руководства. Оно содержит указания и рекомендации, соблюдение которых обязательно для правильной эксплуатации насоса, а также для обеспечения безопасности людей, эксплуатирующих и обслуживающих насос.
- Работы, требующие специальных знаний и навыков: электрические подключения, подключения трубопроводов, техническое обслуживание - должны проводиться квалифицированными специалистами с соблюдением принятых нормативов и по безопасному проведению работ.
- Не допускается эксплуатация насоса без заземления
- Не допускается эксплуатация насоса без установки в сети питания соответствующего устройства защитного отключения (УЗО).
- Не допускается эксплуатация насоса с поврежденными кабелем.
- Ни в коем случае при эксплуатации насоса в бассейнах, прудах и т.п. не допускается присутствие в воде людей.
- Не допускается присутствия детей вблизи работающего насоса.
- Любое обслуживание, чистка и проверка насоса осуществляется при отключенном питании.

ЗНАКИ ПРЕДУПРЕЖДЕНИЙ, ВСТРЕЧАЮЩИЕСЯ В РУКОВОДСТВЕ



Знак общей опасности обращает внимание на указания руководства по эксплуатации, нарушение которых связано с риском здоровью или жизни людей.

ВНИМАНИЕ!

Информация, следующая за данным знаком относится к категории особой важности.

Насосы серии ADS, описываемые в данном руководстве, предназначены для перекачивания чистой и грязной воды, в том числе воды, содержащей твердые неволокнистые включения. (Более подробно см. п.4)

Насос устанавливается непосредственно в источнике, работает **полностью, либо частично погруженным** в перекачиваемую воду.

Насосы применяются для следующих целей:

- откачивание воды из затопленных подвалов, погребов
- откачивание бытовой сточной воды без твердых включений и фекалий (например от стиральной машины, из душа и раковины)
- перекачивание воды из природных и искусственных водоемов
- откачивание дождевой и талой воды из ливневых водостоков, водосточных ям без листьев, травы и т.п.
- осушение канав, котлованов (вода не должна содержать мелкие абразивные частицы в большом объеме)

Ресурс насосов ADS и применяемые в их конструкции материалы рассчитаны только на бытовую периодическую эксплуатацию. Они не предназначены для тяжелых режимов, предполагающих их ежедневную длительную безостановочную работу.

Каждые 1-1,5 часа безостановочной работы насоса должны чередоваться паузой в 10-15 минут.

ВНИМАНИЕ!

Использование насоса, не соответствующее области применения, считается не соответствующим его целевому назначению. Подобное нецелевое использование насоса может привести к преждевременному износу и повреждению его частей. Все претензии по возмещению ущерба, возникшего в результате такого применения, отклоняются.

Насосы серии ADS - это погружные насосы с одним рабочим колесом центробежного типа. Герметичный электродвигатель и насосная часть установлены в общем корпусе. Охлаждение двигателя происходит за счет перекачиваемой воды. Отведение воды из насосной камеры насоса осуществляется через угловой патрубок, входящий в комплект поставки. Внешний вид насоса и его основные элементы представлены на рис.1.

Конструкция насосов включает в себя следующие функциональные компоненты:

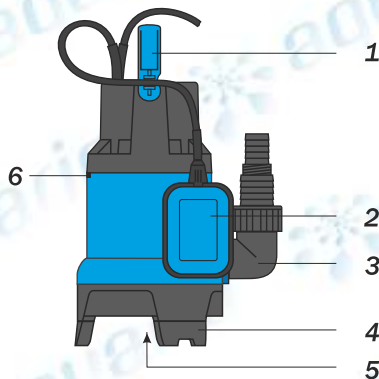
- поплачковый выключатель: автоматически включает и выключает насос в зависимости от уровня воды в источнике, в котором установлен насос. Одновременно реализуется защита насоса от работы без воды.

- двухпозиционная рукоятка: в зависимости от положения позволяет фиксировать поплачковый выключатель в режиме автоматической работы или в режиме «включено».

- регулируемое основание: позволяет использовать насос как для чистой так и для грязной воды в зависимости от ситуации и решаемой задачи.

Подробнее см.п.6

рис.1



- 1 - рукоятка с фиксатором
- 2 - поплавковый выключатель
- 3 - выходной патрубок
- 4 - регулируемое основание
- 5 - входное отверстие
- 6 - отверстие воздушного клапана

4 ТЕХНИЧЕСКИЕ ХАРАКТЕРИСТИКИ

Технические характеристики насосов указаны на идентификационной табличке насоса и в таблице 1.

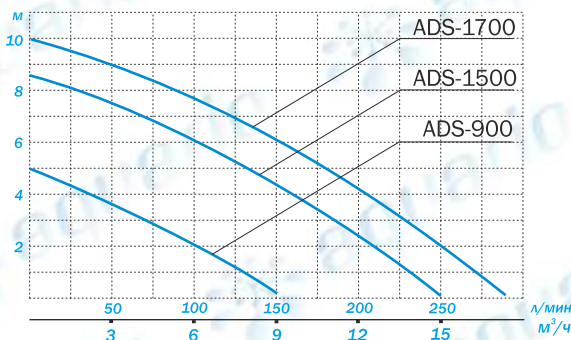
Компания Aquario оставляет за собой право вносить незначительные изменения в конструкцию и технические параметры оборудования без специального уведомления.

Таблица 1

	Максимальная потребляемая мощность, Вт	Максимальный рабочий ток, А	Максимальный напор, метров (атм.)	Максимальный расход, л/мин (куб.м./час)
ADS-900	300	1.5	5 (0.5)	140 (8.5)
ADS-1500	640	3	8.5 (0.85)	250 (15)
ADS-1700	750	3.5	10 (1)	280 (17)

РАСХОДНО-НАПОРНЫЕ ХАРАКТЕРИСТИКИ НАСОСОВ

рис. 2



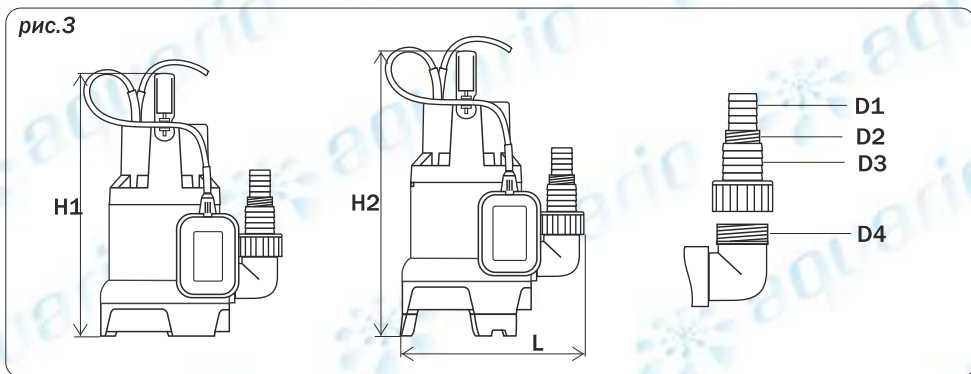
Заявленные гидравлические характеристики насосов справедливы при условии подключения к насосу трубопровода внутренним диаметром не менее 40мм незначительной протяженности и при напряжении в сети питания 220В.

Увеличение длины трубопровода, уменьшение его диаметра, пониженное напряжение в электросети ведут к уменьшению заявленных характеристик.

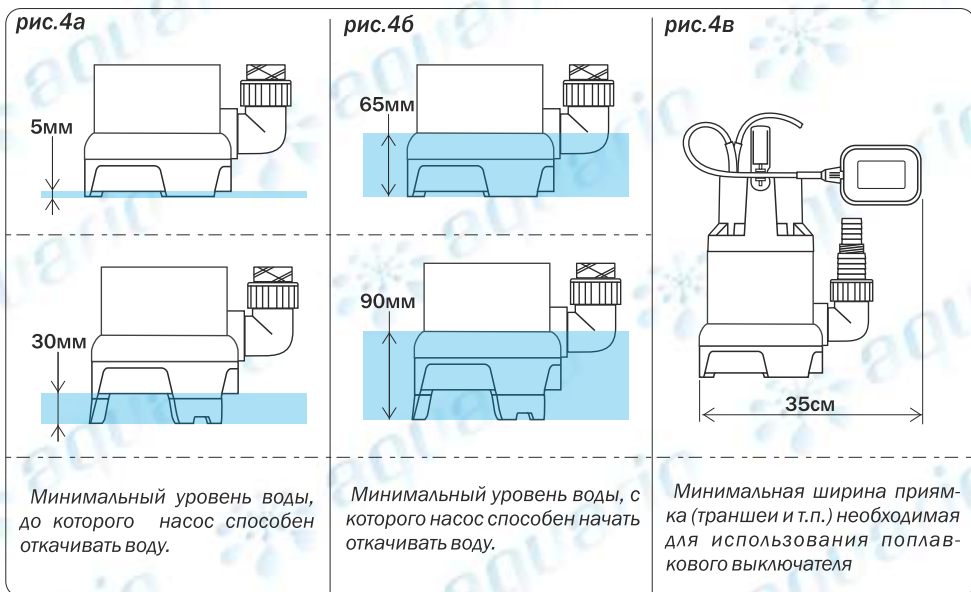
Габаритные и присоединительные размеры насосов приведены в таблице 2 и на рис.3

Таблица 2

	Высота H1, мм	Высота H2, мм	Длина L, мм	Присоед-ные размеры				Длина кабеля, м	Вес с кабелем, кг
				D1, мм	D2	D3, мм	D4		
ADS -900	310	335	215	25	1"	35	1 1/2"	10	4,1
ADS -1500	335	360	215	25	1"	35	1 1/2"	10	5,5
ADS -1700	335	360	215	25	1"	35	1 1/2"	10	5,8



Эксплуатационные размеры приведены на рис.4



5.1 ТРЕБОВАНИЯ К ПЕРЕКАЧИВАЕМОЙ ВОДЕ:

- не допускается перекачивание морской воды
- уровень кислотности - в пределах 6-8pH
- вязкость и плотность перекачиваемой воды - не выше 20% от значений для чистой воды
- максимальная температура перекачиваемой воды +35 °С.
- максимальный размер твердых частиц, способных пройти через насос - 30мм.
- не допускается присутствие в перекачиваемой воде волокнистых включений: тряпок, верёвок, травы листьев и т.п. Намотавшись на рабочее колесо, эти предметы будут мешать нормальной работе насоса и могут привести к перегреву двигателя и поломке насоса
- не допускается длительное перекачивание воды содержащей мелкие абразивные частицы (песок, каменная крошка и т.п.)



Категорически запрещается перекачивание горюче-смазочных материалов и других огнеопасных и агрессивных жидкостей

5.2 ОБЩИЕ ЭКСПЛУАТАЦИОННЫЕ ТРЕБОВАНИЯ:

- параметры сети питания насоса: 220В/ 50Гц, 1 фазн. Допустимое отклонение напряжение в сети +6%/-10%. При более сильных колебаниях напряжения, насос подключать к сети только через стабилизатор напряжения.
- максимальное количество включений насоса – 40 в час с приблизительно равными интервалами.
- максимальная глубина погружения под воду, безопасная для насоса - 5м. В противном случае, существует риск протечек воды в двигатель насоса.
- работа насоса без воды запрещена. Допускается кратковременный пуск насоса без воды для проверки (не более 5сек.)
- не допускается работа насоса без перемещения воды (заблокирован отводящий трубопровод, слишком большая высота подъема и т.п.).
- не допускается замерзание воды в насосной камере и отводящем патрубке.



Перед установкой насоса внимательно осмотрите кабель электропитания и кабель поплавкового выключателя на предмет отсутствия повреждений изоляции. Использование насоса с поврежденной изоляцией кабеля недопустимо!

6.1 РЕКОМЕНДАЦИИ ПО ВЫБОРУ МЕСТА УСТАНОВКИ НАСОСА:

- Вокруг насоса должно быть достаточно места для свободного движения поплавкового выключателя, см. рис. 4;
- При установке насоса на дно необходимо убедиться, что оно твердое. Ил и вязкая грязь могут заблокировать рабочее колесо насоса, закупорить входной фильтр и подающий трубопровод, что может привести к перегреву и перегоранию двигателя.

-Если дно в источнике илистое, то рекомендуется подвесить насос на веревке за рукоятку или установить его на твердое основание.

ВНИМАНИЕ!

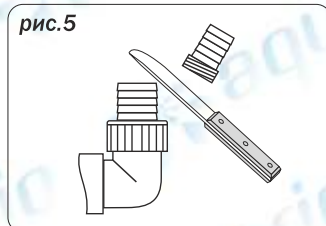
Опускать и поднимать насос за кабель питания категорически запрещено.

Монтаж насоса подвешивая его на кабеле или на выходном трубопроводе запрещен.

6.2 ПОДКЛЮЧЕНИЕ ТРУБОПРОВОДА

Выходной патрубок насоса предоставляет возможность подключения как гибких шлангов так и жестких труб нескольких типоразмеров. Присоединительные диаметры указаны в табл.2 и на рис.3.

Чем уже и длиннее шланг (трубопровод), подключенный к насосу, тем большее сопротивление потоку жидкости в нем возникает. Поэтому для уменьшения потерь напора и расхода в трубопроводе необходимо использовать шланги большого диаметра. При этом узкую часть выходного патрубка можно срезать (рис.5).



6.3 ЭЛЕКТРИЧЕСКИЕ ПОДКЛЮЧЕНИЯ

ВНИМАНИЕ!

Электромонтаж должен осуществляться квалифицированным электриком в соответствии с местными нормами и правилами.



Перед началом электромонтажных работ убедитесь, что подача электричества отсутствует и случайное возобновление подачи исключено.

- Насос должен подключаться к сети электропитания, отвечающей требованиям, указанным в п.5.2

- Розетка, к которой подключается насос, должна быть оборудована действующим заземляющим контактом. Такой же контакт находится на вилке шнура насоса. Таким образом, насос при включении в розетку будет заземлён.

- Питающая насос розетка должна быть подключена к устройству защитного отключения (УЗО) с током срабатывания 30мА. При утечке тока (например, при повреждении кабеля или двигателя насоса) УЗО моментально сработает и отключит цепь питания насоса.

- Розетка питания насоса должна быть установлена в защищенном от влаги месте.

7

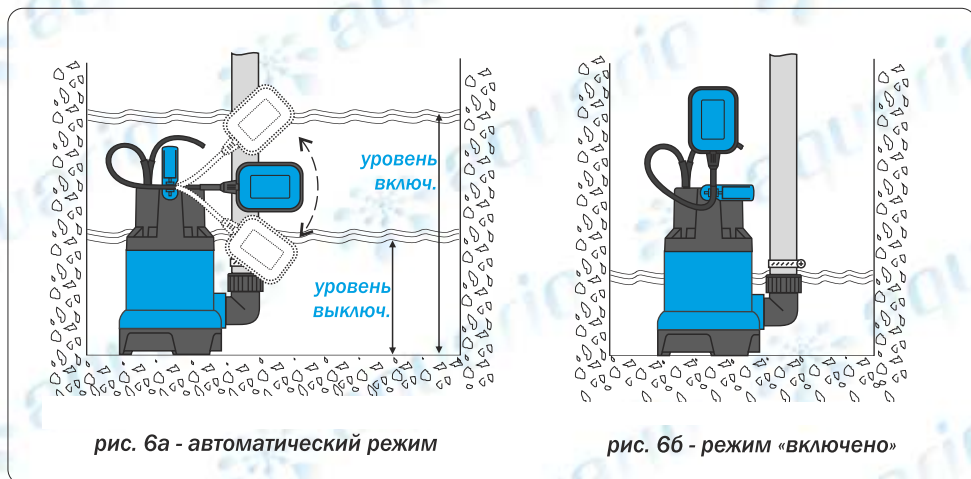
ЭКСПЛУАТАЦИЯ НАСОСА

Установите насос в воду. Обратите внимание, что при погружении насоса под воду, воздух, находящийся в насосной камере должен выходить в виде пузырьков через специальный воздушный клапан (поз.6 на рис.1) - небольшое отверстие в корпусе насоса с металлическим шариком внутри. Если воздух не выходит по каким-то причинам, насос может иметь проблемы с подачей и напором (см. п. Возможные проблемы и их решение).

7.1 ПОПЛАВКОВЫЙ ВЫКЛЮЧАТЕЛЬ

Насос оборудован поплавковым выключателем (датчиком уровня), который может автоматически включать или выключать насос в зависимости от уровня воды.

На рис. 6 показаны 2 режима работы поплавкового выключателя.



В режиме 1 (рис.6а) поплавковый выключатель всплывает или опускается вниз в зависимости от уровня воды вокруг насоса. В верхнем положении поплавкового выключателя насос включается, в нижнем - отключается. Данный режим также предохраняет насос от работы без воды.

Для эксплуатации насоса в режиме 1 нужно:

- установить рукоятку насоса в вертикальное положение
- закрепить кабель поплавкового выключателя в фиксаторе рукоятки примерно по середине длины кабеля.

ВНИМАНИЕ!

Прежде чем оставить насос работать в автоматическом режиме нужно убедиться, что поплавковый выключатель гарантированно включает и отключает насос, что никакие посторонние предметы не препятствуют его свободному перемещению (см.рис4в).

Режим 2 (рис.6б) подходит для случаев, когда требуется откачать воду до минимально возможного уровня, при этом поплавковый выключатель не должен останавливать насос, как в режиме1.

Для эксплуатации насоса в режиме 2 нужно:

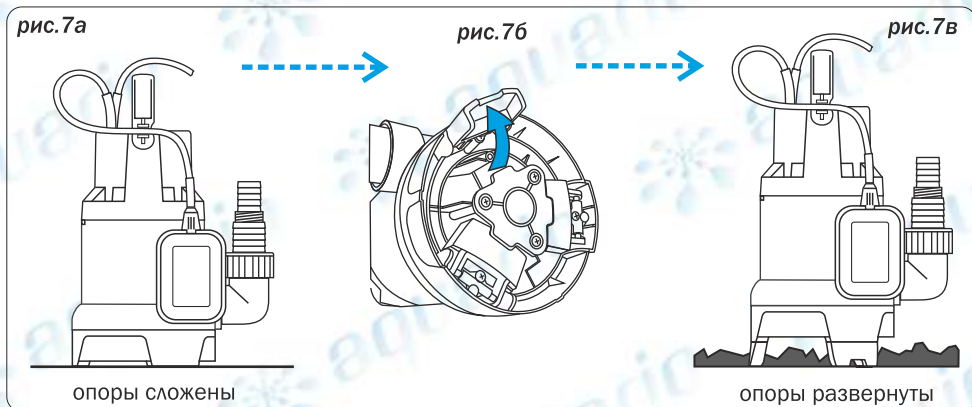
- установить рукоятку насоса в горизонтальное положение
- закрепить кабель поплавкового выключателя в фиксаторе рукоятки максимально близко к корпусу поплавкового выключателя, так чтобы поплавковый выключатель был развернут вверх.

ВНИМАНИЕ!

В режиме 2 насос остается включенным всё время, пока он подключен к электросети. При этом он не защищен от работы без воды. Чтобы избежать поломки насоса, необходимо внимательно следить за уровнем воды и отключить насос вручную немедленно после того, как он откачал воду до минимально возможного уровня.

7.2 РЕГУЛИРУЕМОЕ ОСНОВАНИЕ

В основании насосов ADS имеется три опоры, которые могут трансформироваться в 2 положения: сложено и развернуто (см.рис.7).



В зависимости от ситуации потребитель может самостоятельно выбрать, в каком положении основания удобнее эксплуатировать насос.

В наиболее распространенных случаях сложенное основание используется для перекачивания относительно чистой воды. Также допускается установка насоса на твердое дно. При этом уровень осушения может достигать 5мм (см. рис.4а).

В случае перекачивания более грязной воды, рекомендуется эксплуатация насоса, установленного на развернутых опорах. В таком положении насос находится выше от дна и способен перекачивать частицы размером до 30мм.

8

ОБСЛУЖИВАНИЕ И САМОСТОЯТЕЛЬНЫЙ РЕМОНТ

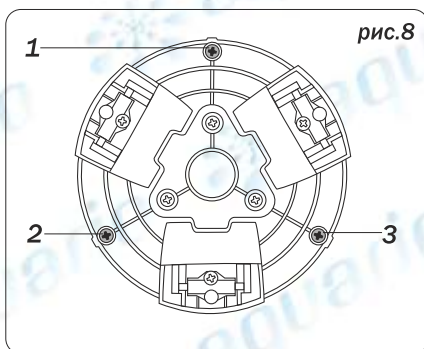
- Регулярно проверяйте состояние кабеля насоса и поплавкового выключателя на отсутствие повреждений. Эксплуатация насоса с кабелем имеющим повреждения (трещины, разрывы, порезы и т.п.) не допускается.

Поврежденный кабель подлежит замене в сервисном центре.

- Если в работе насоса планируется перерыв, прежде чем убрать насос на хранение, необходимо очистить его от грязи. Для этого достаточно будет поместить насос в чистую воду и дать ему поработать 1-2 минуты.

8.1 ЧИСТКА НАСОСА

Если в процессе эксплуатации производительность насоса заметно упала, или подача воды совсем прекратилась, возможно произошел засор или блокирование рабочего колеса или проточной части насоса грязью. В этом случае необходимо демонтировать насос и осуществить его чистку.



Чистка насоса осуществляется в следующей последовательности:

- Отключить насос от электросети.
- Развернуть опоры насоса и очистить вход в насосную камеру.
- Для демонтажа основания, открутить фиксирующие винты (см.рис.8).
- Отсоединить основание.
- Удалить скопившийся мусор.
- Установить основание на место и закрутить винты.

ВНИМАНИЕ!

При установке основания, обратите внимание на небольшой пластиковый шип, расположенный на его окружности. На корпусе насосной части, под него имеется ответный паз. Эти элементы предназначены для правильного позиционирования основания относительно корпуса насосной части при сборке.

8.2 САМОСТОЯТЕЛЬНЫЙ РЕМОНТ

Самостоятельная разборка насоса или демонтаж его узлов, за исключением работ по очистке, описанных выше, запрещены.

Не допускается вмешательство в конструкцию насоса, переоборудование узлов насоса, замена оригинальных деталей неоригинальными, удаление деталей и узлов насоса.

Не соблюдение любого из перечисленных требований лишает насос гарантии производителя.

9

ХРАНЕНИЕ И ТРАНСПОРТИРОВКА

Хранить насос допускается в закрытом отапливаемом и неотапливаемом помещении при температуре от -30 до +50 °С. Насос, бывший в употреблении, предварительно следует очистить от грязи и освободить от остатков воды.

Транспортировка насоса должна осуществляться транспортом, исключающим воздействия на насос атмосферных осадков. При транспортировке необходимо обеспечить неподвижность насоса и не допускать его свободного перемещения и (или) падения с высоты. Также не допускается подвергать упаковку насоса разрушающим внешним механическим воздействиям.

10

КОМПЛЕКТ ПОСТАВКИ

- | | |
|--|-----|
| - Насос в сборе с кабелем и поплавковым выключателем _____ | 1шт |
| - Угловой отвод с адаптером для шланга _____ | 1шт |
| - Руководство по эксплуатации _____ | 1шт |
| - Упаковка _____ | 1шт |

Вероятные причины неисправности	Метод устранения неисправности
• При включении насоса двигатель не работает	
Отсутствует подача напряжения	Проверить наличие напряжения в сети. Проверить целостность питающего кабеля.
Поплавковый выключатель находится в положении «выключено» (вниз)	Включить насос в розетку, затем поднять поплавок выключателя. В верхнем положении поплавок выключателя двигатель должен заработать.
Рабочее колесо заблокировано посторонними предметами	Проверить рабочее колесо и насосную камеру на предмет засора. При необходимости произвести демонтаж основания и чистку. См.п. 8.1.
• Двигатель насоса работает, но подача воды отсутствует	
Высота подъема воды превышает максимально возможную для данной модели насоса.	Фактическая высота подъема воды должна составлять не более 0,8 от максимальной (табл.1). В противном случае необходим другой насос, с большим напором.
Насосная часть, трубопровод забиты грязью.	Очистить насосную камеру, рабочее колесо, трубопровод от грязи. См.п.8.1
Скопился воздух в насосной камере.	- Воздух из насосной камеры выходит через специальный воздушный клапан (поз.6 на рис.1). Если он слегка заклинил, то можно потрясти насос и он снова заработает. Если этих мер недостаточно (воздушный клапан может забиться грязью), то можно погрузить насос под воду, перевернуть его вверх дном (чтобы вышел воздух). Затем, не вынимая насос из воды, перевернуть его в нормальное положение и начать использование. Для чистки клапана во время гарантийного срока лучше обратиться в сервисный центр.
• Слабая подача воды	
Насосная часть, трубопровод забиты грязью.	См.выше
Скопился воздух в насосной камере.	См.выше
Слишком узкий диаметр отводящего шланга (трубопровода), слишком протяженный трубопровод, шланг сплюснут или передавлен.	Выбрать шланг (трубопровод) большего диаметра, устранить перегибы на подающем шланге

При возникновении прочих неисправностей необходимо обращаться в сервисный центр AQUARIO.

УСЛОВИЯ ГАРАНТИЙНОГО ОБСЛУЖИВАНИЯ

1. Гарантия на насосное оборудование вступает в силу с даты его продажи конечному потребителю и действует в течение 24 месяца. В гарантийный период владелец оборудования имеет право на бесплатный ремонт и устранение неисправностей, являющихся производственным дефектом.

Срок службы оборудования - 5 лет с даты продажи оборудования конечному потребителю.

2. Гарантийный ремонт производится только в авторизованных мастерских и только при наличии у владельца оборудования полностью заполненного гарантийного талона установленного образца. Неправильно или не полностью заполненный гарантийный талон не даёт права на бесплатный гарантийный ремонт.

3. При осуществлении гарантийного ремонта срок гарантии на заменённые запчасти составляет 6 месяцев, но не менее оставшегося срока действия гарантии на целое изделие.

4. Составные узлы, входящие в состав сложных изделий, в случае возникновения гарантийного случая подлежат замене или ремонту как отдельные единицы. Служба сервиса оставляет за собой право выбора между заменой или ремонтом, как всего агрегата, так и его составных узлов. Заменённое по гарантии оборудование или составные узлы остаются в Службе сервиса.

5. Срок гарантии продлевается на время нахождения продукции в гарантийном ремонте.

6. Сроки проведения технической экспертизы и ремонта оборудования установлены Федеральным Законом РФ «О защите прав потребителей»

7. Гарантия не распространяется:

- на изделия, не имеющие полностью и правильно заполненного гарантийного талона установленного образца

- на изделия, имеющие исправления в гарантийном талоне

- на изделия, использовавшиеся с несоблюдением предписаний инструкции по эксплуатации

- на изделия с повреждениями, полученными в результате неправильного, электрического и гидравлического монтажа

- на изделия, с повреждениями, полученными от работы без воды и работы без расхода воды - «в тупик».

- на изделия, эксплуатировавшиеся с подключением к электросети, не соответствующей Государственным техническим стандартам и нормам

- на изделия, детали которых имеют механический износ, вызванный абразивными частицами, находящимися в перекачиваемой жидкости

- на изделия с механическими повреждениями, возникшими при транспортировке или в результате внешних механических воздействий после передачи изделия конечному потребителю (в том числе с повреждениями кабеля)

- на изделия, самостоятельно переоборудованные владельцем, или в неполной комплектации

- на изделия, имеющие следы разборки и ремонта, произведённые вне Службы сервиса.

8. Производитель оборудования не несёт ответственность за возможные расходы, связанные с монтажом и демонтажом гарантийного оборудования, а так же за ущерб, причинённый другому оборудованию в результате выхода изделия из строя в гарантийный период.

9. Заключение о работоспособности оборудования выдаётся только авторизованными сервисными центрами и только после испытания оборудования на гидравлическом стенде.

10. Диагностика оборудования, выявившая необоснованность претензий клиента и подтвердившая работоспособность диагностируемого оборудования, является платной услугой и подлежит оплате клиентом.

ГАРАНТИЙНЫЙ ТАЛОН

№ _____

Уважаемый покупатель!

Убедительно просим вас во избежание недоразумений внимательно изучить инструкцию по эксплуатации и проверить правильность заполнения гарантийного талона. Обратите особое внимание на наличие даты продажи, подписи продавца, печати продавца.

Наименование изделия и модель

Серийный номер изделия (если есть)

Дата продажи

Наименование торговой организации

Изделие в полной комплектации и без видимых внешних повреждений получило. С условиями гарантии и сервисного обслуживания ознакомлен и согласен.

Подпись владельца

Штамп
торговой
организации



A

Дата приема в ремонт

Дата выдачи из ремонта

Особые отметки

Штамп
сервисного
центра

B

Дата приема в ремонт

Дата выдачи из ремонта

Особые отметки

Штамп
сервисного
центра

C

Дата приема в ремонт

Дата выдачи из ремонта

Особые отметки

Штамп
сервисного
центра

D

Дата приема в ремонт

Дата выдачи из ремонта

Особые отметки

Штамп
сервисного
центра

ОТРЫВНОЙ ТАЛОН А № _____

Наименование изделия и модель

Серийный номер изделия (если есть)

Дата продажи

Наименование торговой организации

Штамп
торговой
организации



ОТРЫВНОЙ ТАЛОН В № _____

Наименование изделия и модель

Серийный номер изделия (если есть)

Дата продажи

Наименование торговой организации

Штамп
торговой
организации



ОТРЫВНОЙ ТАЛОН С № _____

Наименование изделия и модель

Серийный номер изделия (если есть)

Дата продажи

Наименование торговой организации

Штамп
торговой
организации



ОТРЫВНОЙ ТАЛОН D № _____

Наименование изделия и модель

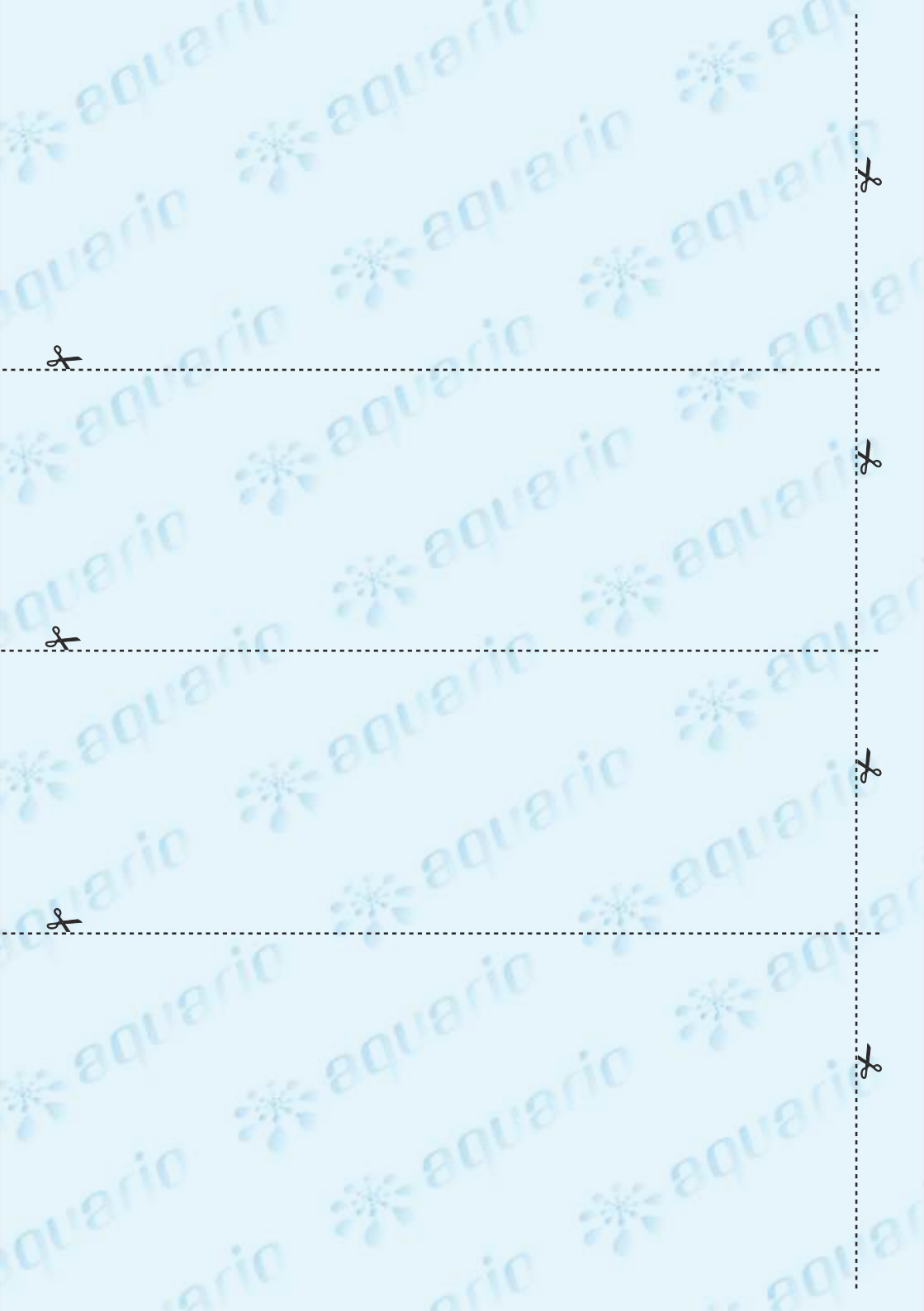
Серийный номер изделия (если есть)

Дата продажи

Наименование торговой организации

Штамп
торговой
организации





ДЛЯ ЗАМЕТОК



ООО «Компания «Акварио», тел. +7(495)500-09-96
Список сервисных центров представлен на сайте www.aquario.ru
