

## СОДЕРЖАНИЕ

	Стр.
1 Устройство и принцип работы	2
2 Технологический процесс очистки	2
3 Указания по мерам безопасности	3
4 Монтаж	4
5 Присоединение к канализационной сети	5
6 Электрооборудование	5
7 Ввод установки в эксплуатацию	6
8 Эксплуатация в зимних условиях	7
9 Техническое обслуживание	7
10 Хранение и транспортировка	8
11 Гарантийные обязательства	8
12 Возможные неисправности, их причины и способы устранения	10
13 Технические характеристики	11
14 Схема электрическая принципиальная для двух компрессоров	12
15 Схема электрическая структурная для двух компрессоров	12
16 Схема электрическая принципиальная для компрессора DUO	13
17 Схема электрическая структурная для компрессора DUO	13
18 Сертификат соответствия	14
19 Гарантийный талон изготовителя	15
20 Отметки о прохождении ТО	15

Станция биологической очистки «Эко-Гранд» (далее - установка) предназначена для биологической очистки бытовых сточных вод в индивидуальных системах водоотведения.

## **1. УСТРОЙСТВО И ПРИНЦИП РАБОТЫ**

Установка представляет собой квадратную емкость, разделенную на четыре отсека, которые между собой поделены перегородками. В двух отсеках установлены аэраторы. В установке имеются три эрлифта, предназначенные для последовательного перекачивания очищаемых стоков в камеры. На аэраторы и эрлифты подается воздух компрессорами, расположенными в приборном отсеке. Установка оборудована съемной утепленной водонепроницаемой крышкой с дефлектором для забора воздуха из окружающей среды.

Принцип работы установок основан на использовании биологической очистки и процесса окисления органических веществ сточной воды с помощью пневматической низконапорной аэрации кислородом воздуха. Установки в ходе эксплуатации не выделяют неприятного запаха.

Предприятие-изготовитель оставляет за собой право вносить в конструкцию установок не принципиальные изменения и усовершенствования, повышающие их надежность и улучшающие условия эксплуатации, без отражения их в настоящем паспорте.

## **2. ТЕХНОЛОГИЧЕСКИЙ ПРОЦЕСС ОЧИСТКИ**

Очистка бытовых сточных вод в установках происходит следующим образом:

сточные воды самотеком из жилого помещения по входящему трубопроводу поступают в приёмную камеру. Под действием аэрации крупные фракции стоков разбиваются на более мелкие. Из приемной камеры неочищенные стоки с помощью эрлифта через дополнительный цилиндрический фильтр поступают в аэротенк, в котором происходит биологическая очистка с помощью активного ила.

Далее стоки поступают во вторичный отстойник, где при отстаивании ил опускается вниз и возвращается обратно в аэротенк. Очищенные стоки после отстаивания во вторичном отстойнике попадают через дополнительный фильтр в отводящую магистраль установки.

При недостаточном поступлении стоков уровень в приемной камере достигает заранее установленного минимума, срабатывает поплавковый переключатель, который включает компрессор обратного цикла, и переключает установку в фазу обратного цикла. В этой фазе включается аэрация приемной камеры и перекачивание избыточного активного ила с помощью эрлифта из аэротенка в стабилизатор активного ила. В стабилизаторе происходит разделение активного ила на фракции. Лёгкие фракции через переливное отверстие направляются обратно в приемную камеру, а более тяжёлые - оседают на дно стабилизатора и накапливаются в нем.

При достижении в приемной камере верхнего уровня срабатывает

поплачковый переключатель, который включает компрессор прямого цикла, и установка работает в режиме прямого тока жидкости.

К повышению уровня в приемной камере может приводить и приток неочищенной воды, вследствие этого, время фазы обратного цикла уменьшается пропорционально количеству вновь поступающей неочищенной воды (в случае отсутствия притока неочищенной воды время фаз примерно одинаково).

Таким образом, в процессе работы установки автоматически происходит удаление активного ила и поддержание его концентрации на уровне, необходимом для оптимальной очистки. Эффективность очистки зависит от чередования циклов.

### **3. УКАЗАНИЯ ПО МЕРАМ БЕЗОПАСНОСТИ**

3.1 Монтаж и техническое обслуживание установки следует производить согласно «Правилам технической эксплуатации электроустановок потребителей».

3.2 Электрооборудование установки должно быть заземлено.

3.3 Электропитание к установке подводится через стабилизатор напряжения.

3.4 **Запрещается:**

- оставлять без присмотра установку с открытой крышкой;
- допускать к установке детей и домашних животных;
- сброс в канализацию остатков овощей и фруктов;
- сброс в канализацию строительного мусора (песка, извести и т.д.);
- сброс в канализацию полимерных пленок, и других биологически не разлагаемых соединений (в эту категорию входят презервативы, гигиенические пакеты, фильтры от сигарет, пленки от пачек сигарет и т.д.), возможна закупорка эрлифтов, и, как следствие, потеря работоспособности установки;
- сброс ливневых вод;
- сброс в канализацию большого количества стоков после отбеливания белья хлорсодержащими препаратами (персоль, белизна и др.);
- применение антисептических насадок с дозаторами на унитаз;
- сброс в канализацию лекарств и лекарственных препаратов;
- слив в канализацию машинных масел, антифризов, кислот, щелочей, спирта и т.д.;
- сброс воды от промывки фильтров водоподготовки;
- сброс большого количества шерсти домашних животных.

На неисправности, вызванные нарушением этих пунктов, а также вследствие пожара или иными природными явлениями - гарантия не распространяется!

### 3.5 Разрешается:

- сброс в канализацию туалетной бумаги;
- сброс в канализацию стоков стиральных машин, при условии применения стиральных порошков без хлора;
- сброс в канализацию кухонных стоков;
- сброс в канализацию душевых и банных стоков.

### **ВНИМАНИЕ!**

При отключении электричества (остановке компрессора) необходимо сократить водопотребление, так как возможно переполнение приёмной камеры и попадание неочищенного стока в окружающую среду.

Применение чистящих средств, содержащих хлор и другие антисептики в больших количествах, может привести к потере работоспособности установки.

Несвоевременная откачка избытков ила, приводит к его загустению и в последствии к нарушению работы установки.

## 4. МОНТАЖ

Монтаж установки и подсоединение к канализационной сети должен производиться представителями специализированных предприятий. Лица, производящие монтаж, должны быть обучены правилам противопожарной и электрической безопасности, а также технике безопасности проведения земляных работ.

Перед монтажом установки необходимо составить план ее размещения, схему вертикальных отметок, укомплектовать необходимыми строительными материалами, разметить котлован и траншеи для трубопроводов и сооружений почвенной очистки.

При монтаже установки и подсоединении канализационных коммуникаций должны соблюдаться требования: СНиП 2.04.03-85, СНиП 2.04.02-84, СНиП 2.04.01-85.

Отвод очищенной воды зависит от типа грунта, особенностей ландшафта местности, периодичности использования установки и требований СанПиН РФ.

Отвод очищенной воды возможен:

- на поле фильтрации или в дренаж;
- в дренажный колодец;
- через накопительный резервуар в ливневую канаву;
- в накопительный резервуар для повторного использования (полива, мытья тротуаров и т.п.);

Установка размещается в заранее подготовленный котлован таким образом,

чтобы между стенками установки и стенками котлована было расстояние не менее 250мм с каждой стороны, а крышка была примерно на 150-180 мм выше поверхности земли (во избежание затопления внутреннего пространства установки дождевыми и талыми водами).

Прочный полипропиленовый корпус емкости позволяет монтировать установку на плотный материковый грунт с подсыпкой песчаного подстилающего слоя толщиной 100-150 мм без дополнительного бетонирования.

Обсыпку установки следует выполнять песком одновременно с заполнением установки водой до уровня выхода, с целью выравнивания внутреннего и наружного давления.

В грунтах вызывающих максимальное давление на стенки установки (например, несвязанные песчаные обводненные грунты с камнями) обсыпку выполняют сухой песчано-цементной смесью 6:1 слоями по 0,3 м. Поверхность отдельных слоев посыпают цементом в целях стабилизации обсыпки.

## **5. ПРИСОЕДИНЕНИЕ К КАНАЛИЗАЦИОННОЙ СЕТИ**

Установка поставляется со стационарным патрубком выхода очищенных стоков на высоте 1,8 м (центр отверстия) от днища. Отверстие для подводящего трубопровода вырезается и герметизируется при монтаже в целях облегчения монтажа. Вход стоков должен быть установлен на высоте 0,4 - 0,8 м для стандартных установок и 0,8-1,3 м для модификаций Лонг от поверхности грунта. Указанные высоты входа и выхода обусловлены конструкцией и необходимы для оптимальной работы установки в целях обеспечения достаточного накопительного объема (например, залпового сброса) и во избежание подпора воды в подводящем трубопроводе.

После размещения установки в котловане с подготовленным дном, следует выполнить подвод сточного трубопровода, для этого необходимо:

- определить место врезки, отметить центр предполагаемого отверстия; просверлить отверстие диаметром  $110^{+2}$  мм;
- вставить отвод, входящий в комплектацию, и герметизировать, при этом выступающая внешняя часть патрубка должна составлять 60-70 мм.

При монтаже необходимо соблюдать следующие условия:

- технологические трубопроводы (подводящая и отводящая магистраль) должны выполняться из труб ПП - 110 мм, ПП – 25 мм;
- уклоны технологических трубопроводов должны быть обеспечены в направлении движения воды.

## **6. ЭЛЕКТРООБОРУДОВАНИЕ**

### **ВНИМАНИЕ!**

Все пусконаладочные работы и подключение к электросети должны производиться только квалифицированным специалистом.

Перед проведением работ по электрическому монтажу убедитесь, что установка отключена от сети электропитания.

Убедитесь, что напряжение сети электропитания соответствует значению 220В, 50Гц.

Произвести установку компрессоров, соединить выпускной канал каждого компрессора с воздушным трехвыводным распределителем, подвести кабель (кабель в комплект поставки не входит).

Подключение электропитания осуществлять только через распределительный щит (автомат), расположенный вне установки, и устройство защитного отключения (УЗО) и стабилизатор напряжения.

Расход воздуха на каждый аэратор и эрлифт настраивается индивидуально с помощью форсунок воздушного распределителя. Настройка производится специалистом один раз при монтаже, и остается на весь срок эксплуатации установки.

Установка работает нормально при отклонениях напряжения от номинала в пределах  $\pm 10\%$ . При отключении электроэнергии на срок более 4 ч необходимо ограничить приток сточных вод, т. к. начинаются анаэробные процессы с неприятным запахом, и возникает опасность переполнения установки и слива неочищенных стоков.

## **7. ВВОД УСТАНОВКИ В ЭКСПЛУАТАЦИЮ**

Перед запуском проверьте исправное состояние электроустановки.

Не включайте питание, если распределительный щит поврежден или в него попала влага!

Убедитесь, что секции установки заполнены водой до необходимого уровня. После этого можно вводить установку в эксплуатацию.

Выход установки на рабочий режим длится до 3-х недель при проживании номинального количества пользователей. После этого визуально можно определить улучшение качества воды на стоке. В течение последующего периода ил в камере стабилизатора сгущается и, в большинстве случаев, темнеет до темно-бурого оттенка. У нормально работающей установки стоки на выходе без запаха.

Первые 14-30 дней имеет место значительное пенообразование. Пена постепенно исчезает с повышением концентрации ила в камерах.

До накопления активного ила (примерно один месяц) желательно сократить использование химических реактивов в домашнем хозяйстве.

Окончание времени ввода установки в эксплуатацию, и ее нормальной работы определяется отбором пробы активационной смеси при работающем аэраторе в камере стабилизатора в стеклянную емкость вместимостью 1,0 л. Жидкости дают отстояться в течение 20-30 мин, до осаждения ила и появления слоя очищенной воды.

Установка считается введенной в работу и устойчивой к химическим реактивам (например, порошок для стирки), если линия раздела очищенной воды и ила отчетливо видна и объем ила составляет примерно 20% вместимости емкости и

примерно 80% - очищенных стоков.

В случае если ила меньше - процесс ввода не окончен или установка недостаточно загружена хозяйственно-бытовыми стоками.

В случае если ила больше - не происходит надлежащее его удаление, установка перегружена стоками или поплавковый выключатель в приемной камере установлен слишком низко и не происходит переключение компрессоров.

## **8. ЭКСПЛУАТАЦИЯ В ЗИМНИХ УСЛОВИЯХ**

Установка работает при температуре воды не ниже 5°C. При падении температуры ниже 5°C, имеет место нарушение работы установки для адаптации микроорганизмов на пониженную температуру воды. В этом случае может произойти утечка активного ила в сток.

Если наружная температура не падает ниже минус 20°C и обеспечивается хотя бы 20 % притока хозяйственно - бытовых вод, установка не требует никаких специальных зимних профилактических мероприятий, т.к. установка оборудована крышкой с теплоизоляцией. В случае резкого понижения температуры, либо наступления затяжных морозов, рекомендуется дополнительно утеплить верхнюю часть установки. При утеплении крышки необходимо обеспечить приток воздуха для компрессоров.

Работы по консервации, при сезонной эксплуатации установки, рекомендуется проводить в присутствии квалифицированного специалиста.

## **9. ТЕХНИЧЕСКОЕ ОБСЛУЖИВАНИЕ**

В целях правильной эксплуатации и соблюдения мер безопасности при работе установки требуется соблюдение профилактических мер:

Раз в неделю:

- осуществлять визуальный осмотр станции (уровень стоков в приемной камере не должен достигать трубы входного стока) и контроль очищенных стоков при открытой крышке. Очищенные стоки на выходе должны быть прозрачными и без крупных фракций. Очищенная вода должна беспрепятственно удаляться из корпуса станции.

Раз в 6 месяцев производить:

- удаление ила из камеры стабилизатора;
- очистку эрлифтов и устройства сбора мусора;
- очистку стенки в отсеках от слоя отложившегося ила;
- промывку воздушного фильтра компрессора.

Раз в 2 года:

- выполнять замену мембран компрессоров.

Раз в 5 лет:

- производить очистку донной части установки от минерализованного осадка.

Раз в 10 лет:

- выполнять замену аэрационных элементов на аэраторах.

## **10. ХРАНЕНИЕ И ТРАНСПОРТИРОВКА**

Установку транспортируют любым видом транспорта, с соблюдением правил перевозки грузов, действующих на соответствующем виде транспорта, обеспечивающем сохранность оборудования от механических повреждений и атмосферных осадков при температуре не ниже минус 10°C.

При погрузо-разгрузочных работах, транспортировании, хранении и монтаже установку не допускается подвергать воздействию ударных нагрузок, особенно при температурах ниже 0°C.

## **11. ГАРАНТИЙНЫЕ ОБЯЗАТЕЛЬСТВА**

Производитель гарантирует устранение дефектов, являющихся следствием производственного брака, при соблюдении потребителем условий транспортирования, хранения, монтажа, ввода в действие и эксплуатации, установленных настоящим паспортом.

Гарантийный срок изделия - 36 месяцев.

Исчисление гарантийного срока начинается со дня отгрузки изделия потребителю.

Гарантийный срок компрессора и насоса устанавливается изготовителем. Исчисление гарантийного срока начинается со дня отгрузки изделия потребителю. Замена компрессоров и насосов осуществляется в офисе гарантийного обслуживания изготовителя.

### **Гарантийные условия:**

- гарантия не распространяется на неисправности, возникшие по вине потребителя в результате нарушений правил монтажа и эксплуатации изделия, а так же на повреждения, возникшие в результате удара или других механических повреждений;
- гарантия на электрооборудование (компрессор, насос) не распространяется в случае их затопления водой, а также в случае эксплуатации станции без стабилизатора напряжения;
- претензии после ввода установки в эксплуатацию принимаются только



- Претензии к предприятию-изготовителю принимаются, только в пределах стоимости установки;
- Обязательно наличие паспорта изделия, с указанием даты приобретения;
- Во время эксплуатации установки необходимо производить плановые проверки и техническое обслуживание в соответствии с рекомендациями производителя. При этом в паспорте на изделие должны быть отметки о проведении технического обслуживания с указанием наименования организации и перечня произведенных работ.

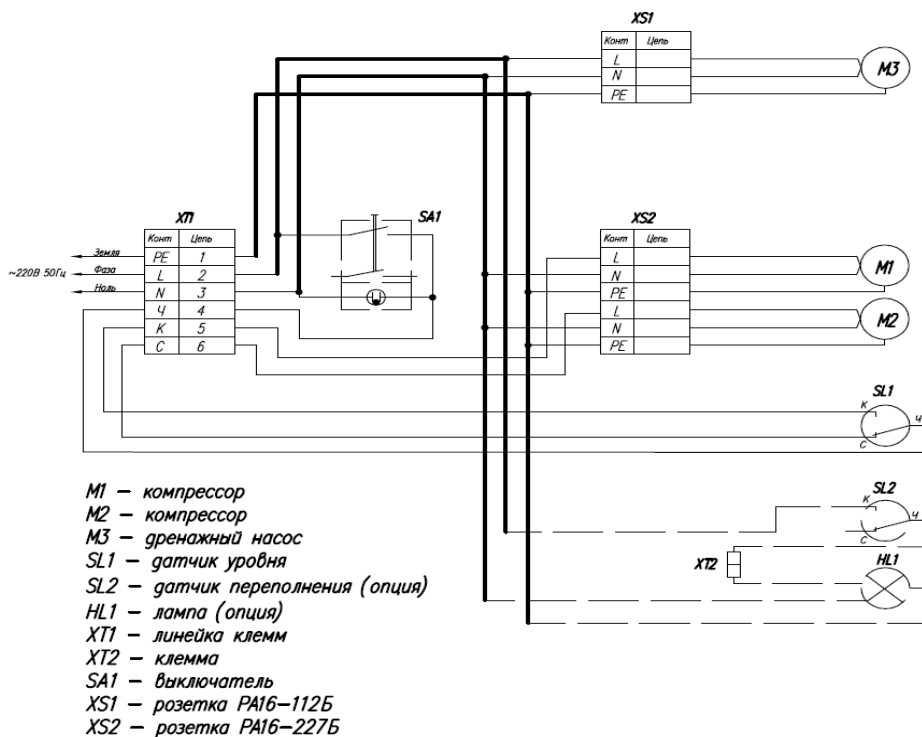
## 12. ВОЗМОЖНЫЕ НЕИСПРАВНОСТИ, ИХ ПРИЧИНЫ И СПОСОБЫ УСТРАНЕНИЯ

Возможные неисправности	Вероятная причина	Способы устранения
Переполнение первичного отстойника.	Превышение залпового сброса. Неисправность сантехники.	Устранить неисправность.
Эрлифт не работает. Аэратор не работает.	Нет подачи воздуха.	Проверить визуально работу компрессора (должен слышаться шум из всасывающей воздух трубы и движение жидкости).
	Засорение эрлифта.	Отсоединить рукава эрлифта, отсоединить эрлифт, продуть, удалить возможный засор.
	В установку попал биологически не разлагаемый мусор.	Удалить мусор.
	Не проведена своевременная откачка отработанного ила.	Откачать отработанный ил.
	Разгерметизация воздушной магистрали. Обрыв шланга.	Устранить неисправность.
	Засор форсунки распределения воздуха.	Очистить форсунку. Очистить фильтр компрессора.
Остановка компрессора.	Отсутствие напряжения.	Проверить напряжение в сети. Проверить подключение электрической части. Проверить напряжение в распределительной коробке.
	Неисправность компрессора.	Если работает, но воздух не идет – заменить мембрану. Если не работает – сгорела катушка – заменить компрессор.
Ил на поверхности аэротенка.	Не переключаются циклы. Не работает датчик уровня жидкости.	Заменить датчик.
	Возникновение биологической пены. Несоответствующий характер сточных вод.	Ограничить поступление несоответствующих стоков.
	Перегрузка илом установки.	Откачать излишки ила из отстойника.

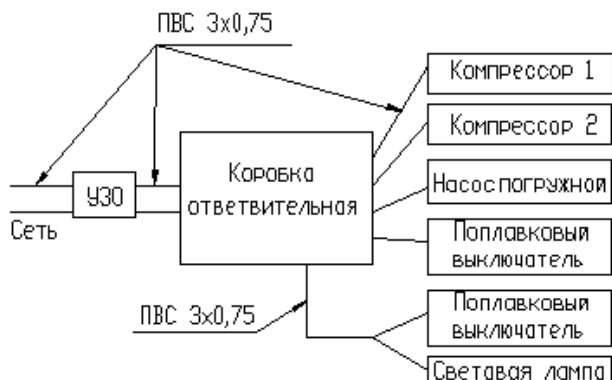
### 13. ТЕХНИЧЕСКИЕ ХАРАКТЕРИСТИКИ

Модель станции		Технические характеристики станций ЭКО-ГРАНД							
		Расчетное количество пользователей, чел.	Производительность, л	Залповый сброс, л	Потребляемая мощность, кВт/ч не более	Масса, кг	Габаритные размеры		
							Длина, мм	Ширина, мм	Высота, мм
Эко-Гранд 3 / 3 ПР	1-3	0,65	170	0,9	200	1060	1120	2125	
Эко-Гранд 5 / 5 ПР	1-5	1,1	250	1,2 / 1,5	230	1060	1120	2525	
Эко-Гранд 5 Лонг / 5 Лонг ПР	1-5	1,1	250	1,2 / 1,5	280	1060	1120	3025	
Эко-Гранд 8 / 8 ПР	5-8	1,9	470	1,2 / 1,5	258	1330	1120	2525	
Эко-Гранд 8 Лонг / 8 Лонг ПР	5-8	1,9	470	1,2 / 1,5	325	1330	1120	3025	
Эко-Гранд 10 / 10 ПР	8-10	3,3	790	2,3 / 2,6	363	1830	1120	2530	
Эко-Гранд 10 Лонг / 10 Лонг ПР	8-10	3,3	790	2,3 / 2,6	413	1830	1120	3030	
Эко-Гранд 15 / 15 ПР	11-15	3,8	900	2,8 / 3,1	380	2128	1120	2485	
Эко-Гранд 15 Лонг / 15 Лонг ПР	11-15	3,8	900	2,8 / 3,1	430	2128	1120	2985	
Эко-Гранд 20 / 20 ПР	16-20	4,7	1200	3 / 3,3	630	2128	1620	2485	
Эко-Гранд 20 Лонг / 20 Лонг ПР	16-20	4,7	1200	3 / 3,3	670	2128	1620	2985	
Эко-Гранд 30 / 30 ПР	21-30	6	1600	3 / 3,3	770	2160	2000	2510	
Эко-Гранд 30 Лонг / 30 Лонг ПР	21-30	6	1600	3 / 3,3	820	2160	2000	3010	
Эко-Гранд 40 / 40 ПР	31-40	6,9	1750	5 / 5,3	920	2160	2000	3010	
Эко-Гранд 50 / 50 ПР	41-50	8,9	1900	6 / 6,3	1200	2160	3000	3010	
Эко-Гранд 75 / 75 ПР	51-75	12	2350	12 / 12,3	1500	2160	4000	3010	
Эко-Гранд 100 / 100 ПР	76-100	15,7	3450	15,6 / 15,9	2250	4820	3000	3000	
Эко-Гранд 150 / 150 ПР	101-150	24	4600	24	3000	4820	4000	3000	

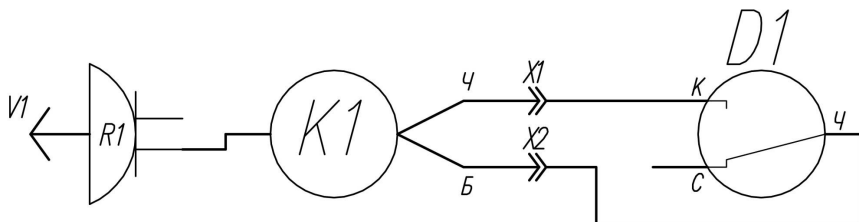
#### 14. СХЕМА ЭЛЕКТРИЧЕСКАЯ ПРИНЦИПАЛЬНАЯ ДЛЯ ДВУХ КОМПРЕССОРОВ



#### 15. СХЕМА ЭЛЕКТРИЧЕСКАЯ СТРУКТУРНАЯ ДЛЯ ДВУХ КОМПРЕССОРОВ

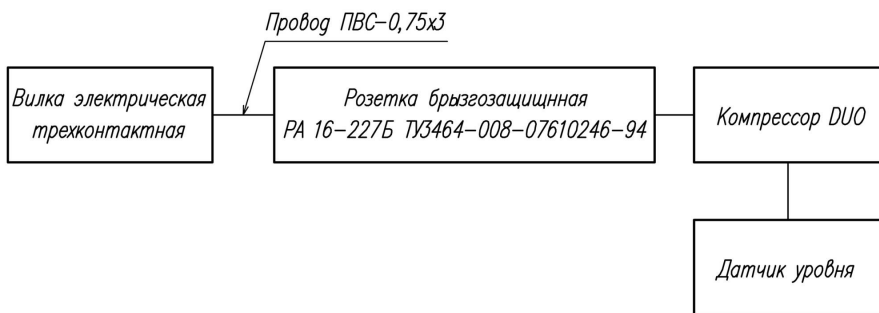


**16. СХЕМА ЭЛЕКТРИЧЕСКАЯ ПРИНЦИПАЛЬНАЯ ДЛЯ КОМПРЕССОРА DUO**



*K1*–Компрессор DUO  
*D1*–Датчик уровня  
*R1*–Розетка PA16–227Б  
*X1, X2*–Клеммы  
*V1*–Вилка эл. трехконтактная

**17. СХЕМА ЭЛЕКТРИЧЕСКАЯ СТРУКТУРНАЯ ДЛЯ КОМПРЕССОРА DUO**



## 18. СЕРТИФИКАТ СООТВЕТСТВИЯ

ТАМОЖЕННЫЙ СОЮЗ

### СЕРТИФИКАТ СООТВЕТСТВИЯ



№ ТС RU C-RU.АЛ32.В.07817

Серия RU № 0353292

**ОРГАН ПО СЕРТИФИКАЦИИ** продукция Общество с ограниченной ответственностью Центр "ПрофЭкс".  
Место нахождения: 115114, Российская Федерация, город Москва, улица Дербеневская, дом 24, строение 3.  
Фактический адрес: 115114, Российская Федерация, город Москва, улица Дербеневская, дом 24, строение 3.  
Телефон: 8 (495) 268-06-77, факс: 8 (495) 668-12-79, адрес электронной почты: info@profeks.ru.  
Аттестат аккредитации регистрационный № РОСС RU.0001.11АЛ32 выдан 09.07.2013 года Федеральной службой по аккредитации

**ЗАЯВИТЕЛЬ** Общество с ограниченной ответственностью «Гранит-М».  
Основной государственный регистрационный номер: 1026800813544.  
Место нахождения: 393462, Российская Федерация, Тамбовская область, город Уварово, улица Большая Садовая, дом 29  
Фактический адрес: 393462, Российская Федерация, Тамбовская область, город Уварово, улица Большая Садовая, дом 29  
Телефон: 4755840344, факс: 4755846715, адрес электронной почты: oorganitm@granit-m.ru

**ИЗГОТОВИТЕЛЬ** Общество с ограниченной ответственностью «Гранит-М».  
Место нахождения: 393462, Российская Федерация, Тамбовская область, город Уварово, улица Большая Садовая, дом 29  
Фактический адрес: 393462, Российская Федерация, Тамбовская область, город Уварово, улица Большая Садовая, дом 29

**ПРОДУКЦИЯ** Установки компактные для биологической очистки бытовых сточных вод Эко-Гранд.  
Продукция изготовлена в соответствии с ТУ 4859-017-50080694-2010.  
Серийный выпуск

КОД ТН ВЭД ТС 8421 21 000 9

**СООТВЕТСТВУЕТ ТРЕБОВАНИЯМ** Технического регламента Таможенного союза ТР ТС 004/2011 "О безопасности низковольтного оборудования"; Технического регламента Таможенного союза ТР ТС 020/2011 "Электромагнитная совместимость технических средств"

**СЕРТИФИКАТ ВЫДАН НА ОСНОВАНИИ** протокола испытаний № 1205/3-26460 от 12.05.2015 года. Испытательная лаборатория Общество с ограниченной ответственностью «Сервис +», аттестат аккредитации регистрационный № РОСС RU.0001.21АВ91 действителен до 21.10.2016 года; акта анализа состояния производства № пф04142АП от 20.11.2015 года органа по сертификации продукции Общества с ограниченной ответственностью Центр "ПрофЭкс".

**ДОПОЛНИТЕЛЬНАЯ ИНФОРМАЦИЯ** Срок службы 50 лет согласно технической документации изготовителя. Срок и условия хранения указаны в товаросопроводительной документации, приложенной к изделию.



27.11.2015

ПО

26.11.2020

ВКЛЮЧИТЕЛЬНО

Руководитель (уполномоченное лицо) органа по сертификации

Эксперт (эксперт-аудитор) (эксперты (эксперты-аудиторы))

*С.К.З.*  
(подпись)  
*К.А.М.*  
(подпись)

Я.А. Козлова

(инициалы, фамилия)

К.А. Маслякова

(инициалы, фамилия)

## 19. ГАРАНТИЙНЫЙ ТАЛОН ИЗГОТОВИТЕЛЯ

ООО «Гранит-М» гарантирует потребителю, что станция прошла техническое испытание и пригодна к эксплуатации.

*При покупке ООО «Гранит-М» требуйте заполнения данного гарантийного талона. Без предъявления правильно заполненного гарантийного талона, претензии не принимаются и гарантийное обслуживание (ремонт) не производится.*

Модель станции: Эко-Гранд

Дата продажи: \_\_\_\_\_

Дата ввода в эксплуатацию : \_\_\_\_\_

ООО «Гранит-М»

Дилер: \_\_\_\_\_

Дилер: \_\_\_\_\_

М.П.

М.П.

## 20. ОТМЕТКИ О ПРОХОЖДЕНИИ ТЕХНИЧЕСКОГО ОБСЛУЖИВАНИЯ

Дата проведения ТО	Наименование организации	Печать организации
Перечень проведенных работ		

Дата проведения ТО	Наименование организации	Печать организации
Перечень проведенных работ		

Дата проведения ТО	Наименование организации	Печать организации
Перечень проведенных работ		

Дата проведения ТО	Наименование организации	Печать организации
Перечень проведенных работ		